



FERRAMENTA - COMMERCIO - MACCHINARI - ALLUMINIO - ACCESSORI - PERGOLE -
FRANGISOLE - BIOCLIMATICA - BALAUSTRE IN VETRO - VETRATE A PACCHETTO -
AUTOMAZIONI - SERRAMENTI IN PVC

CORSO KENNEDY 139/141
CHIARAMONTE GULFI - RG - TEL. 0932927096
CELL. GIOVANNI 3381830380 - SEBASTIANO 3895652484
EMAIL: segir.f@gmail.com
SITO WEB: segirgroup.it



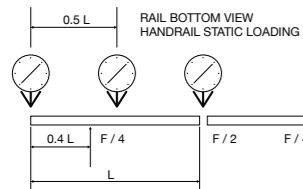
Crystalline[®]
railing system

Glass Supporting System Systèmes de Garde Corps Vitres



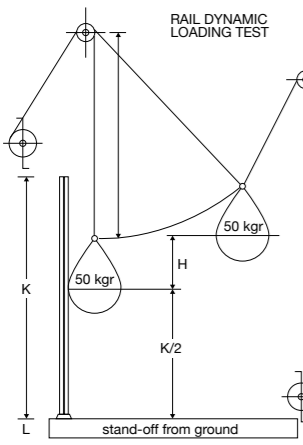
Description of Rail Tests

The object of the test is to verify the behaviour of the balustrade under:



Static Loads

Horizontal outwardly directed static service and safety loads (linearly distributed and point horizontal loads). The load is applied at the central point of handrail, and then at two symmetrical points, a quarter and three quarters of the way along the handrail, whilst deformation is measured halfway along the overall Length/Longueur.



Dynamic Loads

It is the impact test using a suspended soft body of 50 Kgr, comprising an Aluminium solid tube, along with two tyres, or another bag full of small Aluminium spheres, always totalling Weight/Poids of 50 Kgr as soft body load. Impact points on glass panel are shown on following photos. Drop Height (H), for soft body mass 50 Kgr = 0,5 KN : 300 mm = 0,30 m -> Housing / Residential Category 450 mm = 0,45 m -> Offices / Commercial Category 700 mm = 0,70 m -> Public / Mall Category 900 mm = 0,90 m -> Public / Mall Category

Max. Permissible Horizontal Deflection = K/300,

Max. Rail Height = K = 1200 mm

Using, **Max. Permissible Horizontal Deflection = 4 mm = 0,004 m:**

During impact test, no falling glass fragments may become detached that could cause personal injury, and also the filling element of the rail must not separate from the structure of the balustrade, and the glass must continue to exercise its function under the application of a punctual load of 200 N=20 Kgr for 30 seconds. The impact body must not pass through the balustrade upon impact.



Category for Impact Test Certification	Drop Height (m)	Impact Velocity (m/sec) SQRT (2gH)	Impact Load (Kgr) caused by soft body 50 Kgr = 0,5 KN onto the Glass Panel	Impact Time (milliseconds)	Impact Dynamic Energy (Joules=Nm) 0,5KN x Drop Height = mgH
Housing, Residential	0,30	2,43	3690	1,6	150
Office, Commercial	0,45	3,00	5625	1,3	225
Public, Mall	0,70	3,70	8556	1,0	350
Public, Mall	0,90	4,20	11025	0,96	450

Rail Test Categories: Housing / Residential use – 0,5 KN (0,5 KN/m): A1, A2, B1

Relatively light constructions can be used for applications in homes. The glass balustrade must be able to withstand 0,5 KN per linear meter.

Office Function – 1 KN (1 KN/m): A2, B1, B2, C1

Glass balustrades in offices require the use of heavier materials. The glass must be thicker and the profiles must obviously be adapted accordingly. The glass balustrade must be able to withstand 1 KN per linear meter.

Public Function – Stadiums – 1,5 KN-3 KN (3 KN/m): C2, C3, D, E

Public spaces and stadiums, where lot of people may assemble in small space, require robust balustrades. Glass thickness and heavy profiles provide safety under heavy loads. The glass Balustrade must be able to withstand up to 3 KN per linear meter.

Type of occupancy	Description	Example of use
A1	All areas within or serving exclusively a single occupancy dwelling including stairs, landing etc., but excluding external balconies and edges of trafficable roofs where the level is greater than three (3) meters above the adjoining ground level.	Internal or external balconies where the level is more than one (1) meter, but less than three (3) meters, above the adjoining ground level for single occupancy dwelling up to 2 storeys.
A2	All other areas of residential buildings except those defined in A1.	External balconies of multi-storey buildings where the level of the balcony is more than three (3) meters above the adjoining ground level.
B1	Office, work and storage areas not covered elsewhere, with light, non-public pedestrian traffic routes, including light access stairs, gangways and areas used for maintenance purposes.	A single office at mezzanine level of a small showroom, maintenance areas and the like.
C1	Areas where people may congregate without obstacles for moving people, but not susceptible to overcrowding, including fire escape portions of residential buildings.	Stairs, landings, corridors, ramps, external balconies, edges of roofs, footways and pavements and the like within building cartilage adjacent to basement or sunken areas.
C2	Areas where people may congregate with table and fixed seating but not susceptible to overcrowding, including fire escape portions of all buildings other than residential.	Restaurants, bars and the like.
C3, C4	Areas where people may congregate and are susceptible to overcrowding.	Theatres, stadiums, cinemas, discotheques, auditoriums, assemble areas and bars and the like.
D	All retail areas excluding areas susceptible to overcrowding.	Public areas of banks shopping centers and the like.
E	vehicular and traffic areas	Pedestrian areas in car parks including stairs, landings and the like except areas where there is a danger of dynamic vehicle impact.

Table 2.1 Type of occupancy

Type of occupancy (*1)	Uniformly distributed load (KN/m) (*2), (*3)	Point load applied to top rail (KN) (*2), (*3), (*4)	Uniformly distributed load applied to the infill (KPa) (*2)	Point load applied to part of the infill (KN) (*2), (*4)
A1, B1	.4	.6	.5	.25
A2, B2, C1	.75		1	.5
C2, D, E	1.5		1.5	1.5
C3, C4	3		1.5	1.5

Table 2.2 Design live loads

(*1) The type of occupancy for building is tabulated in the table 2.1
 (*2) The applied load may act inward, outward or downward
 (*3) The applied loads act on the hand rail
 (*4) Point and uniform loads are not concurrent

Institutes for Rail Load Tests / Rail Test Norms

Instituto Giordano S.P.A- Italy:

Test Norm NFP01-013: 1988 – Static Loading of Rails with Rail top
 Test Norm NFP08-301: 1991 – Dynamic Loading of Glass Rails for Housing Function
 Test Norm UNI-10807: 1999 – Dynamic Loading of Glass Rails for Office Function

IFT Rosenheim- Germany:

Test Norm TRAV: 2003-01 – Dynamic Loading of Glass Rails

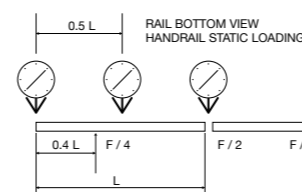
BBRI (CAR INSTITUTE BELGIUM):

Test Norm NBN-B03-004: 2010 - Static Loading & Dynamic Loading of Balustrades of Buildings
 Test Norm NBN / DTD-B03-004: 2015 - Static Loading & Dynamic Loading of Balustrades of Buildings

FTL (FLORIDA):

Test Norm FBC section 1607.7.1.1-1607.7.1.2: Static Loading – Concentrated Load Balustrade Test
 Test Norm ANSI Z971: Dynamic Loading of Balustrades of Buildings – Drop Test
 Test Norm ASTM- E1996: Dynamic Missile Impact Test – Glass Balustrades

Description de test du garde-corps

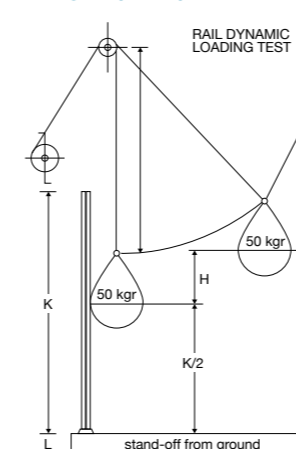


Le but du test est de vérifier le comportement de la balustrade sous:

Les charges statiques

La fonction de sécurité d'essai pour le main courante. Mettre en œuvre la charge horizontale dirigée vers l'extérieur (linéairement répartit et les charges horizontales punctal). La charge est appliquée au point central de la main courante, puis en deux points symétriques, un quart et trois quarts du chemin le long de la main courante, tandis que la déformation est mesurée à mi-chemin le long de la longueur totale.

Charges Dynamiques



Il est le test d'impact en utilisant un corps mou suspendu de 50 Kgr, comprenant un tube solide en aluminium, ainsi que deux pneus, ou un autre sac plein de petites bulles d'aluminium, toujours un total de poids de 50 Kgr aussi doux de charge du corps. les points d'impact sur le panneau de verre sont présentés sur les photos suivantes. Hauteur de chute (H), pour la masse de corps mou 50 Kgr = 0,5 KN : 300 mm = 0,30 m -> Logement / Résidentiel Catégorie 450 mm = 0,45 m -> Bureaux / Centre Commerciale 700 mm = 0,70 m -> Publique / Mall Catégorie 900 mm = 0,90 m -> Publique / Mall Catégorie

Max. Adm Déviation Horizontale = K/300,

Max. garde-corps Hauteur = K = 1200 mm

Utilisation, Max. admissible déviation horizontale = 4 mm = 0,004 m:

Au cours du test d'impact, pas de fragments de verre qui tombent peuvent se détacher qui pourrait causer des blessures, ainsi que l'élément de remplissage du rail ne doit pas se séparer de la structure de la balustrade, et le verre doit continuer à exercer sa fonction dans l'application d'une ponctuelle charge de 200 N = 20 Kgr pendant 30 secondes. Le corps d'impact ne doit pas passer à travers la balustrade lors de l'impact.



Catégorie de certification Impact Test Tomber	Hauteur (m)	Impact (m/sec) SQRT (2gH)	l'impact de charge (Kgr) a provoqué 50 Kgr = 0,5 KN par corps mou	Impact de temps (millisecons)	Impact dynamique Énergie (Joules=Nm) 0,5KN x Hauteur de chute = mgH
Logement, Résidentiel	0,30	2,43	3690	1,6	150
Bureau, Commercial	0,45	3,00	5625	1,3	225
Public, Centre commercial	0,70	3,70	8556	1,0	350
Public, Centre commercial	0,90	4,20	11025	0,96	450

Essai du produit fini Catégories: Logement / Usage Résidentiel - 0,5 KN (0,5 KN/m): A1, A2, B1

Relativement constructions légères peuvent être utilisées pour des applications dans les maisons. La balustrade en verre doit être capable de résister à 0,5 KN par mètre linéaire.

Type d'occupation	Description	Lieu d' utilisation
A1	Toutes les régions à l'intérieur, ou de servir exclusivement un logement en occupation simple, y compris les escaliers, l'atterrissage, etc., mais à l'exclusion des balcons et les bords des toits circulables externes dont le niveau est supérieur à trois (3) mètres au-dessus du niveau du sol adjacent.	Balcons internes ou externes dont le niveau est plus d'un (1) mètre, mais moins de trois (3) mètres, au-dessus du niveau du sol adjacent pour une occupation simple habitation jusqu'à 2 étages.
A2	Toutes les autres zones de bâtiments résidentiels, sauf ceux qui sont définis dans A1.	balcons extérieurs de bâtiments à plusieurs étages où le niveau du balcon est plus de trois (3) mètres au-dessus du niveau du sol adjacent.
B1	Bureau, le travail et les zones de stockage non couverts ailleurs, avec des voies de circulation de lumière, piéton non-public, y compris l'accès à la lumière des escaliers, des passerelles et des zones utilisées à des fins de maintenance.	Un bureau unique au niveau de la mezzanine d'une petite salle d'exposition, les zones d'entretien et autres.
C1	Les zones où les gens peuvent se rassembler sans obstacles pour le déplacement des personnes, mais pas sensibles à la surpopulation, y compris des parties d'évacuation d'incendie de bâtiments résidentiels.	Les escaliers, les débarquements, les couloirs, les rampes, les balcons extérieurs, les bords des toits, des trottoirs et des chaussées et autres dans le bâtiment du cartilage adjacent au sous-sol ou les zones en contrebas.
C2	Les zones où les gens se rassemblent avec table et sièges fixes, mais pas sensibles à la surpopulation, y compris des parties de sortie de secours de tous les bâtiments autres que résidentiels. Restaurants, bars et autres.	Restaurants, bars et autres.
C3, C4	les zones où les gens peuvent se rassembler et sont sensibles à la surpopulation.	Theatres, stadiums, cinemas, discotheques, auditoriums, assemble areas and bars and the like.
D	Toutes les zones de détail hors des zones sensibles à la surpopulation.	Les parties communes de banques centres commerciaux et autres.
E	Éspaces publics	Les zones avec véhicules et les zones piétonnes dans les parcs de stationnement, y compris les escaliers, les paliers, etc., sauf les zones où il y a un risque d'impact dynamique du véhicule.

Table 2.1 Type d'occupation

Type d'occupation (*1)	Charge répartie uniformément appliquée au remplissage (KN/m) (*2), (*3)	Charge point appliquée à une partie du remplissage (KN) (*2), (*3), (*4)	Charge répartie uniformément appliquée au remplissage (KPa) (*2)	Point load applied to part of the infill (KN) (*2), (*4)
A1, B1	.4	.6	.5	.25
A2, B2, C1	.75		1	.5
C2, D, E	1.5		1.5	1.5
C3, C4	3		1.5	1.5

Table 2.2 Design live loads

(*1) Le type d'occupation pour la construction est sous forme de tableau dans le tableau 2.1
 (*2) Charge point appliquée à une partie du remplissage (KN)
 (*3) Charge point appliquée à main courante (KN)
 (*4) Charge répartie uniformément appliquée au remplissage (KPa)

Fonction de bureau - 1 KN (1 KN / m): A2, B1, B2, C1

Balustrades en verre dans les bureaux nécessitent l'utilisation de matériaux plus robuste. Le verre doit être plus épais et les profils doit évidemment être adaptée en conséquence. La balustrade en verre doit être capable de résister à une 1 KN par mètre linéaire.

Fonction publique - Stades - 1,5 KN-3 ON (3 KN / m): C2, C3, D, E

Des espaces publics et des stades, où beaucoup de gens peuvent se réunir dans un petit espace, nécessitent des balustrades robustes. L'épaisseur du verre et des profils lourds offrent une sécurité sous de lourdes charges. La balustrade en verre doit être capable de résister jusqu'à 3 kN par mètre linéaire.

Institutes for Rail Load Tests / Rail Test Norms

Instituto Giordano S.P.A- Italy:

Test de la norme NF P 01-013 normes: 1988 - statique chargement de la main courante
 Test Norm NFP08-301: 1991 – Test de la Normfonction de logement
 Test de la norme UNI-10807: 1999 - Chargement dynamique de verre du garde-corps pour la fonction de bureau

IFT Rosenheim- Germany:

Test Norm TRAV: 2003-01 – Chargement dynamique de verre du garde-corps

BBRI (INSTITUT BELGIQUE):

Test Norm NBN-B03-004: 2010 - Chargement statique et dynamique Chargement de balustrades de bâtiments
 Test Norm NBN / DTD-B03-004: 2015 - Chargement statique et dynamique Chargement de balustrades de bâtiments

FTL (FLORIDA):

Test Norm FBC section 1607.7.1.1-1607.7.1.2: Chargement statique - Charge concentrée Balustrade test
 Test Norm ANSI Z971: alimentation hors chargement Valstrades offs Vylidings - Méthodes d'essai
 Test Norm ASTM - E1996: Force de Missile Dynamique Impact test - Verre balustrades



A·line



12

Info

On-floor glass supporting system

The supporting brackets, in hard aluminium alloy, are installed on fully finished floor, ceramic tile, marble or on a balcony parapet.

Glass panels of 88.4 thickness / 17.52mm and maximum height of 1200mm, are anchored with bolts which can easily be removed in case of need without any damage to the floor or system itself. The brackets are covered by the oval shape fascia profiles in anodized finish as well as many other shades of powder coating.

It is an ideal solution for balconies, stairs and building enclosures for high architectural standards, offering an impressive and functional result with no view limit.

Highlights

- Elegant line
- Maximum security
- Uninterrupted view
- Free of maintenance
- Patented system
- Compliance with UNI EN 10807 & NFP01-013
- Optional use of top handrail
- Wide choice of colors: RAL, Sable & anodized

13

Info

Système de pose sur dalle

Design et sécurité se complètent à la perfection dans la sélection CRYSTAL LINE

Type A peut être utilisé dans des espaces publics ou privés tant à l'intérieur qu'à l'extérieur.

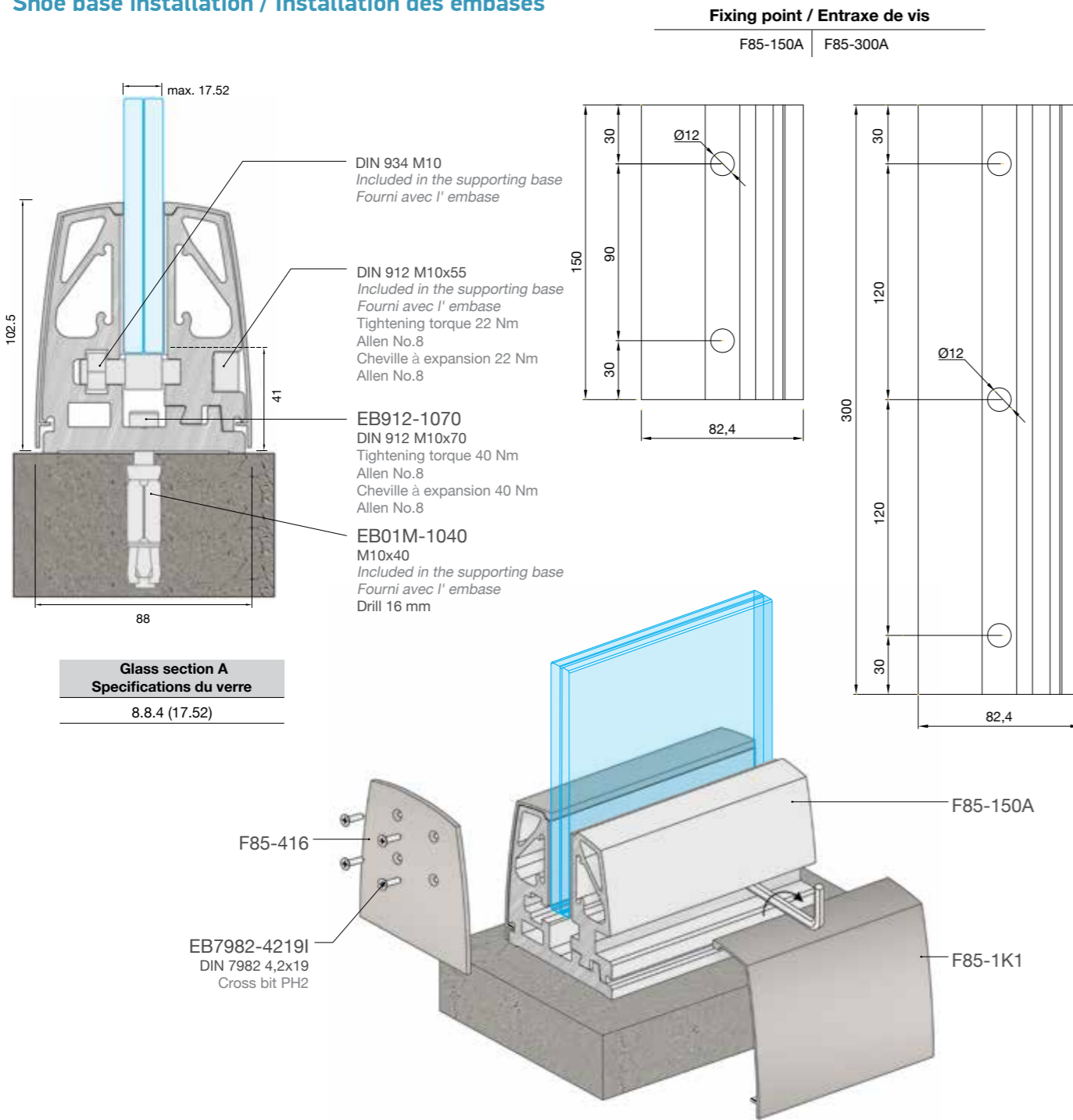
Le montage se fait avec des verres de 88.4, hauteur maximale à 1200 mm.

Un système modulaire, qui convient à tous les espaces et qui offre du style et sécurité.

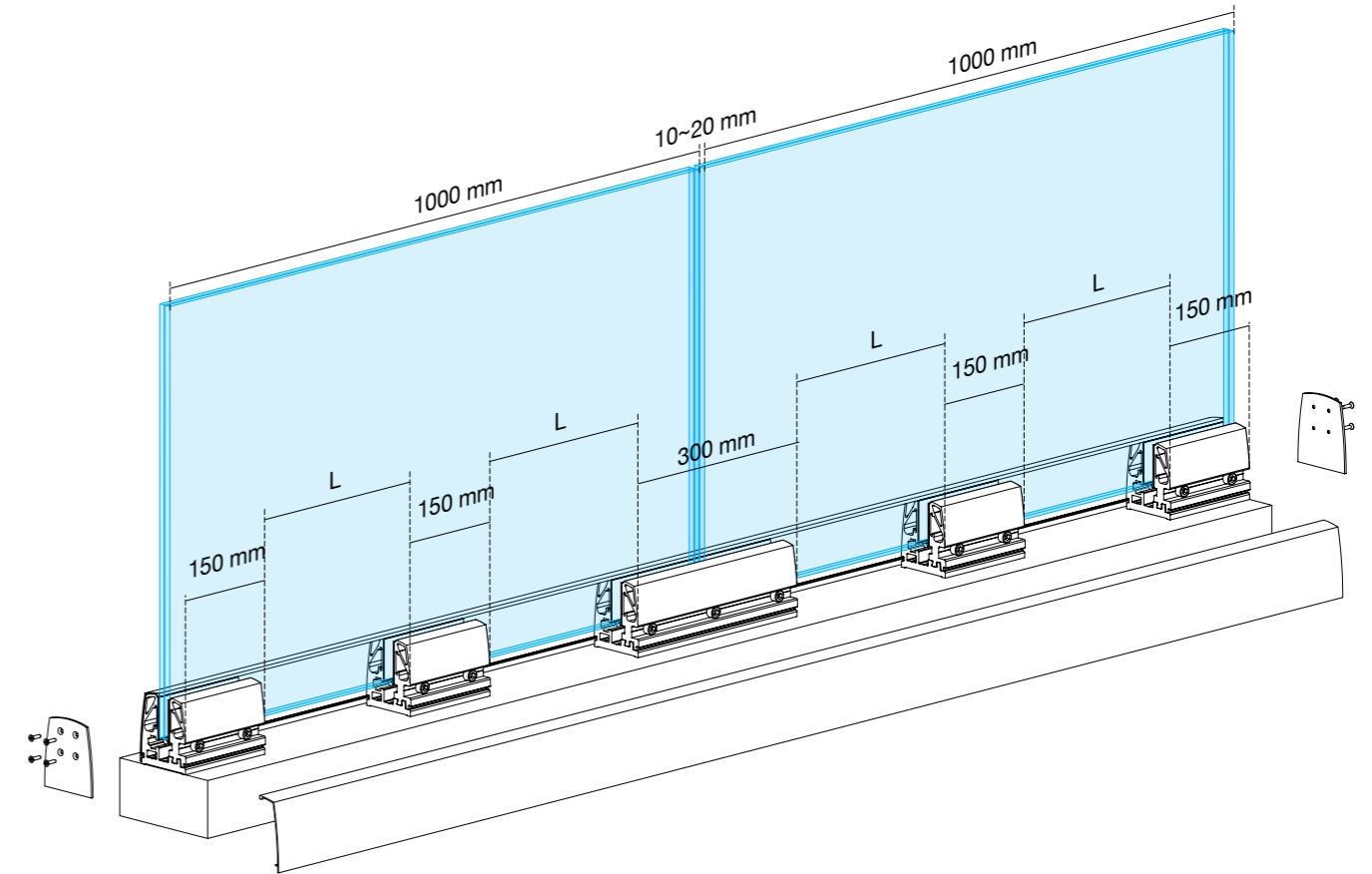
Les points forts

- Élégant
- Réponds aux critères de sécurité
- Vue illimitée
- Pas d'entretien
- Système breveté
- Selon Avis Technique UNI EN 10807 & NF P01-013
- Option de main courante
- Choix de coloris – RAL, Sable, anodize & teint de bois

Shoe base installation / Installation des embases



Installation of supporting profile / Installation du profil de sol



Recommended number of bases / m Nombre des embases recommandé	8.8.4 (17.52)			
	Glass height Hauteur du verre	Handrail Main courante	No. of bases/m No. des embases/m	L
600 mm	-	-	3	275 mm
	F85-203	-	2	700 mm
1000 mm	F85-204	-	2	700 mm
	-	-	3	275 mm
1100 mm	F85-203	-	3	275 mm
	F85-204	-	3	275 mm
1200 mm	-	-	4	133 mm
	F85-203	-	3	275 mm
	F85-204	-	3	275 mm
1200 mm	-	-	5	62,5 mm
	F85-203	-	4	133 mm
	F85-204	-	4	133 mm

Balustrade Type Type de système	Tempered Glass Panel Type de verre	Height of balustrade Hauteur du balustrade	Static loading category (horizontal loads) Resistance à la charge statique	Dynamic Loading Category (Impact Test) Resistance à la charge dynamique
Crystalline-A	8.8.4	1200 mm	Residential and Office buildings Usage résidentiel et bureaux	Residential and Office buildings Usage résidentiel et bureaux

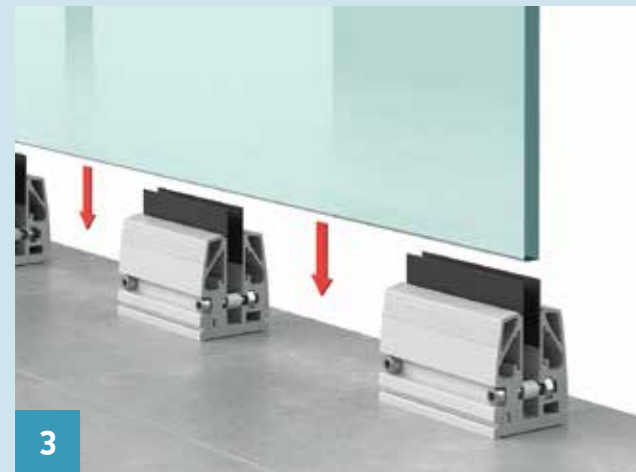
Installation step by step / Mode de montage



1



2



3



4



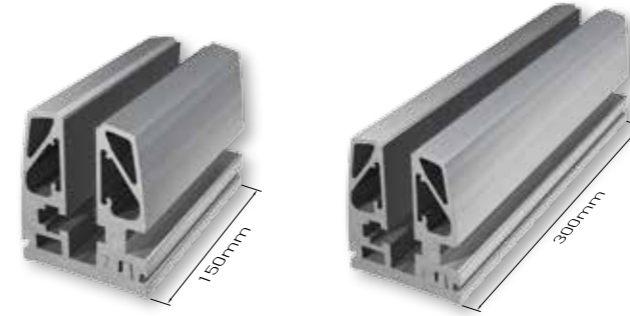
5



6

Fixing point / Entraxe de vis

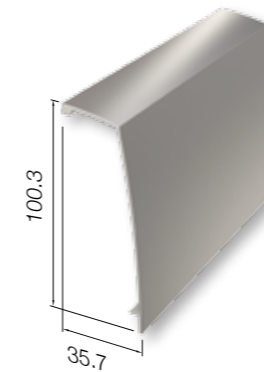
The supporting bases include tightening screws, pressure gaskets and fixing bolts/anchors.
Les chevilles à expansions joints, boulons et ancrages sont tous inclus avec les embases.



Glass base / Embase de support	
Code/Ref.	F85-150A
Pack./Condit.	12 pcs

Glass base / Base de support	
Code/Ref.	F85-300A
Pack./Condit.	6 pcs

Profiles & accessories / Profiles & accessoires



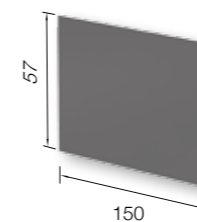
Base cover / Cache frontal	
Code/Ref.	F85-1K1
Weight/Poids	550gr/m
Length/Longueur	6 m



End cap / Embout	
Code/Ref.	F85-416
Pack./Condit.	20 pcs

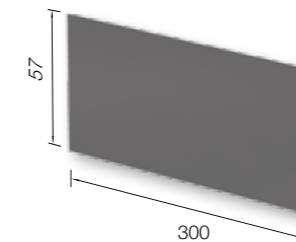


End cap (perforated) / Embout ouvert	
Code	F85-416L
Ref.	(8.8.4)
Pack./Condit.	20 pcs



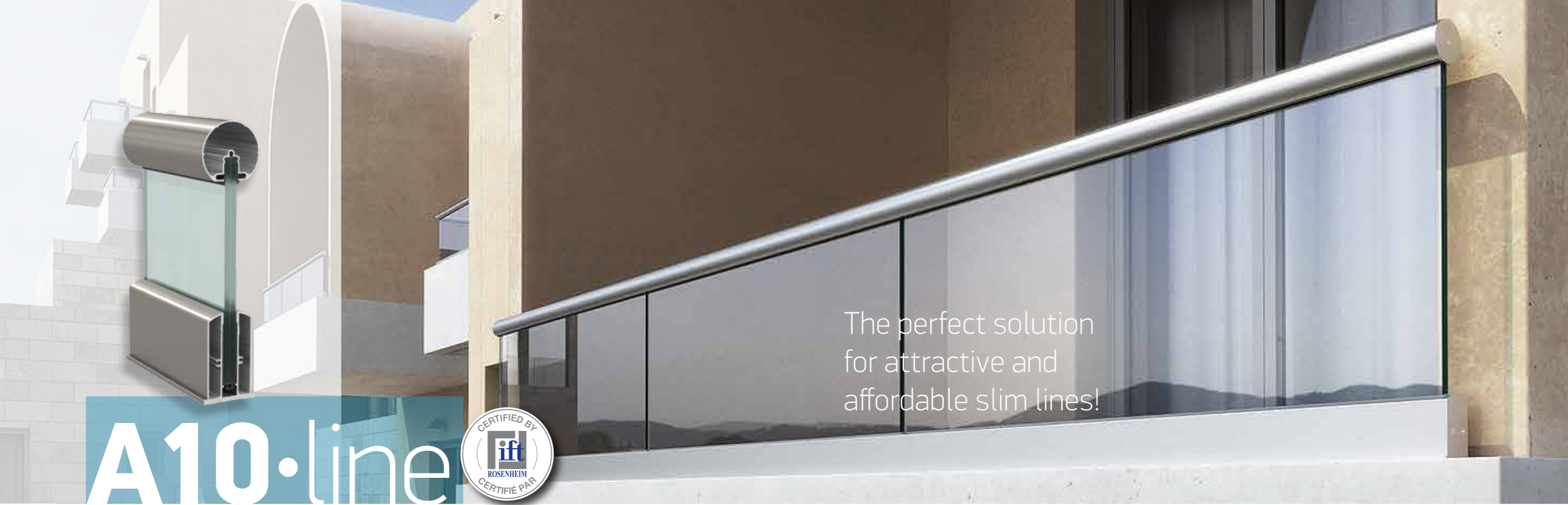
PVC sheet 1.5 mm/Plaque en PVC 1.5 mm	
Code/Ref.	F85-E009
Color/Couleur	Black/Noir
Length/Longueur	150 mm

Included in the glass support base F85-150A, also available separately
Fourni avec les embases F85-150A ainsi qu' au detail



PVC sheet 1.5 mm/Plaque en PVC 1.5 mm	
Code/Ref.	F85-E010
Color/Couleur	Black/Noir
Length/Longueur	300 mm

Included in the glass support base F85-300A, also available separately
Fourni avec les embases F85-300A ainsi qu' au detail



A10·line



The perfect solution
for attractive and
affordable slim lines!

On floor support system with 10 mm glass

Light in Weight/Poids but safe for residential and light-Weight/Poids commercial use, this wedge system is designed to be installed on a finished floor, with a laminated glass of 55.2 and thickness of 10.76 mm.

Suitable for the interior as well as exterior balconies, terraces and swimming pools.

Easy and quick to align, the glass panels are secured with gaskets and bolts, supplied by the manufacturer.

Maximum height at 100 cm is recommended and use of top handrail is essential.

Highlights

The perfect choice for private or light commercial use, with impressive simplicity and elegance.

- Attractive slim lines
- Affordable quality for 10 mm glass
- No maintenance required
- Patented system
- Compliance by TRAV specifications
- Quick installation
- Perfect for "French" balconies

Pose sur dalle avec de verre de 10 mm

Pour gagner du temps et de l'argent, choisissez le type A10!

Le système A10, est livré avec l'ensemble des composants nécessaires à sa mise en œuvre, profiles en aluminium et joints. La solution économique pour des espaces publics et privés.

Le verre est fixe par serrage, aucune perçage de verre n'est requis.

Les points forts

- Élégant et transparent
- Economique
- Système breveté
- Facile et rapide à monter.
- Spécifications selon TRAV (allemands)
- Idéal pour "Julliete" balcon.



A10•line

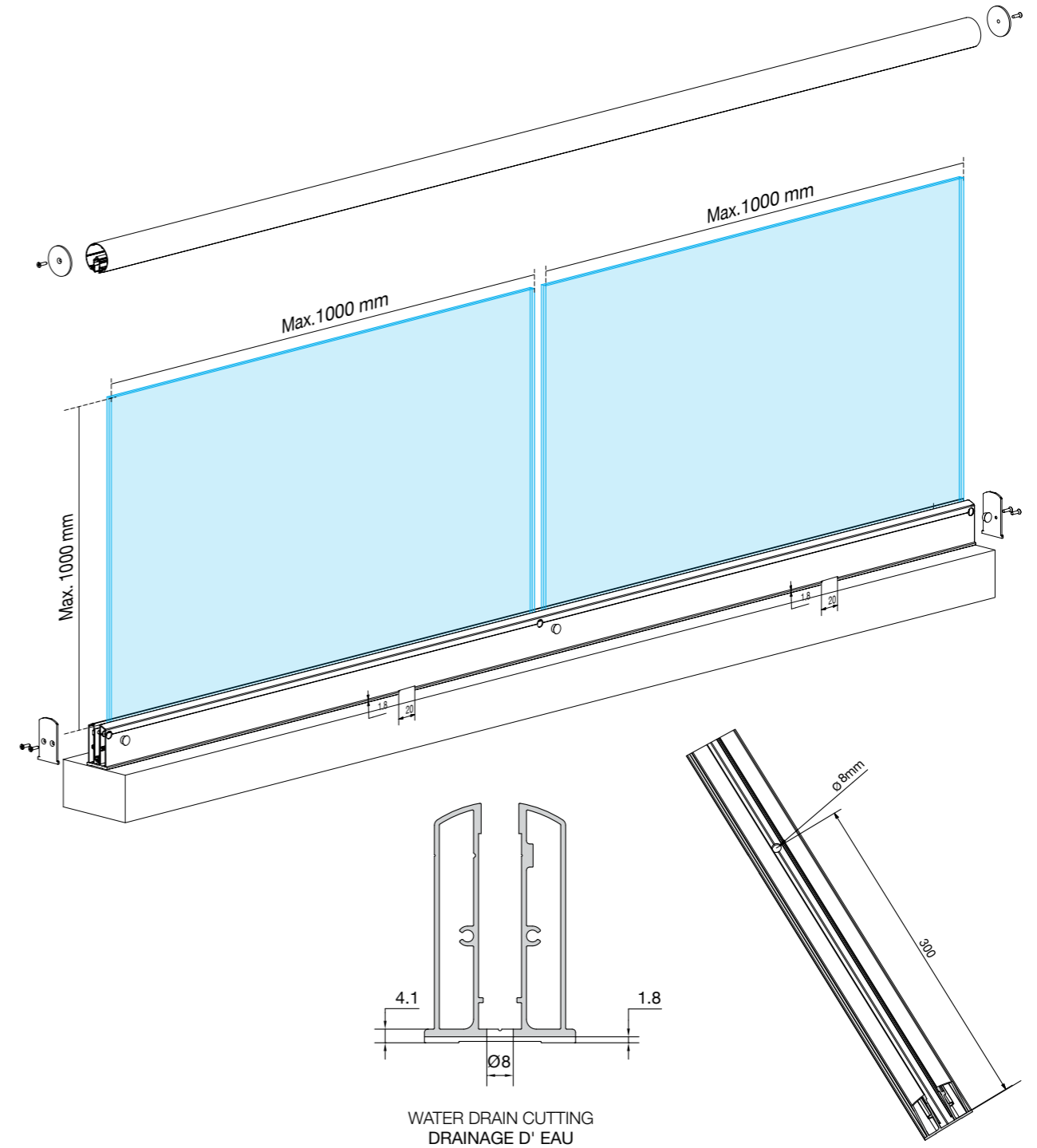
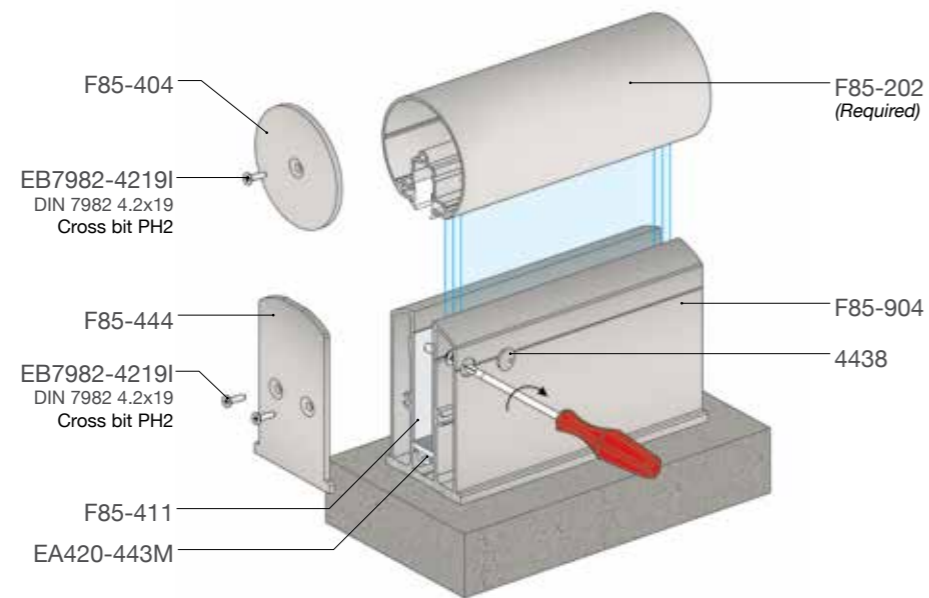
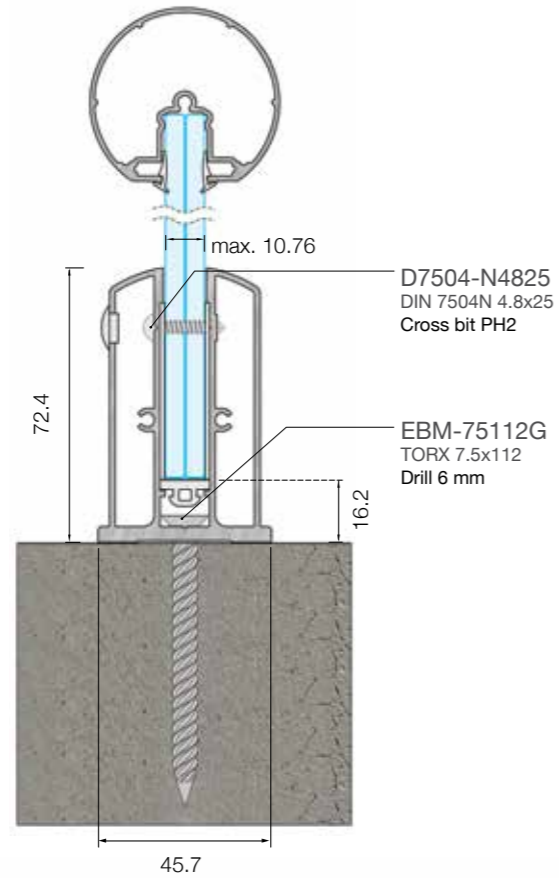
On floor support system with 10 mm glass

A10•line

Pose sur dalle avec de verre de 10 mm

Installation of supporting profile / Installation du profil de sol

Glass section A10
Specifications du verre
 5.5.2 (10.76)



ATTENTION!
 System specifications
 a) maximum glass high 1000 mm
 b) to be installed with hand rail F85-202
 c) indispensable use of bolts per meter

ATTENTION!
 Spécification du Système
 a) hauteur de verre maximale de 1000 mm
 b) utilisation obligatoire de main courante F85-202
 c) installation sur dalle avec 4 vis par mètre

Balustrade Type Type de système	Tempered Glass Panel Type de verre	Height of balustrade Hauteur du balustrade	Static loading category (horizontal loads) Resistance à la charge statique	Dynamic Loading Category (Impact Test) Resistance à la charge dynamique
Crystalline-A10	5.5.2	1000 mm (Only with use of rail top) 1000 mm (Main courante obligatoire)	Residential use Usage résidentiel	Residential use Usage résidentiel

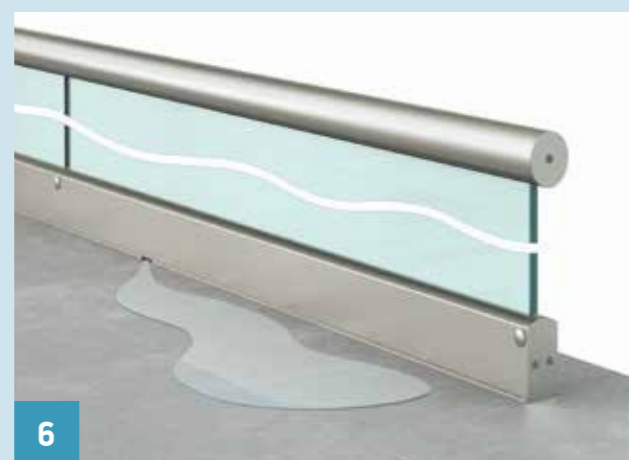
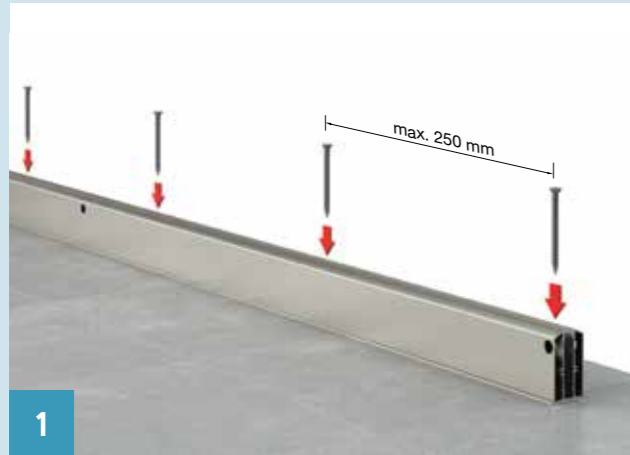
A10•line

On floor support system with 10 mm glass

A10•line

Pose sur dalle avec de verre de 10 mm

Installation step by step / Mode de montage



Glass supporting base / Embases

The supporting bases include fixing bolts/anchors.
Profil de sol fourni avec les boulons et ancrage.



Base profile/Profil d'embase sur sol	
Code/Ref.	F85-904
Weight/Poids	1796 gr/m
Length/Longueur	6 m

Available in 6 meter pre-cut and pierced, all fixing bolts/anchors are included
Disponible en bars de 6 m de longueur, avec tous les vis

Profiles & accessories / Profiles & accessoires



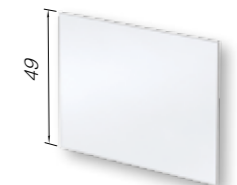
Round handrail Ø50/Courante Ø50	
Code/Ref.	F85-202
Weight/Poids	721 gr/m
Length/Longueur	6 m



End cap / Embout	
Code/Ref.	F85-444
Pack./Condit.	20 pcs

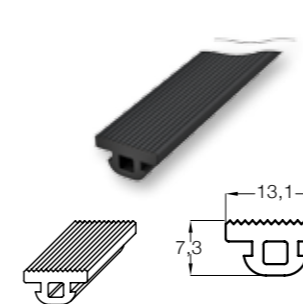


Hole covering cap / Bouchon	
Code/Ref.	4438
Σσκευασία	50 pcs (blister)
Pack	24 pcs (blister)

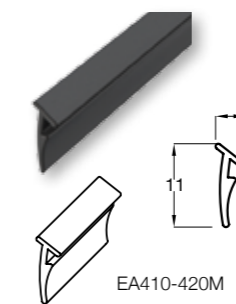


PVC sheet 1 mm/Plaque en PVC 1 mm	
Code/Ref.	F85-411
Color/Couleur	White/Blanc
Length/Longueur	2 m

Gaskets / Joints



Base gasket/Joint du profil de sol	
Code/Ref.	EA420-443M
Length/Longueur	150 m



Handrail gasket Joint de main courante	
Code/Ref.	EA410-420M
Length/Longueur	350 m



A20·line



26

Info

Wedge on floor system

This new wedge system is totally frameless, without any intervention of columns or additional support and ensures crystal clear view and unique feeling of freedom.

Highlights

- One-piece floor profile for quick installation
- Optional in-floor installation
- Color choice – RAL, Sable & anodized
- Minimal design
- Limitless transparency and view
- Optional use of handrail
- Totally frameless

Pose sur dalle avec de profile en "U"

Ce système offre une esthétique épurée qui fait rimer design avec fonctionnalité! L'atout majeur, installation rapide, gain du temps et de l'argent!

Les points forts

- Support d'un seul block
- Option d'installation encastré
- Choix de coloris – RAL, Samblé & anodisé
- Design minimal
- Vue transparente
- Option de main courante

Laissez-vous tenter
la qualité supérieure et
technologie bien pensée

27

Info

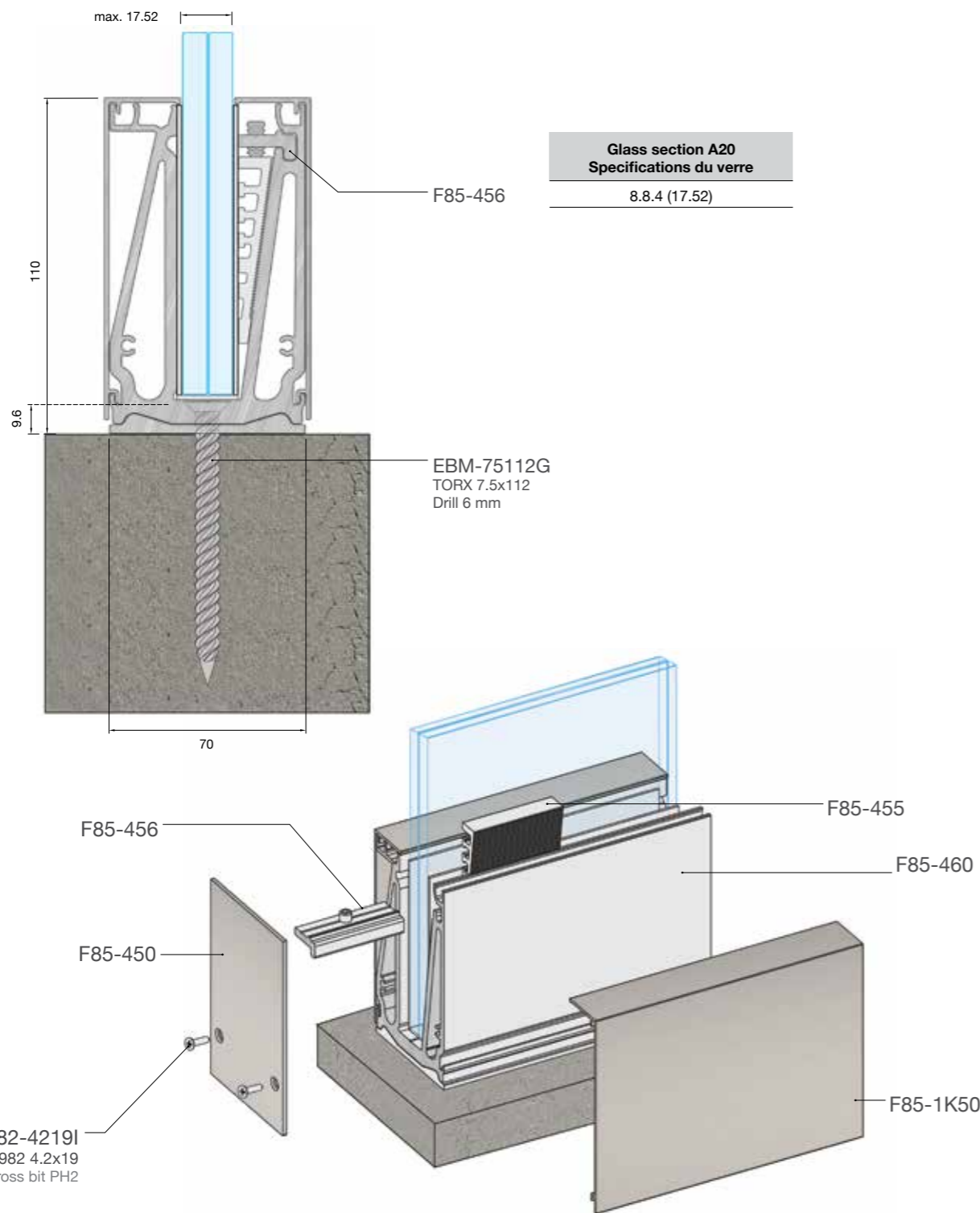


A20•line

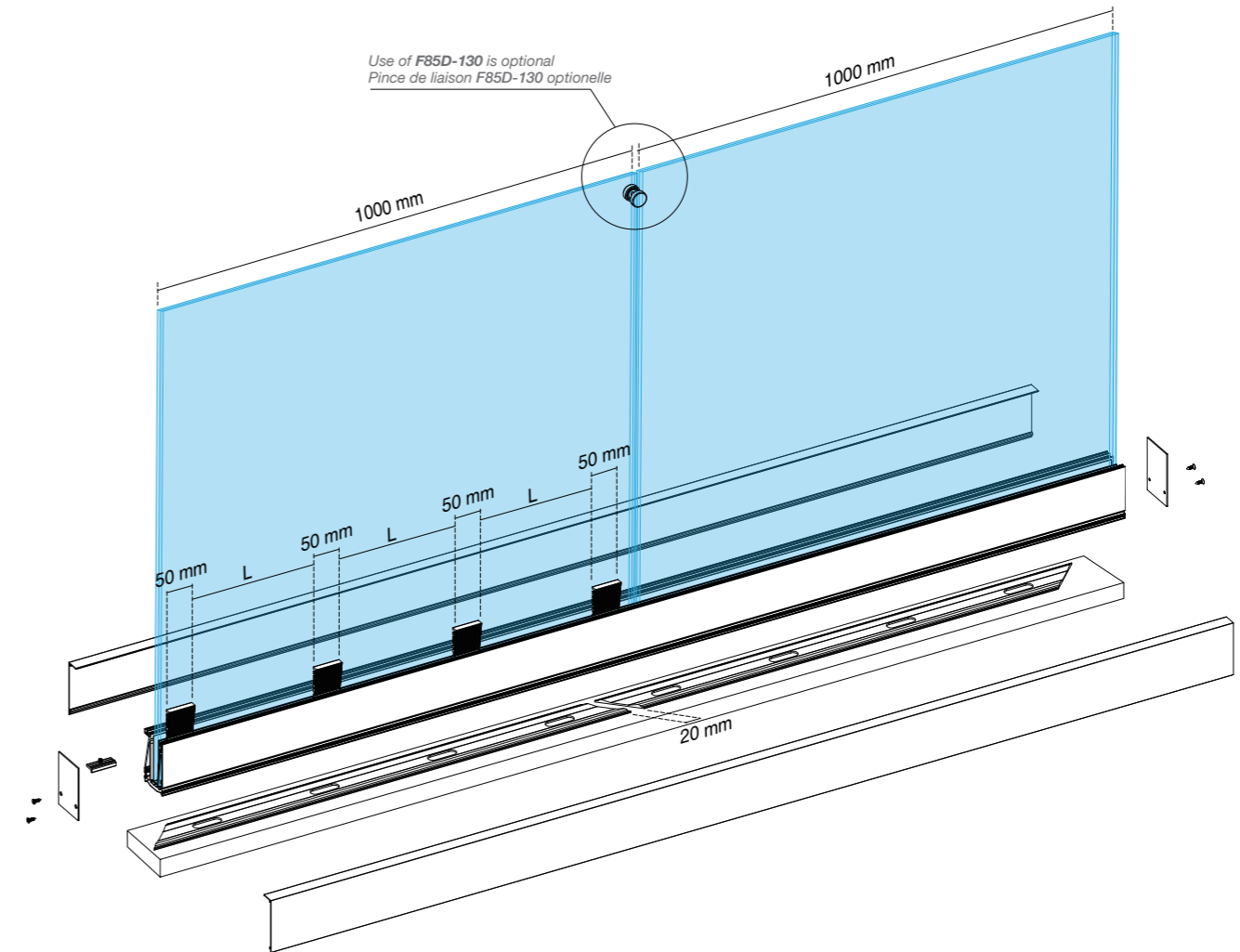
On floor support system with 10 mm glass

A20•line

Pose sur dalle avec de profile en "U"



Installation of supporting profile / Installation du profil de sol



Recommended number of bases / m Nombre des embases recommandé	8.8.4 (17.52)			
	Glass height Hauteur du verre	Handrail Main courante	No. of bases / m No. des embases / m	L
600 mm	-	-	4	265 mm
	F85-203	-	4	265 mm
	F85-204	-	4	265 mm
1000 mm	-	-	5	190 mm
	F85-203	-	4	265 mm
	F85-204	-	4	265 mm
1200 mm	-	-	5	190 mm
	F85-203	-	5	190 mm
	F85-204	-	5	190 mm

Balustrade Type Type de système	Tempered Glass Panel Type de verre	Height of balustrade Hauteur du balustrade	Static loading category (horizontal loads) Resistance à la charge statique	Dynamic Loading Category (Impact Test) Resistance à la charge dynamique
Crystalline-A20	8.8.2 (DG41)	1200 mm	Residential use Usage résidentiel	Residential use Usage résidentiel

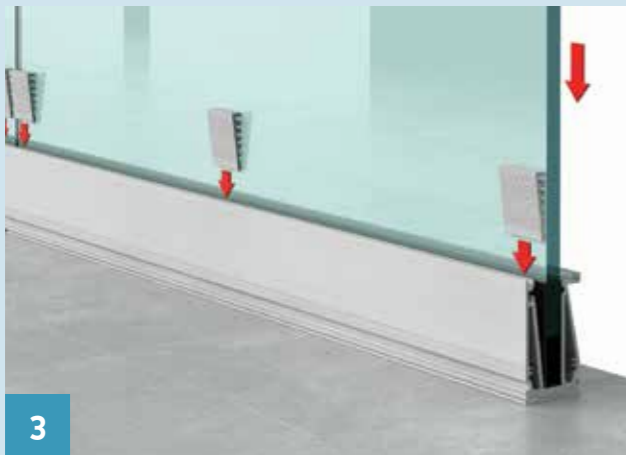
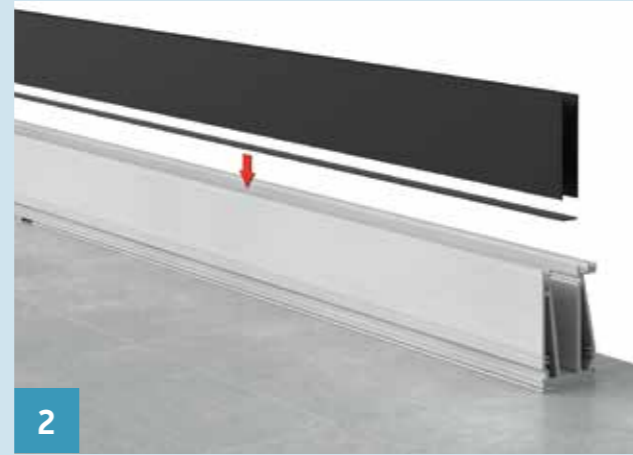
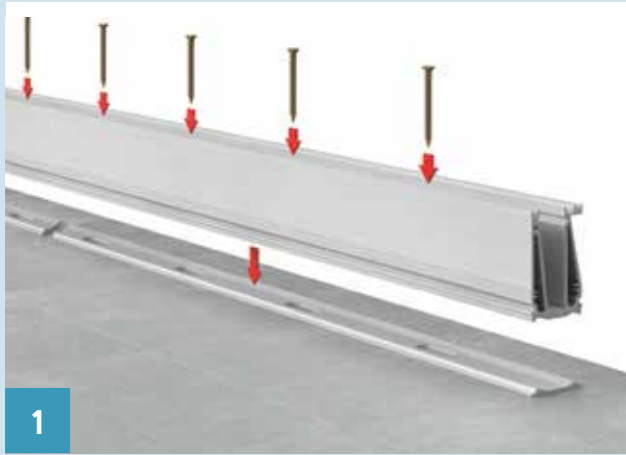
A20•line

On floor support system with 10 mm glass

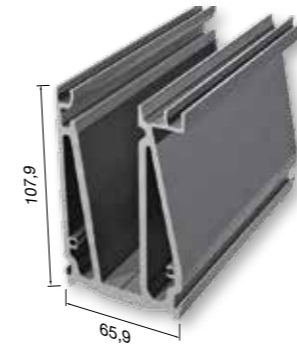
A20•line

Pose sur dalle avec de profile en "U"

Installation step by step / Mode de montage



Glass supporting base / Embases



Wedge Profile / Embase verre	
Code/Ref.	F85-460
Length/Longueur	3 m

Available in 3 meter pre-cut and pierced, all fixing bolts/anchors are included
Disponible en bars de 3 m de longueur, avec tous les vis

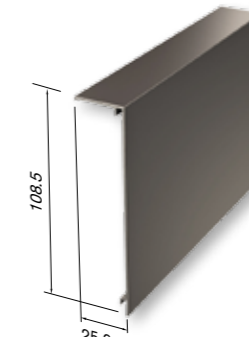
Accessories / Accessoires



Pressure plate / Cale de pression	
Code/Ref.	F85-455
Pack./Condit.	20 pcs



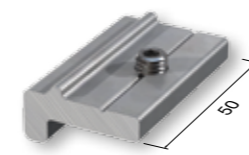
End cap / Embout	
Code/Ref.	F85-450
Pack./Condit.	20 pcs



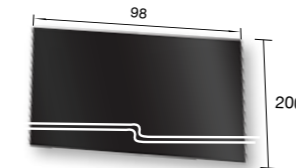
Base cover / Cache frontal	
Code/Ref.	F85-1K50
Weight/Poids	572 gr/m
Length/Longueur	6 m



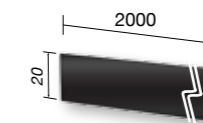
Drainage base profile / Guidage d'embase	
Code/Ref.	F85-457
Length/Longueur	1 m
Pack./Condit.	10 pcs



Pressure plate restrainer / Fixation de cale	
Code/Ref.	F85-456
Pack./Condit.	20 pcs



PVC spacer 1.5 mm / Plaque en PVC 1.5 mm	
Code/Ref.	F85-459
Color/Couleur	Black/Noir
Length/Longueur	2 m



PVC spacer 1.5 mm / Plaque en PVC 1.5 mm	
Code/Ref.	F85-458
Color/Couleur	Black/Noir
Length/Longueur	2 m

A20u·line

32
Info

In-floor Wedge system

Système encastré

A true design statement! The relation of value for money could not be any better!

Floor profile supplied in precut and drilled, at three meter Length/Longueur.

Specified glass is 88.4 and maximum height at 1200 mm.

- 88.4 mm
- 17.52 mm

Une nouvelle conception de système encastré.

Gagnez du temps, et d' argent!

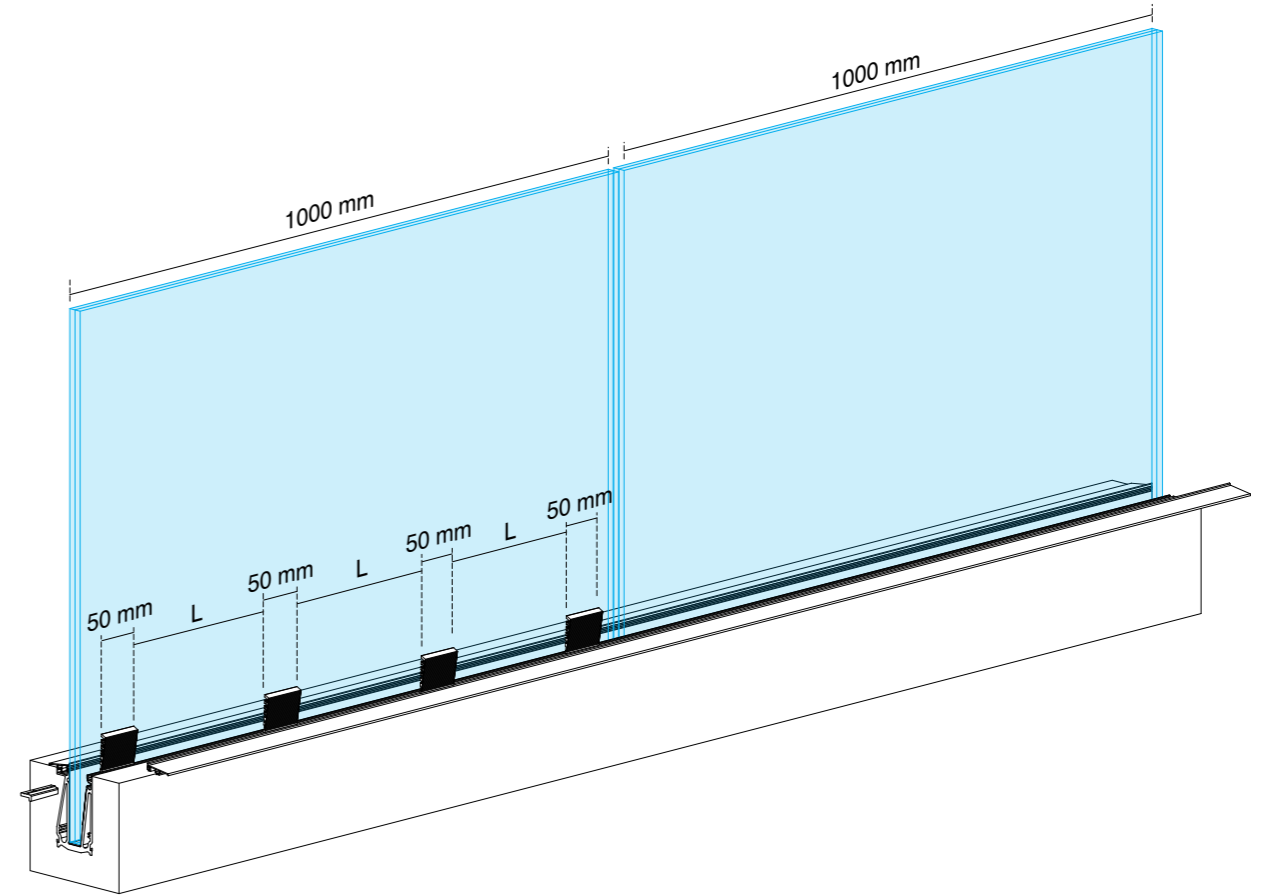
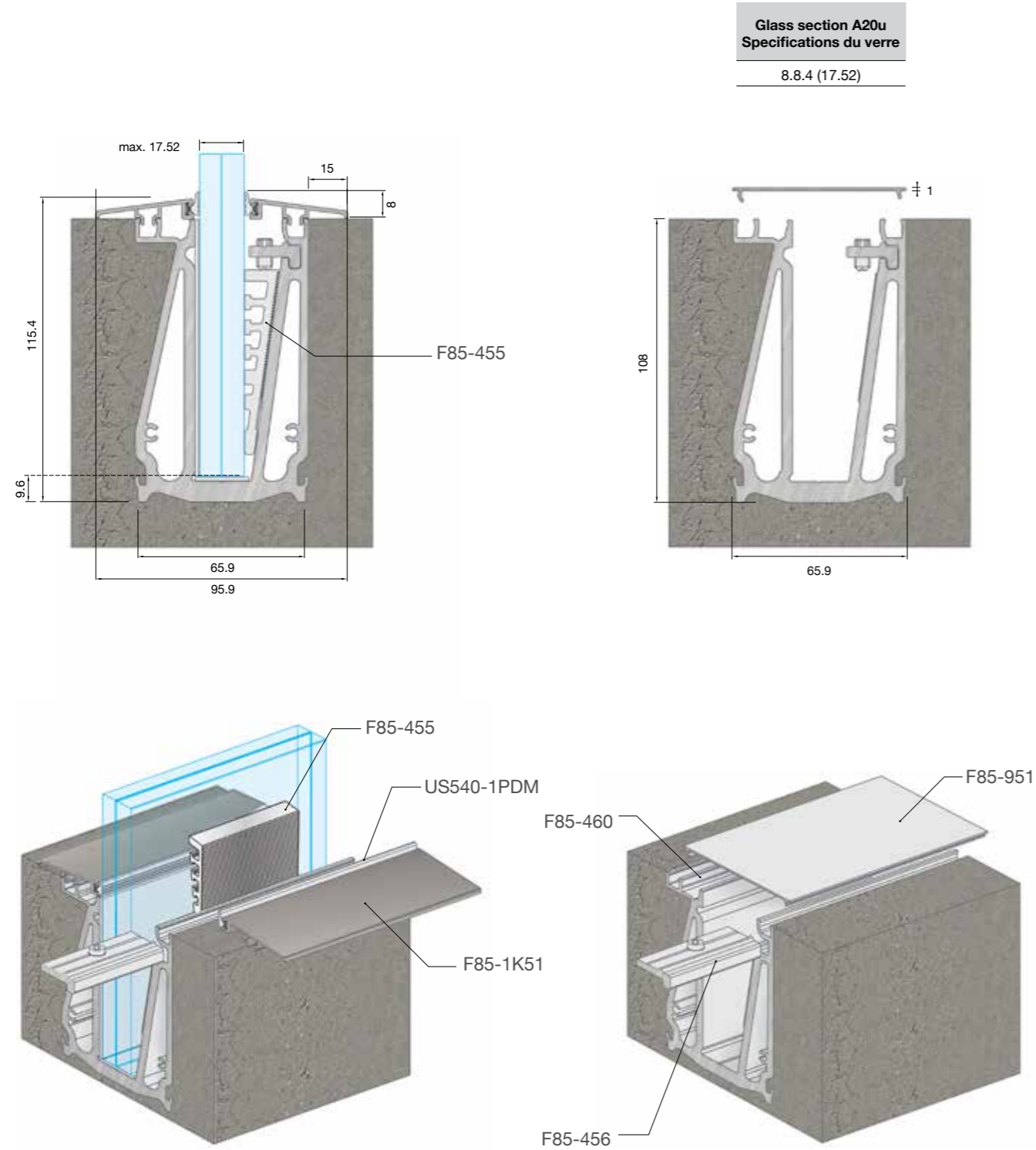
Profilé de sol, prêt à l' emploi, verre préconisé de 88.4, épaisseur de 17.52 mm. Hauteur maximale de 1200 mm.

Verre préconisé:

- 88.4 mm
- 17.52 mm



Installation of supporting profile / Installation du profil de sol

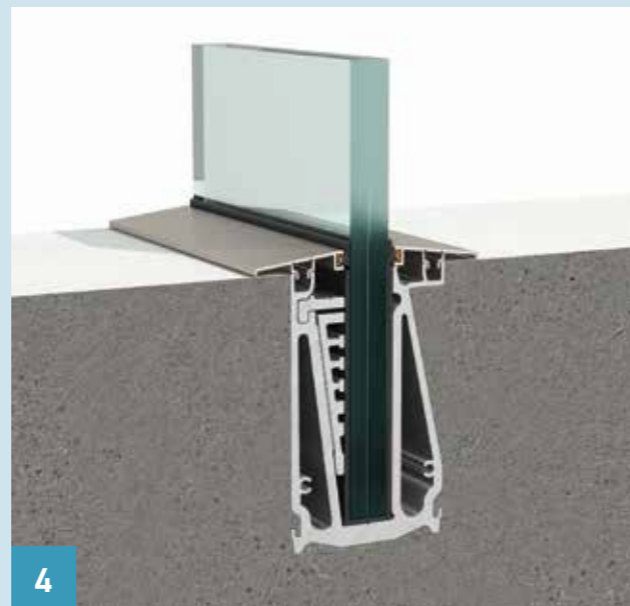
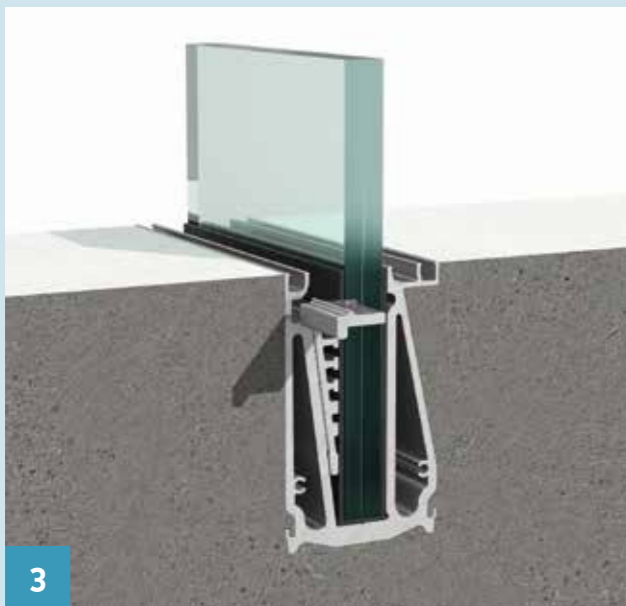
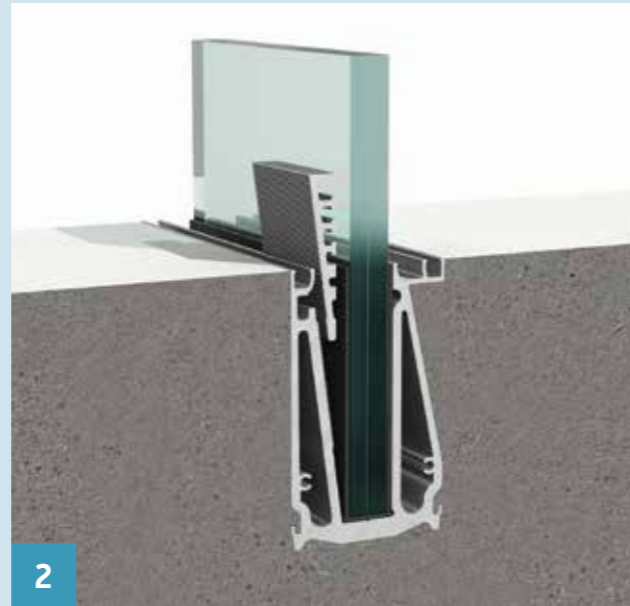


8.8.4 (17.52)				
Recommended number of bases / m Nombre des embases recommandé	Glass height Hauteur du verre	Handrail Main courrante	No. of bases/m No. des embases/m	L
	600 mm		-	4
		F85-203	4	265 mm
		F85-204	4	265 mm
1000 mm		-	5	190 mm
		F85-203	4	265 mm
		F85-204	4	265 mm
1200 mm		-	5	190 mm
		F85-203	5	190 mm
		F85-204	5	190 mm

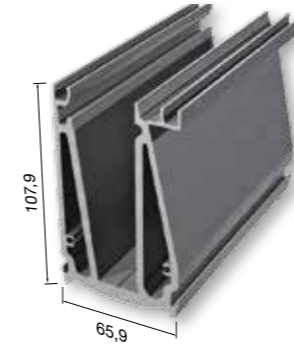
ATTENTION!
Pressure plate restrainer should be slid on floor profile before final fixing.

ATTENTION!
Plaque de pression doit être monté avant la pose finale.

Installation step by step / Mode de montage



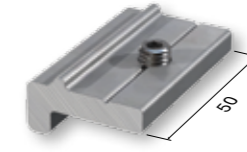
Supporting bases & accessories / Embases & accessoires



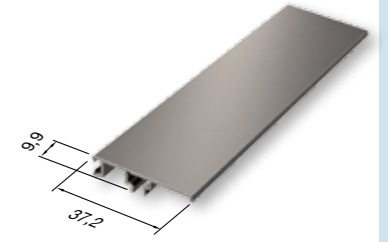
Wedge Profile / Embase verre	
Code/Ref.	F85-460
Length/Longueur	3 m



Pressure plate / Cale de pression	
Code/Ref.	F85-455
Pack./Condit.	20 pcs



Pressure plate restrainer / Fixation de cale	
Code/Ref.	F85-456
Pack./Condit.	20 pcs



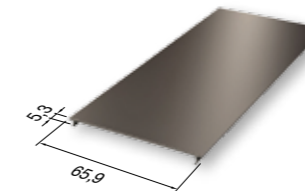
Base cover / Cache frontal	
Code/Ref.	F85-1K51
Weight/Poids	216 gr/m
Length/Longueur	6 m

Available in 3 meter pre-cut and pierced, all fixing bolts/anchors are included
 Disponible en bars de 3 m de longueur avec tous le vis

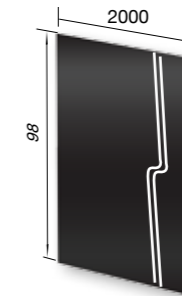
Accessories & gaskets / Accessoires & joints



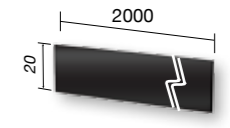
End cap / Embout	
Code/Ref.	F85-450
Pack./Condit.	20 pcs



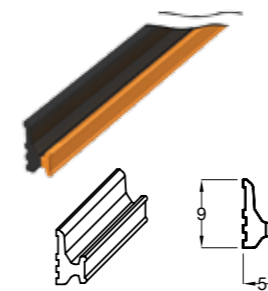
Top cover for F85-460 / Profile cache frontal	
Code/Ref.	F85-951
Weight/Poids	235 gr/m
Length/Longueur	6 m



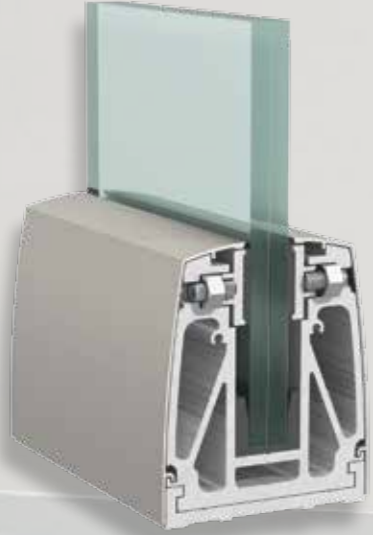
PVC spacer 1.5 mm / Plaque en PVC 1.5 mm	
Code/Ref.	F85-459
Color/Couleur	Black
Length/Longueur	2 m



PVC spacer 1.5 mm / Plaque en PVC 1.5 mm	
Code/Ref.	F85-458
Color/Couleur	Black
Length/Longueur	2 m



Slug gasket / Joint	
Code/Ref.	US540-1PD
Length/Longueur	200 m



B·line



38
Info

Adjustable system for on-floor installation

The additional use of a floor guide, on which the supporting bases can be quickly applied and perfectly aligned, makes the concept of this system evolutionary.

Highlights

- Unlimited view
- Maximum security
- Easy alignment
- Additional floor guide
- Additional pressure plates
- Wide range of color choices (RAL, Sable, metallic, anodized & wood finish)
- Optional use of top handrail

Système réglable, pose sur dalle

Les garde-corps vitrés répondent aux besoins les plus exigeants, ou la délimitation d'une terrasse ou balcon est bien pensée. Ses atouts principaux résident dans la conception technique.

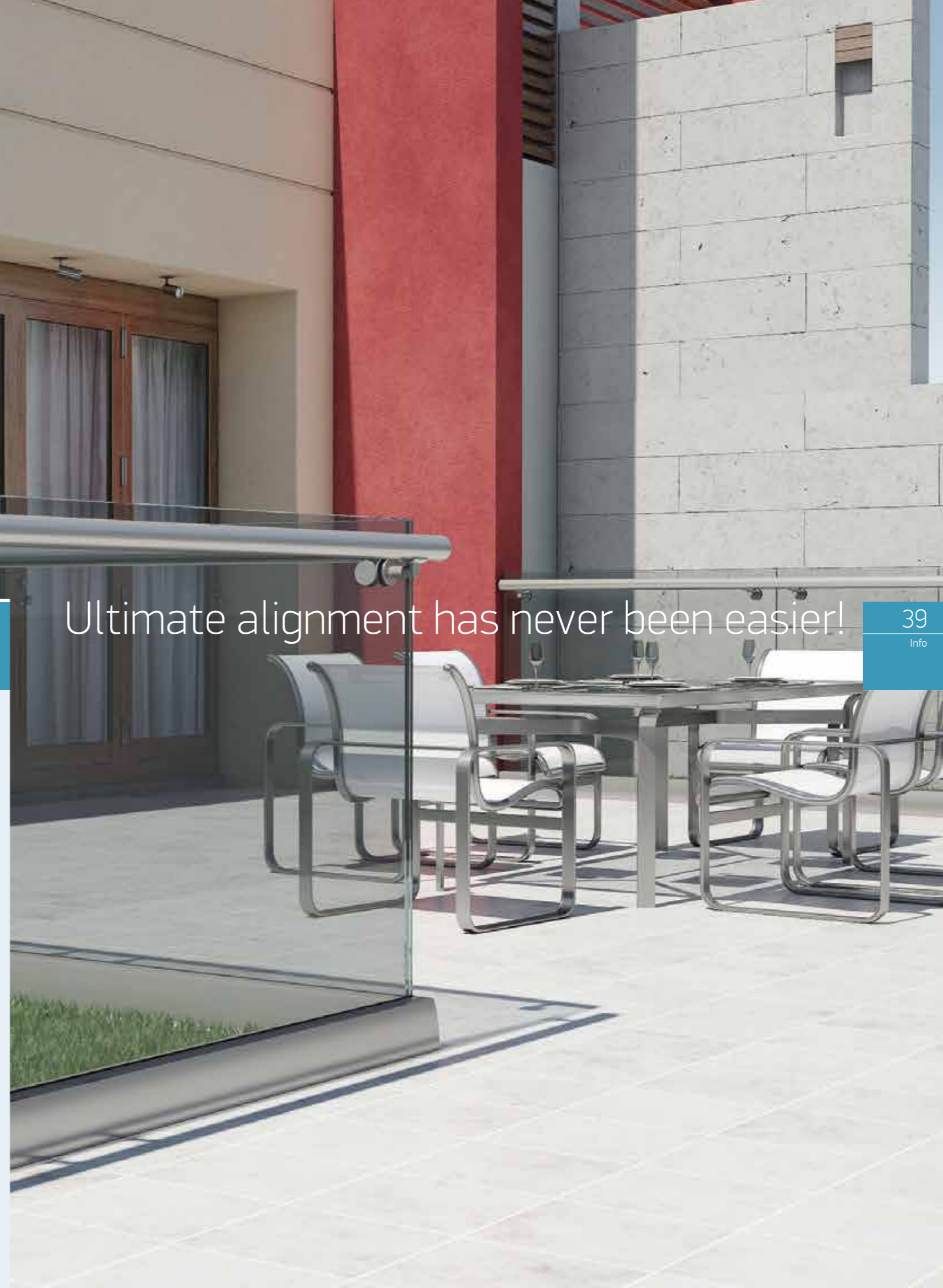
Le seul profil de sol qui permet un ajustement précis de chaque panneau en verre depuis un côté seulement.

Les points forts

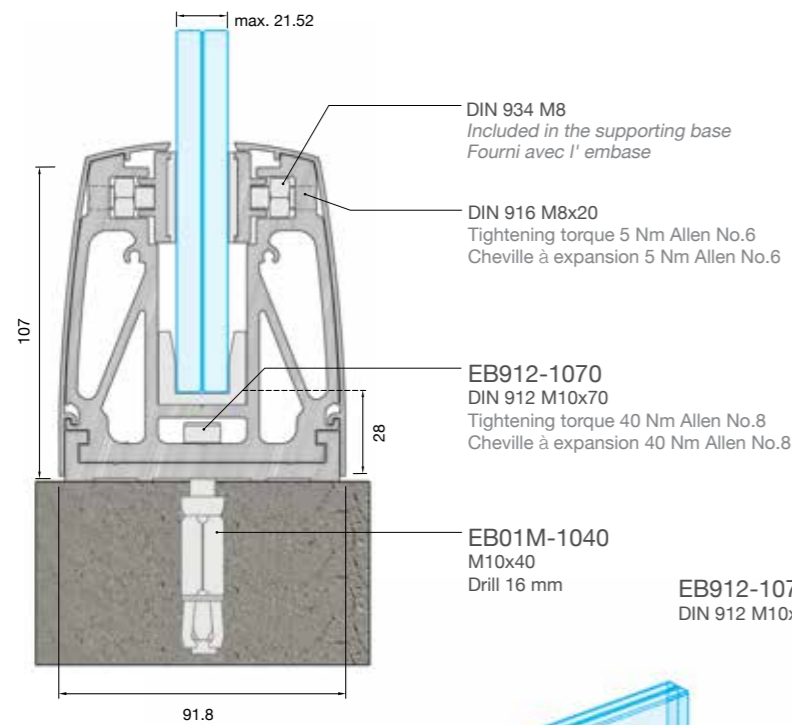
- Transparence illimitée
- Sécurité maximal
- Montage et alignement rapide et soigneux
- Guidage de sol
- Calles de pression
- Choix de coloris (RAL, Sable, anodize & teint de bois)
- Option de main courante

Ultimate alignment has never been easier!

39
Info

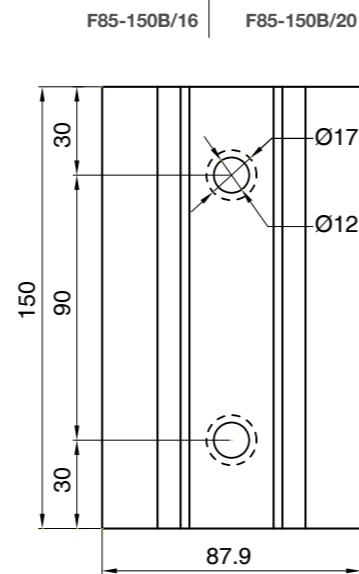




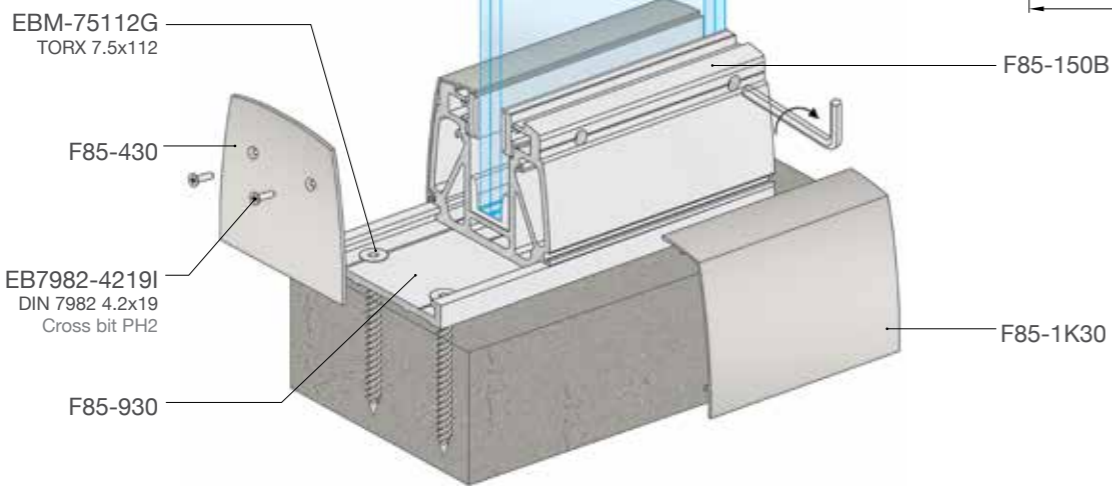
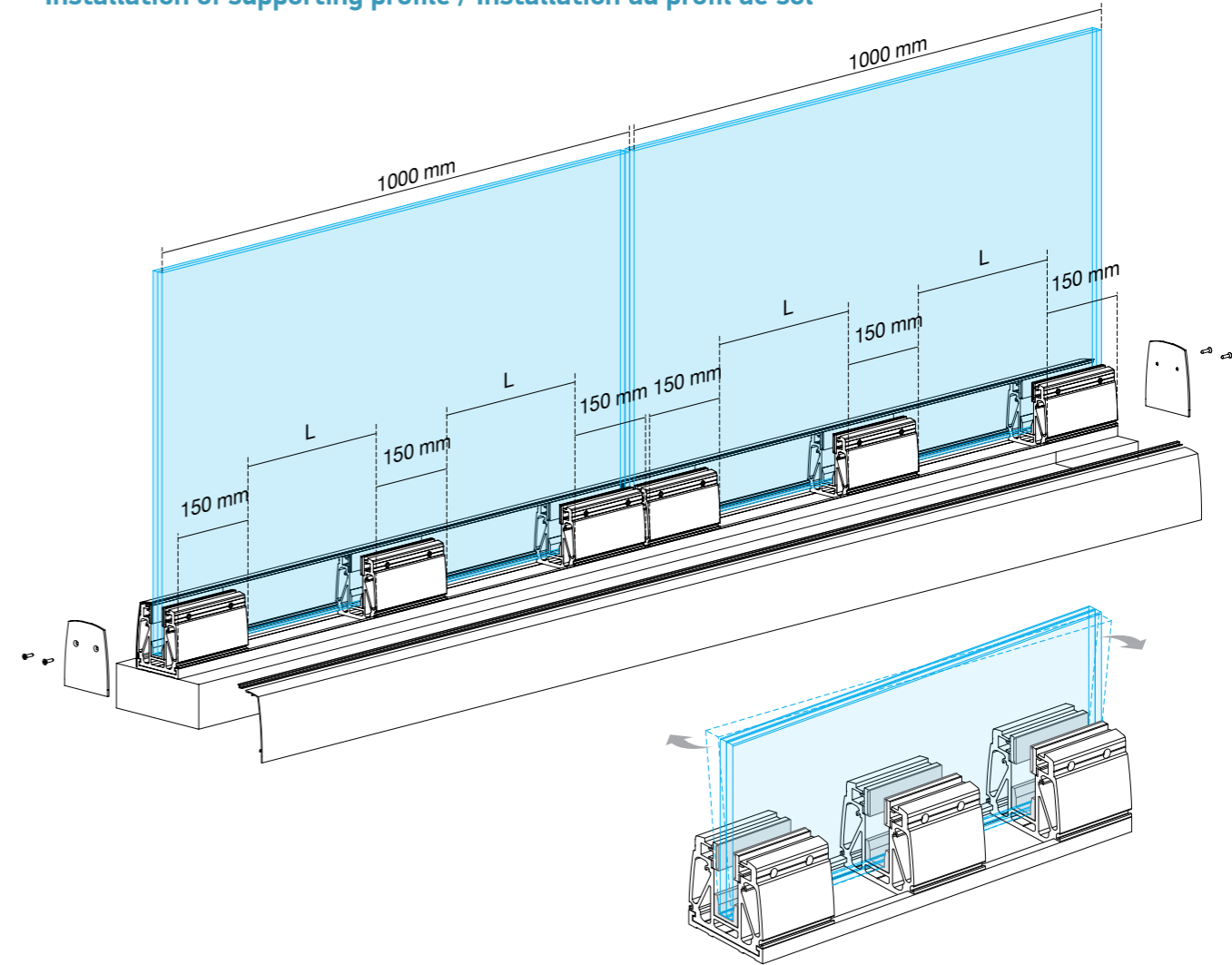


Glass section B Specifications du verre	
8.8.4 (17.52)	
8.8.2 (16.76)	
10.10.4 (21.52)	

Fixing point / Entraxe de vis



Installation of supporting profile / Installation du profil de sol



Balustrade Type Type de système	Tempered Glass Panel Type de verre	Height of balustrade Hauteur du balustrade	Static loading category (horizontal loads) Résistance à la charge statique	Dynamic Loading Category (Impact Test) Résistance à la charge dynamique
Crystalline-B	8.8.4	1000 mm	Residential and Office buildings Usage résidentiel et Bureaux	Residential and Office buildings Usage résidentiel et Bureaux
Crystalline-B	8.8.2 (DG41)	1200 mm	Residential use Usage résidentiel	Residential use Usage résidentiel
Crystalline-B	8.8.2 (DG41)	1200 mm	Residential use, with wind load up to 700 Pa Usage résidentiel, résistance au vent jusqu' à 700 Pa	Residential use Usage résidentiel
Crystalline-B	10.10.4	1200 mm	Residential and Office buildings Usage résidentiel et Bureaux	Residential use Usage résidentiel
Crystalline-B	10.10.4 mixed float laminate	1200 mm	Residential and Office buildings Usage résidentiel et Bureaux	Residential use Usage résidentiel

Recommended number of bases / m Nombre des embases recommandé	8.8.4 (17.52)				10.10.4 (21.52)			
	Glass height Hauteur du verre	Handrail Main courante	No. of bases / m No. des embases / m	L	Glass height Hauteur du verre	Handrail Main courante	No. of bases / m No. des embases / m	L
600 mm	-	-	3	275 mm	600 mm	-	3	275 mm
	F85-203	-	2	700 mm	F85-203	-	2	700 mm
1000 mm	F85-204	-	2	700 mm	F85-204	-	2	700 mm
	-	-	3	275 mm	-	-	3	275 mm
1100 mm	F85-203	-	3	275 mm	F85-203	-	3	275 mm
	F85-204	-	3	275 mm	F85-204	-	3	275 mm
1200 mm	-	-	4	133 mm	-	-	4	133 mm
	F85-203	-	3	275 mm	F85-203	-	3	275 mm
	F85-204	-	3	275 mm	F85-204	-	3	275 mm
	-	-	5	62.5 mm	-	-	5	62.5 mm
	F85-203	-	4	133 mm	F85-203	-	4	133 mm
	F85-204	-	4	133 mm	F85-204	-	4	133 mm

Installation step by step / Mode de montage



1



2



3



4



5



6

Fixing point / Entraxe de vis

The supporting bases include fixing bolts/anchors.
Profil de sol fourni avec les boulons et ancrage.

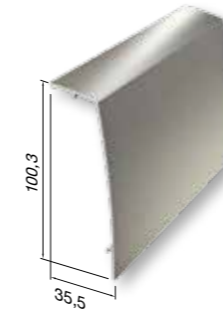


Glass base / Embase de support	
Code	F85-150B/01/16 (for glass 16 mm)
Ref.	F85-150B/03/16 (8.8.4)
Pack./Condit.	12 pcs

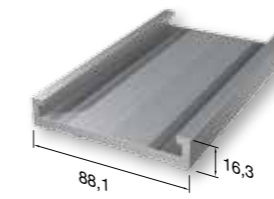


Glass base / Embase de support	
Code	F85-150B/02/20 (for glass 20 mm)
Ref.	F85-150B/04/20 (10.10.4)
Pack./Condit.	12 pcs

Profiles & accessories / Profils & accessoires



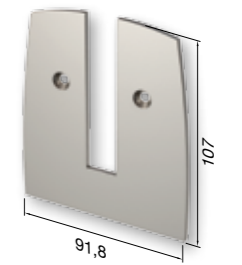
Base cover / Cache frontal	
Code/Ref.	F85-1K30
Weight/Poids	559 gr/m
Length/Longueur	6 m



Base guide Profile rail d' embase 1B30	
Code/Ref.	F85-930
Weight/Poids	1565 gr/m
Length/Longueur	6 m
<i>Available in Ral 9006 Disponible en Ral 9006</i>	

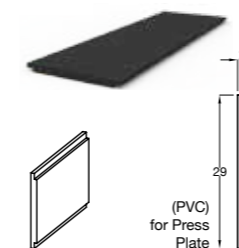


End cap / Embout	
Code/Ref.	F85-430
Pack./Condit.	20 pcs

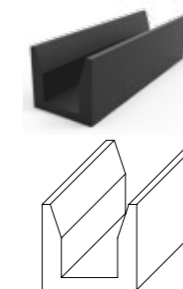


End cap (perforated) Embout ouvert	
Code	F85-430L (8.8.4)
Ref.	F85-430M (10.10.4)
Pack./Condit.	20 pcs

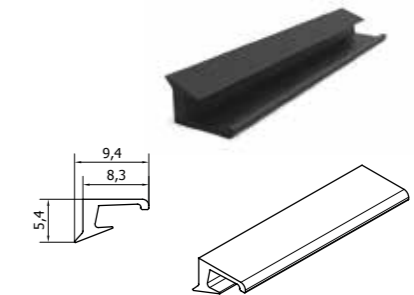
Gaskets / Joints



Slug gasket / Joint de fixation	
Code/Ref.	F85-421 (F85-431)
Length/Longueur	150 m
<i>Included in the glass support bases, also available separately. Fourni avec l' embase ainsi qu' au detail.</i>	



Glass support / Joint de support	
Code / Ref.	F85-427 (8.8.4) F85-432 (for glass 16 mm) F85-433 (for glass 20 mm) F85-420 (10.10.4)
<i>Included in the glass support bases, also available separately. Fourni avec l' embase ainsi qu' au detail.</i>	



Slug gasket / Joint de cale	
Code/Ref.	F85-434
Length/Longueur	250 m
<i>The use of a special slug gasket is necessary only when installing a 8 mm+4PVB+8 mm glass and 16 mm glass.</i>	

Top transparency.
Maximum light and space!

Profitez pleinement
de la vue et la lumière!



C2·line



46

Info

On-Floor System

Frame-less glass offers a seamless and stylish appearance which is unmatched by any other balustrade system.

For a sleek and unobtrusive look, Type C2 is the indisputable solution. The square line supporting bases are fixed on the floor and covered by fascia profiles, easy to remove in case of glass replacement.

Glass panels specified for this system are: 88.4, 1010.4, thickness of 17.52 mm & 21.52 mm. Maximum height at 1200 mm.

Highlights

- Frameless.
- Modern and elegant design.
- Complies to the strictest safety regulations (test results available).
- Easy alignment from internal side of balcony.
- Quick installation with a floor guide.
- Possibility of embedding the system.
- Optional use of handrail.

47

Info

Pose sur dalle

Conçue pour répondre aux critères de sécurité les plus strictes, résidentiel ou commercial tel que halles, salles de loisir et centre commerciaux, hôtels ou même des appartements.

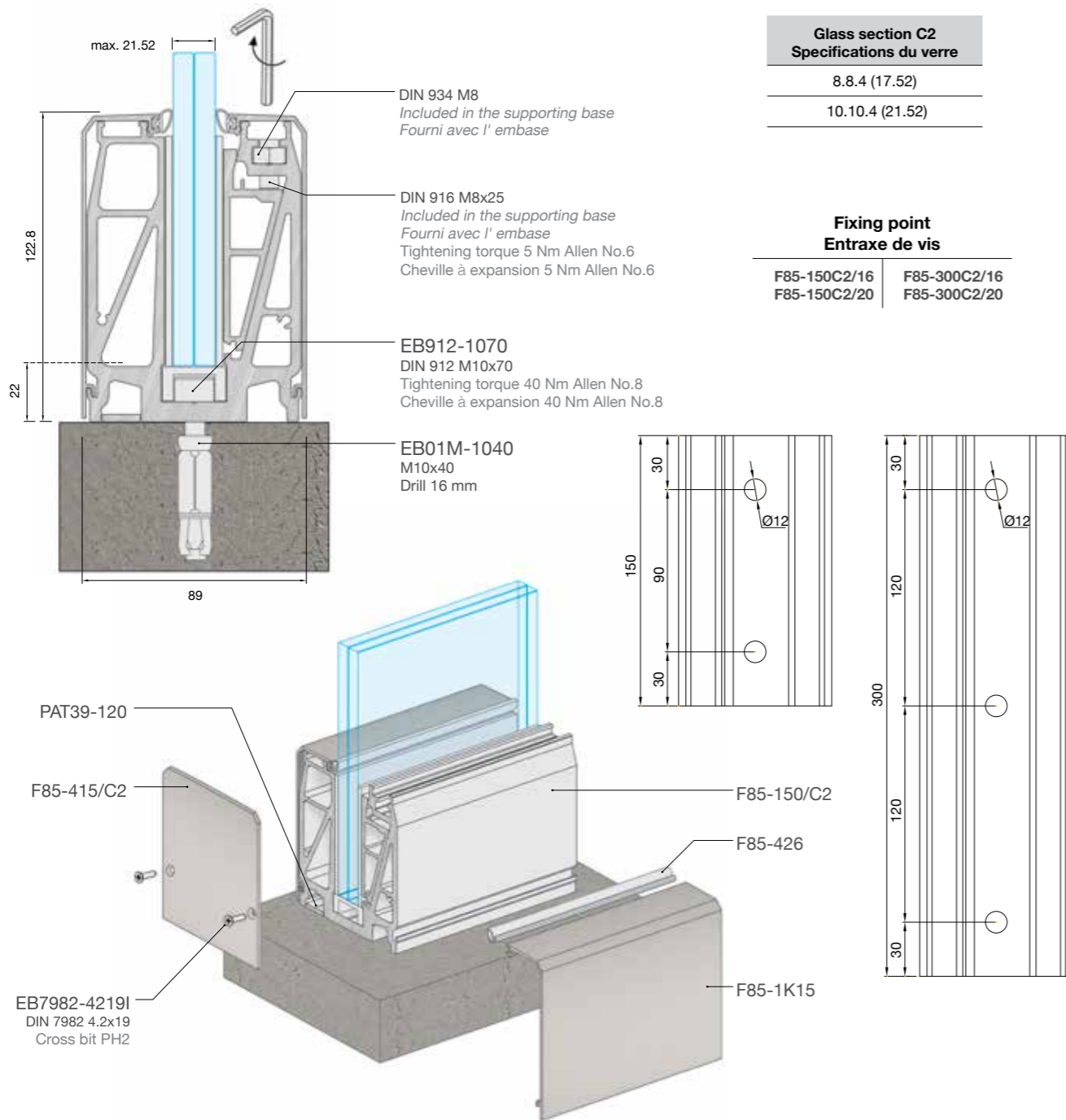
Le changement facile du verre, au cas de brisure, est son atout fort.

Les points forts

- Design épurée
- Certifié par IFT Rosenheim
- Alignement aisé
- Option d'encastrement
- Option de main courante
- Fournis déjà pré-percé
- Mise en œuvre simplifiée

C2•line

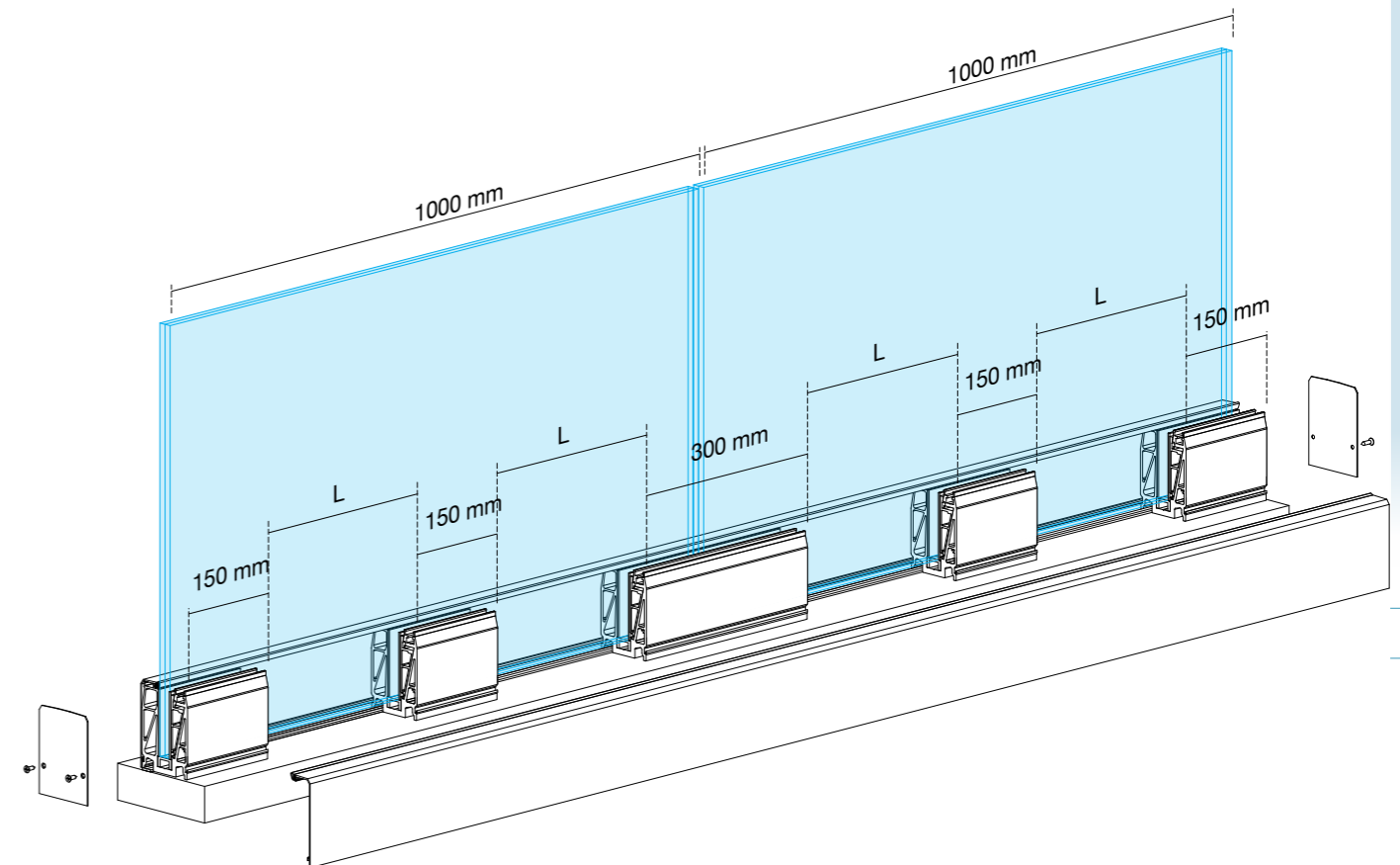




Glass section C2 Specifications du verre	
8.8.4 (17.52)	
10.10.4 (21.52)	

Fixing point Entraxe de vis	
F85-150C2/16	F85-300C2/16
F85-150C2/20	F85-300C2/20

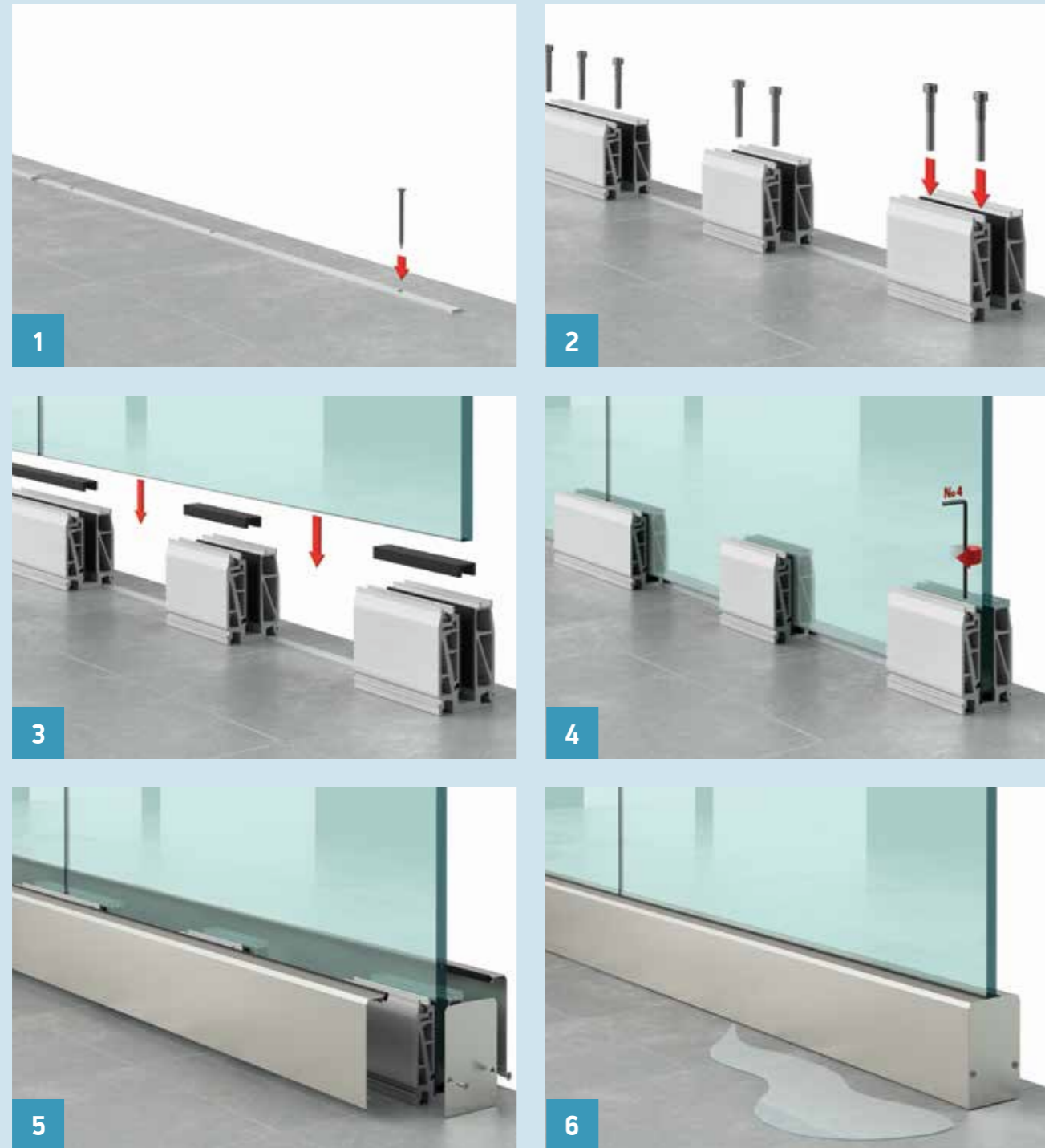
Installation of supporting profile / Installation du profil de sol



Recommanded number of bases / m Nombre des embases recommandé	8.8.4 (17.52)				10.10.4 (21.52)			
	Glass height Hauteur du verre	Handrail Main courante	No. of bases/m No. des embases/m	L	Glass height Hauteur du verre	Handrail Main courante	No. of bases/m No. des embases/m	L
	600 mm	-	3	275 mm	600 mm	-	3	275 mm
	F85-203	2	700 mm	600 mm	F85-203	2	700 mm	
	F85-204	2	700 mm		F85-204	2	700 mm	
1000 mm	-	3	275 mm	1000 mm	-	3	275 mm	
	F85-203	3	275 mm	1000 mm	F85-203	3	275 mm	
	F85-204	3	275 mm		F85-204	3	275 mm	
1100 mm	-	4	133 mm	1100 mm	-	4	133 mm	
	F85-203	3	275 mm	1100 mm	F85-203	3	275 mm	
	F85-204	3	275 mm		F85-204	3	275 mm	
1200 mm	-	5	62.5 mm	1200 mm	-	5	62.5 mm	
	F85-203	4	133 mm	1200 mm	F85-203	4	133 mm	
	F85-204	4	133 mm		F85-204	4	133 mm	

Balustrade Type Type de système	Tempered Glass Panel Type de verre	Height of balustrade Hauteur du balustrade	Static loading category (horizontal loads) Resistance à la charge statique	Dynamic Loading Category (Impact Test) Resistance à la charge dynamique
Crystalline-C2	8.8.4	1000 mm	Residential and Office buildings Usage résidentiel et Bureaux	Residential and Office buildings Usage résidentiel et Bureaux
Crystalline-C2	10.10.4	1100 mm		Residential and Office buildings Usage résidentiel et Bureaux
Crystalline-C2	8.8.4 (Du Pont Sentry)	1100 mm	Residential and Office buildings Usage résidentiel et Bureaux	Residential and Office buildings and Dynamic Missile Impact Test Weight 4.5 Kgr Usage résidentiel et Bureaux Charge dynamique selon ASTM -E1996

Installation step by step / Mode de montage

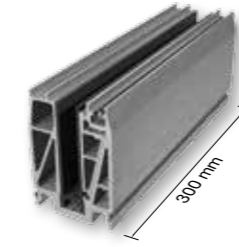


Supporting bases / Embases de support

The supporting bases include fixing bolts/anchors / Profil de sol fourni avec les boulons et ancrage.

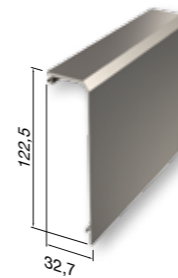


Glass base / Embase de support	
Code / Ref.	F85-150C2/16 (8.8.4)
	F85-150C2/20 (10.10.4)
Pack./Condit.	12 pcs



Glass base / Embase de support	
Code / Ref.	F85-300C2/16 (8.8.4)
	F85-300C2/20 (10.10.4)
Pack./Condit.	6 pcs

Accessories & gaskets / Accessoires & joints



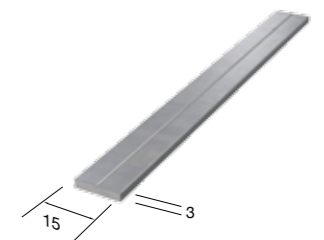
Base cover / Cache frontal	
Code/Ref.	F85-1K15
Weight/Poids	705 gr/m
Length/Longueur	6 m



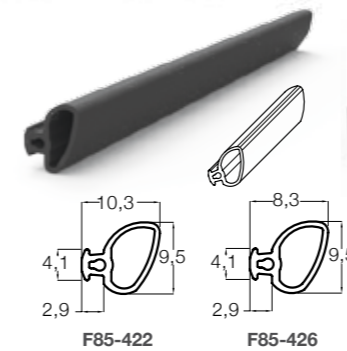
Side cap / Embout	
Code/Ref.	F85-415/C2
Pack./Condit.	20 pcs



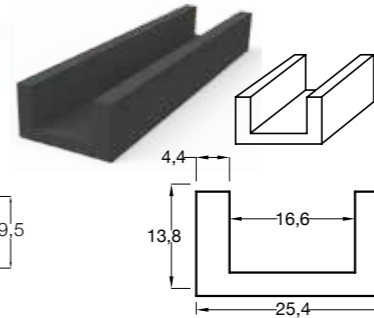
End cap (perforated) / Embout ouvert	
Code	F85-415/C2 L (8.8.4)
Ref.	F85-415/C2 M (10.10.4)
Pack./Condit.	20 pcs



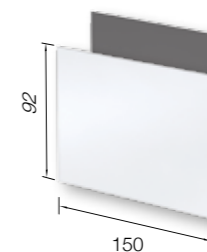
Alignment profile/Profil d'alignement	
Code/Ref.	PAT39-120
Weight/Poids	121 gr/m
Length/Longueur	6 m



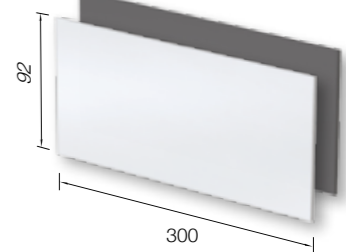
Gasket for base cover Joint de cache fron. F85-1K15	
Code	F85-422 (8.8.4)
Ref.	F85-426 (10.10.4)



Glass support spacer Embout de profilé encastré	
Code/Ref.	F85-436
<i>Included in the glass support bases, also available separately Fourni avec l' embase ainsi qu' au detail</i>	



PVC sheet / Plaque en PVC	
Code/Ref.	F85-E020 • (1 mm) F85-E022 • (3 mm)
Color/Couleur	White/Blanc Black/Noir
Length/Longueur	150 mm
<i>Included in the glass support base F85-150C2, also available separately Fourni avec l' embase F85-150C2 ainsi qu' au detail.</i>	



PVC sheet / Plaque en PVC	
Code/Ref.	F85-E021 • (1 mm) F85-E023 • (3 mm)
Color/Couleur	Λευκό/White/ Blanc Black/Noir
Length/Longueur	300 mm
<i>Included in the glass support base F85-300C2, also available separately Fourni avec l' embase F85-300C2 ainsi qu' au detail.</i>	

C2u·line

Amazing look without any interruptions, suitable for both indoor and outdoor use!

54

Info

In-floor support system

Glass balustrades are unmatched for their ability to offer safety, visual appeal and practicality to any internal or external area. Type C2U offers all of these qualities and even more, in its "hidden" in-floor assembly. Ideal for swimming pools, terraces and balconies, for unlimited view.

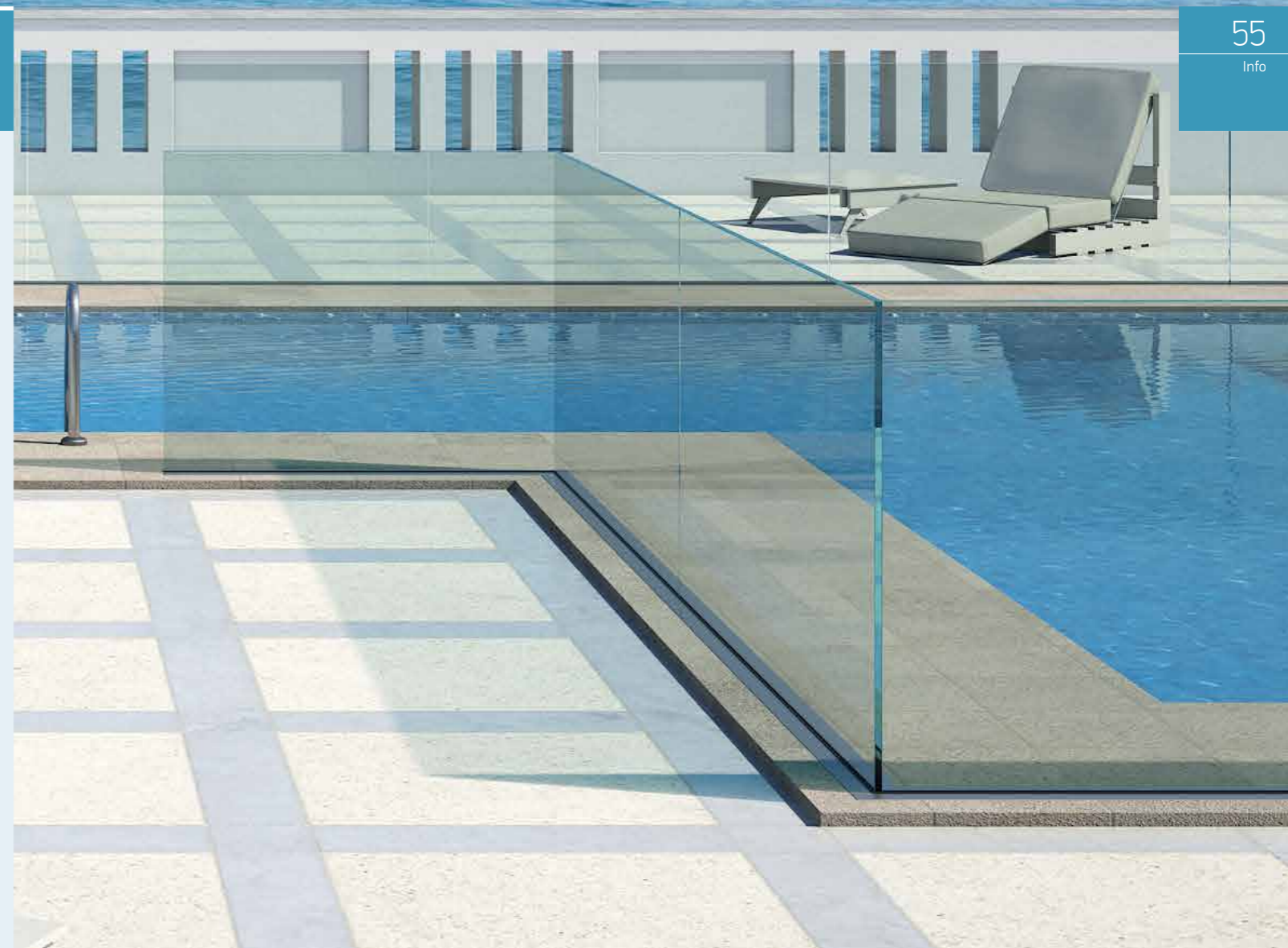
Glass panels to be used are 88.4 or 1010.4, in thickness of 17.52 mm & 21.52 mm maximum height of 1200 mm.

Système Encastré

La vie en Verre!
Avec ses profils de sol encastrés, C2u Line est pratiquement invisible.
Que votre projet concern une residence, hotel ou centre de loisir, les limites sont supprimés!
Ils offrent maximum de lumière et d' espace!

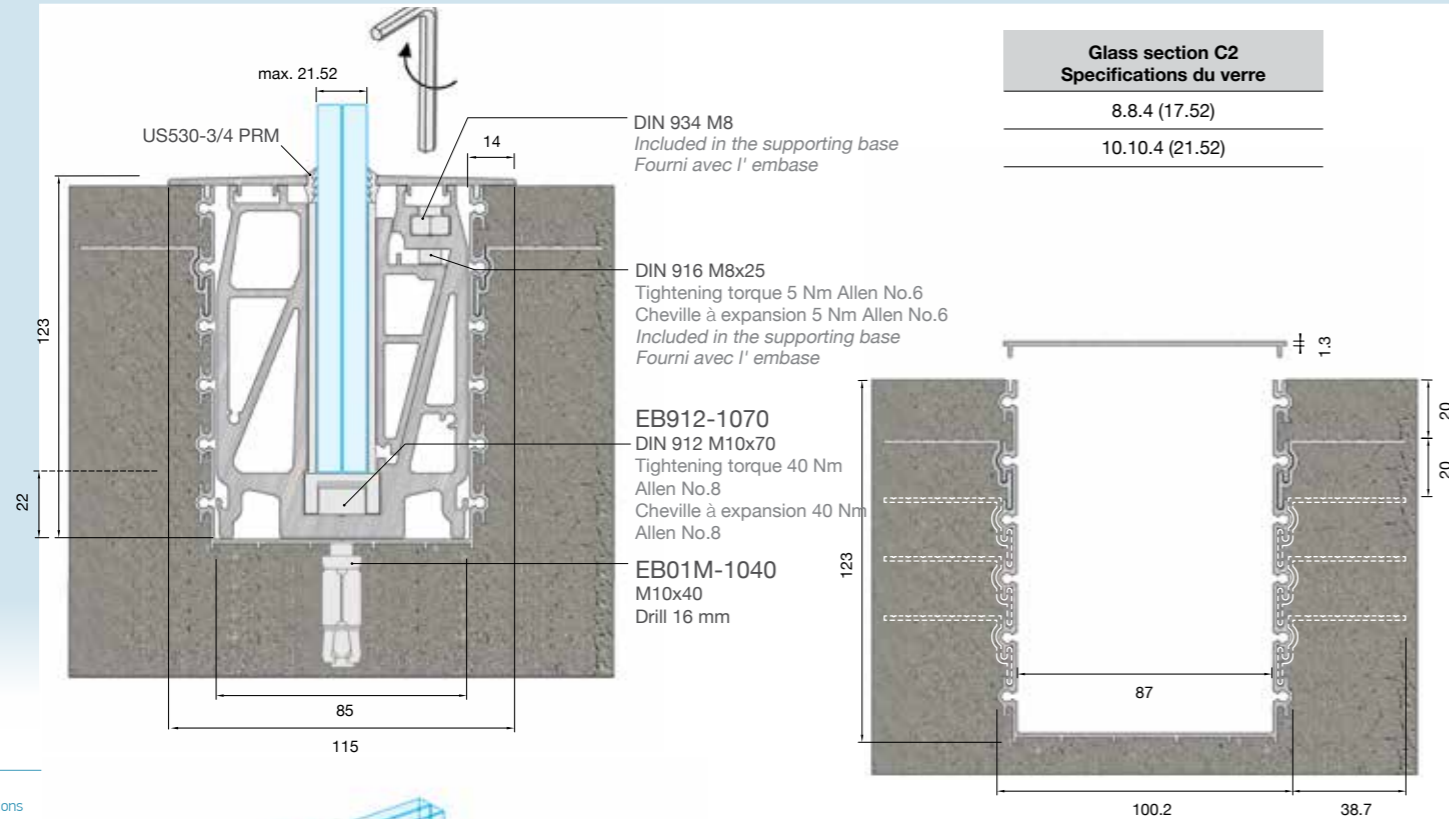
55

Info

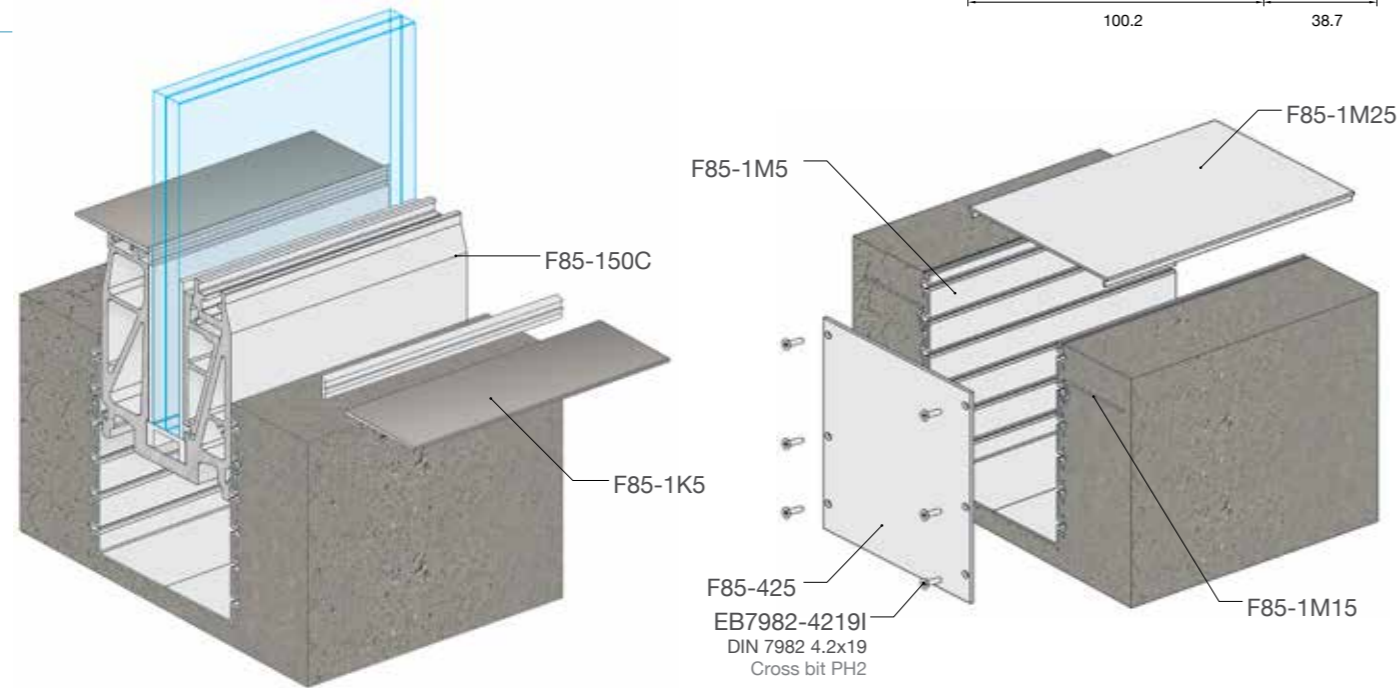
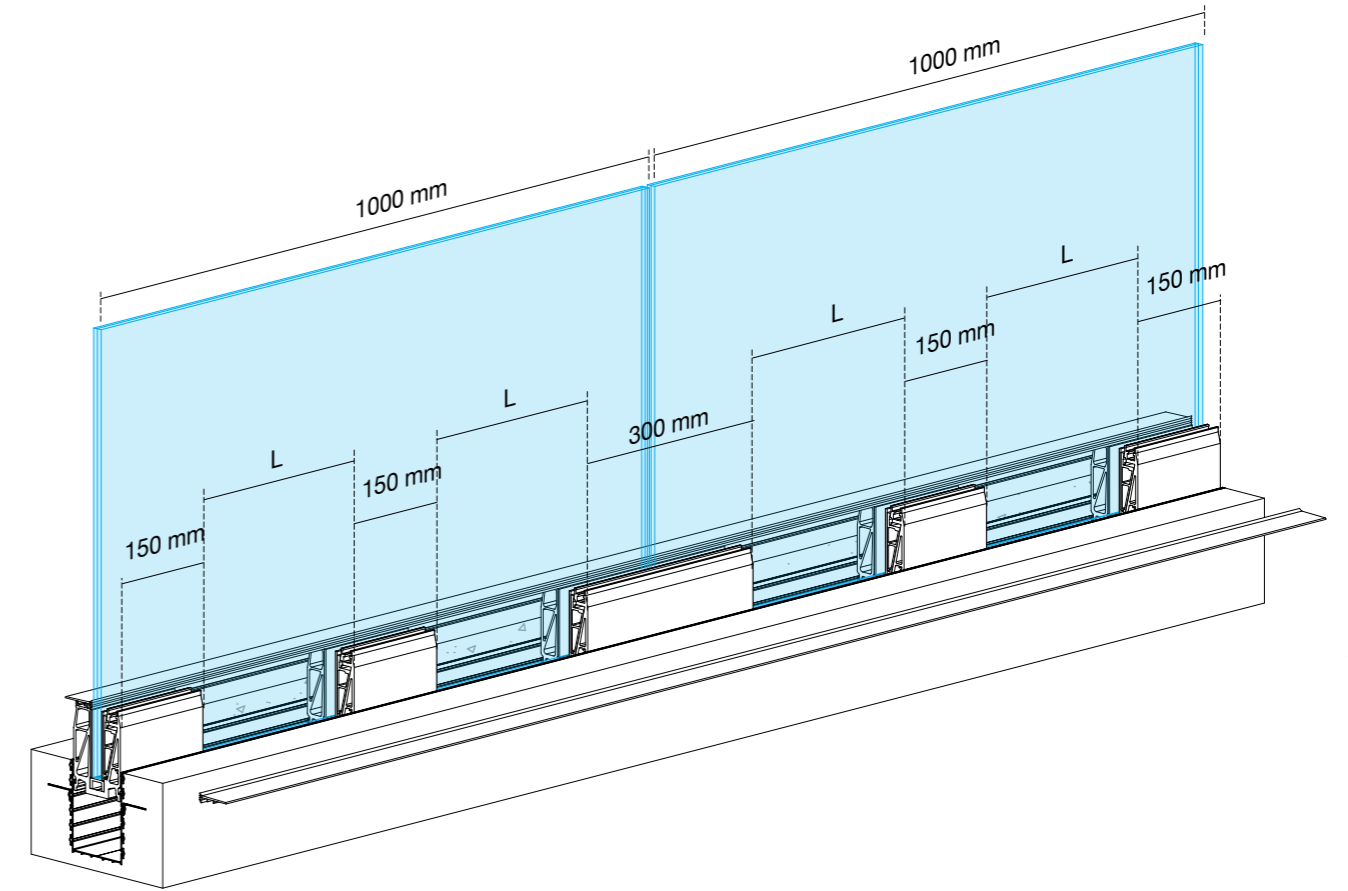


C2u•line





Installation of supporting profile / Installation du profil de sol



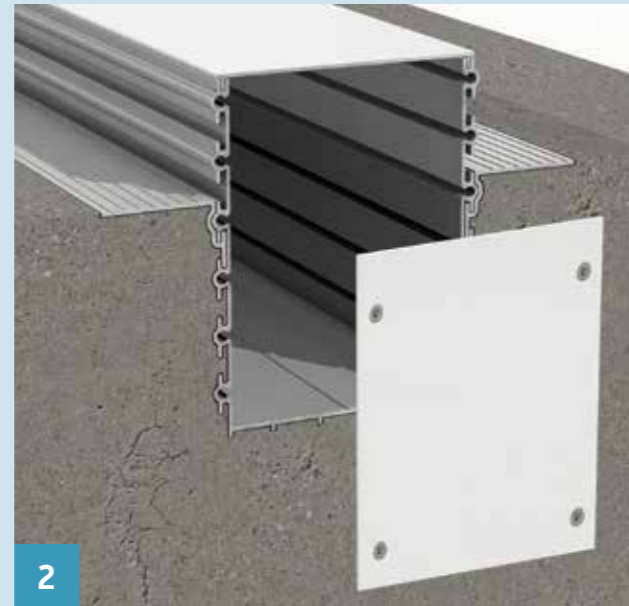
	8.8.4 (17.52)				10.10.4 (21.52)			
	Glass height Hauteur du verre	Handrail Main courante	No. of bases/m No. des embases/m	L	Glass height Hauteur du verre	Handrail Main courante	No. of bases/m No. des embases/m	L
600 mm	-	-	3	275 mm	600 mm	-	3	275 mm
	F85-203	-	2	700 mm	F85-203	-	2	700 mm
	F85-204	-	2	700 mm	F85-204	-	2	700 mm
1000 mm	-	-	3	275 mm	1000 mm	-	3	275 mm
	F85-203	-	3	275 mm	F85-203	-	3	275 mm
	F85-204	-	3	275 mm	F85-204	-	3	275 mm
1100 mm	-	-	4	133 mm	1100 mm	-	4	133 mm
	F85-203	-	3	275 mm	F85-203	-	3	275 mm
	F85-204	-	3	275 mm	F85-204	-	3	275 mm
1200 mm	-	-	5	62.5 mm	1200 mm	-	5	62.5 mm
	F85-203	-	4	133 mm	F85-203	-	4	133 mm
	F85-204	-	4	133 mm	F85-204	-	4	133 mm

Recommended number of bases / m
Nombre des embases recommandé

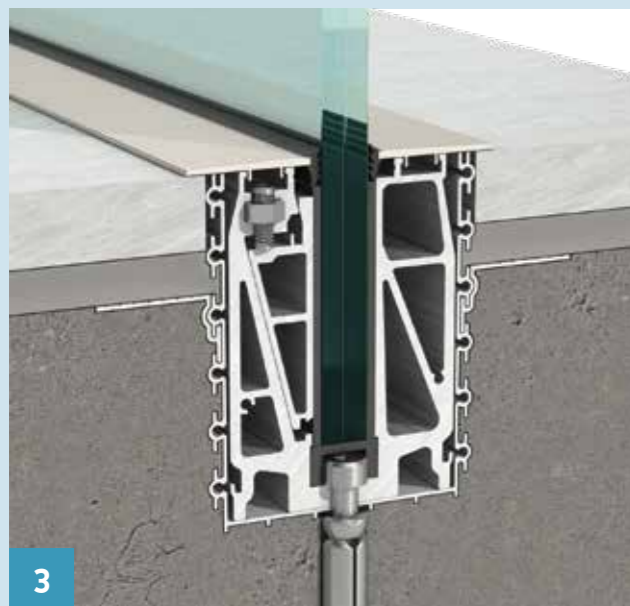
Installation step by step / Mode de montage



1



2



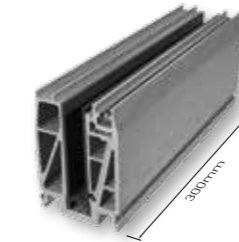
3

Supporting bases / Embases de support

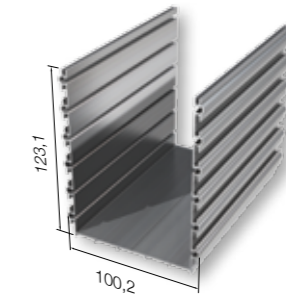
The supporting bases include fixing bolts/anchors / Profil de sol fourni avec les boulons et ancrage.



Glass base / Embase de support	
Code	F85-150C2/16 (8.8.4)
Ref.	F85-150C2/20 (10.10.4)
Pack./Condit.	12 pcs

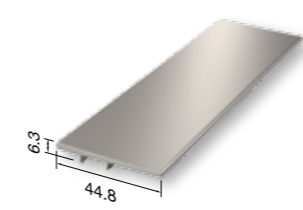


Glass base / Embase de support	
Code	F85-300C2/16 (8.8.4)
Ref.	F85-300C2/20 (10.10.4)
Pack./Condit.	6 pcs



In-floor base guide Profil de guidage encastré	
Code/Ref.	F85-1M5
Weight/Poids	1976 gr/m
Length/Longueur	6 m

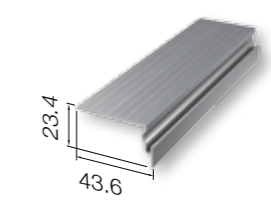
Accessories & gaskets / Accessoires & joints



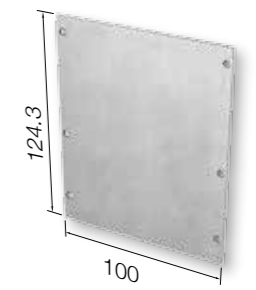
Base cover / Cache frontal	
Code/Ref.	F85-1K5
Weight/Poids	295 gr/m
Length/Longueur	6 m



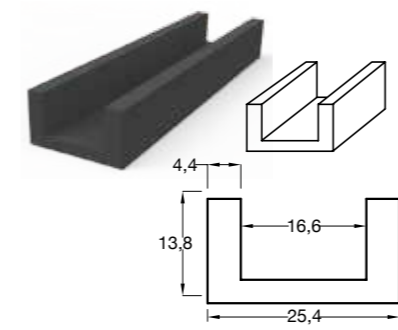
In-floor base guide cover Profil cache frontal du guidage encastré	
Code/Ref.	F85-1M25
Weight/Poids	360 gr/m
Length/Longueur	6 m



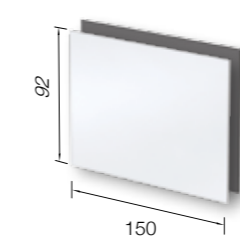
Additional profile for in-floor guide Profil supplémentaire du guidage encastré	
Code/Ref.	F85-1M15
Weight/Poids	281 gr/m
Length/Longueur	6 m



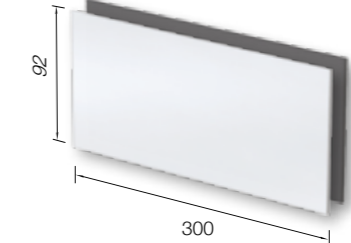
In-floor base guide cap Embout De Guidage Encastré	
Code/Ref.	F85-425
Pack./Condit.	20 pcs



In-floor base guide cap Embout de profilé encastré	
Code/Ref.	F85-436
<i>Included in the glass support bases, also available separately / Fourni avec l' embase ainsi qu' au detail</i>	



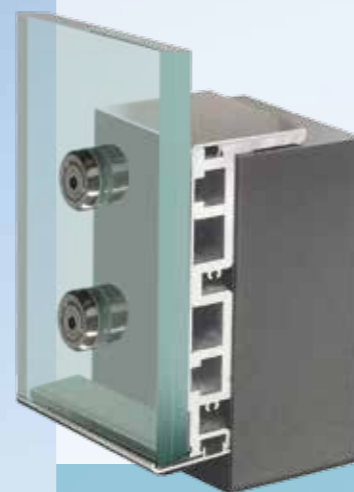
PVC sheet / Plaque en PVC	
Code/Ref.	F85-E020 • (1 mm) F85-E022 • (3 mm)
Color/Couleur	White/Blanc Black/Noir
Length/Longueur	150 mm
<i>Included in the glass support base F85-150C2, also available separately / Fourni avec l' embase F85-150C2 ainsi qu' au detail.</i>	



PVC sheet / Plaque en PVC	
Code/Ref.	F85-E021 • (1 mm) F85-E023 • (3 mm)
Color/Couleur	White/Blanc Black/Noir
Length/Longueur	300 mm
<i>Included in the glass support base F85-300C2, also available separately / Fourni avec l' embase F85-300C2 ainsi qu' au detail.</i>	



Gasket for base cover F85-1K5 Joint pour profil de finition F85-1K5	
Code	US530-3PRM (10.10.4)
Ref.	US530-4PRM (8.8.4)



D·line



Fascia mount system

Glass panels mounted on aluminium fascia supporting channel, suitable for balconies, terraces and staircases.

Extremely elegant and unobtrusive due to the mounting profiles and rosettes which support the whole structure

Specified glass to be used is 88.4 & 1010.4, in thickness of 17.52 mm & 21.52 mm respectively. Maximum height at 1200 mm.

Highlights

- Total frame-less effect
- Suitable for the interior as well as exterior
- Mounted on external side of wall
- Optional use of handrail
- No drilling or damage of insulation

Pose sur nez de dalle

Plus facile que jamais, avec ce système de pose en nez de dalle. Le profile structuraux s' accroche sur le mur et le verre est monté avec des adaptateurs de verre. L' habillage de l' ensemble donne ce garde corps son élégance et. Fluidité de lignes. Verre preconisé à 88.4 et 1010.4. Hauteur maximale à 1200 mm.

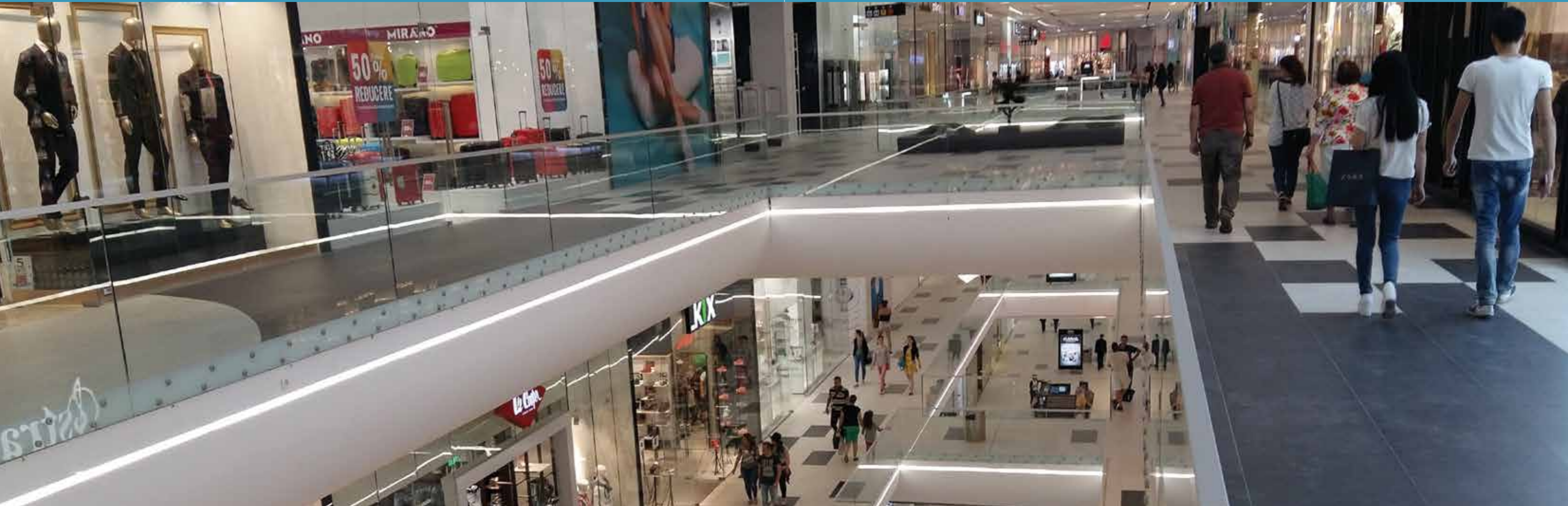
Les points forts

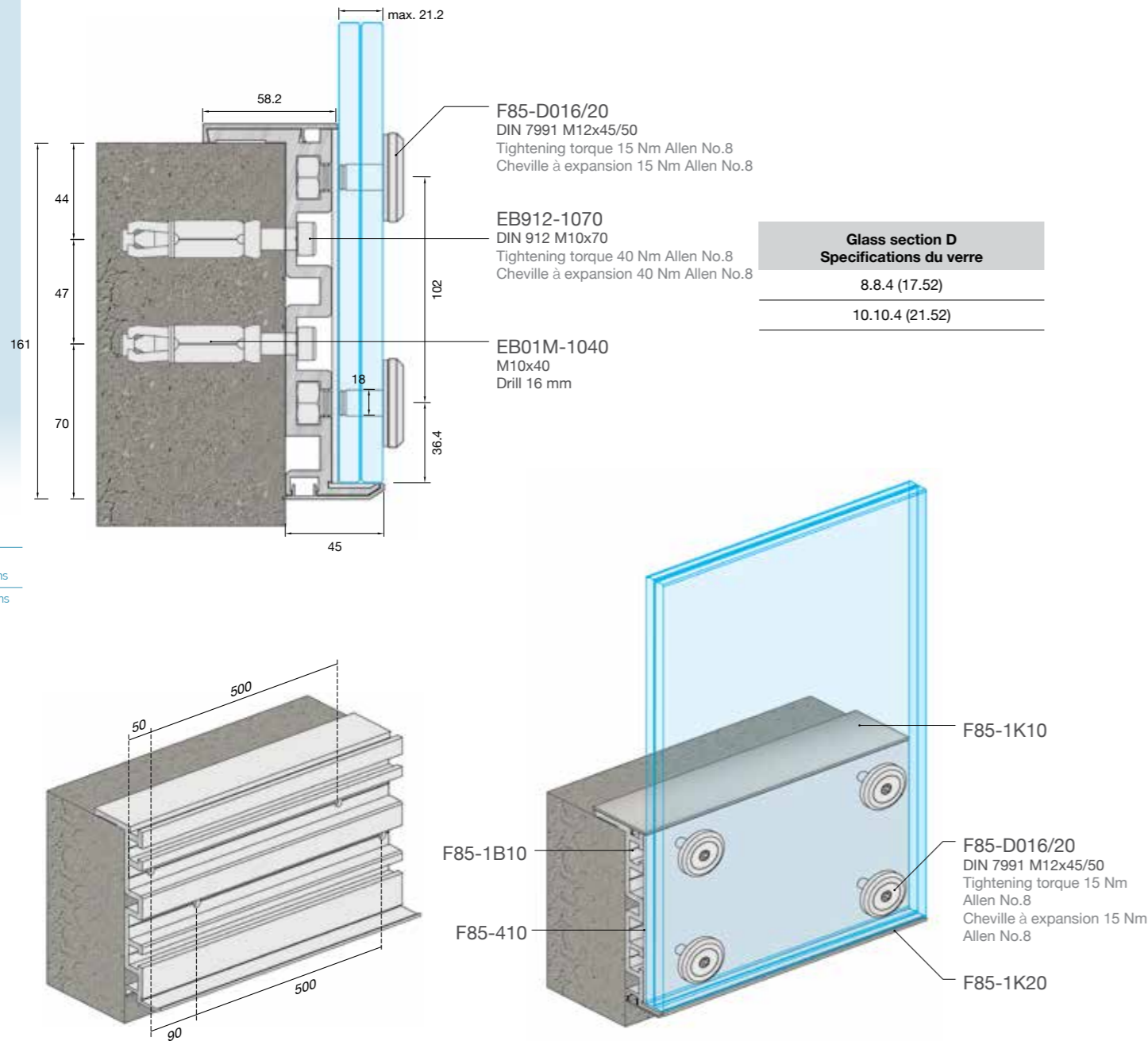
- Effet tout verre
- Utilisable a l' intérieur et extérieur
- Ergonomie d' espace
- Option de main courante
- Protection d' isolation thermique



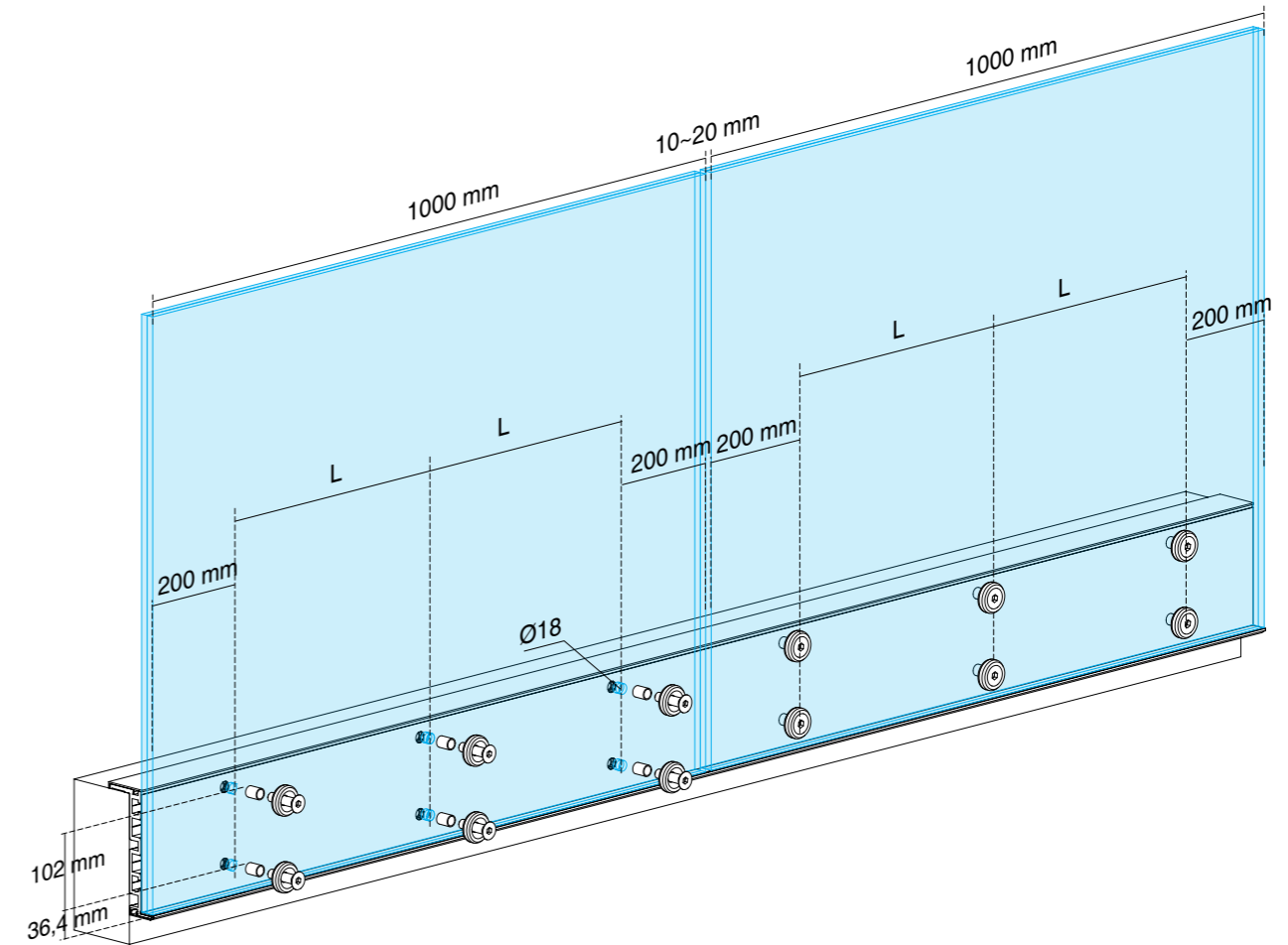
64 D•line Total frameless effect down to the last detail!

65 D•line





Glass bracket installation / Entraxe de rosettes



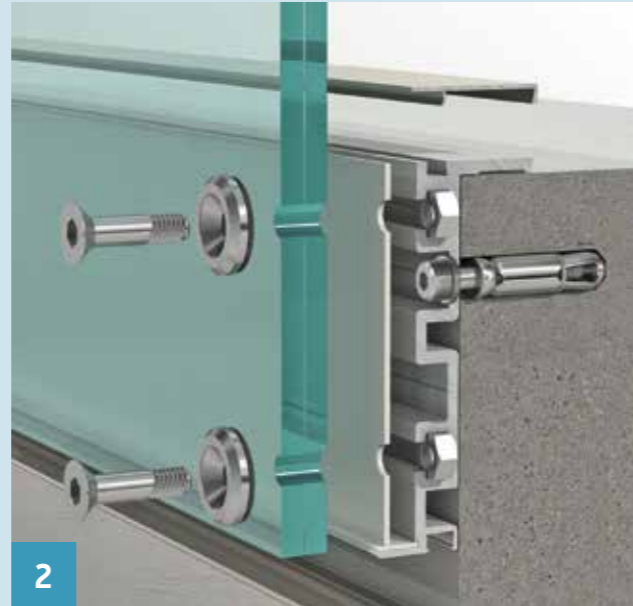
Balustrade Type Type de balustrade	Tempered Glass Panel Specifications de verre	Height of balustrade Hauteur de balustrade	Static Loading Category Resistance a la charge statique (Horizontal Loads)	Dynamic Loading Category Resistance a la charge dynamique (Impact Test)
Crystalline-D	8.8.4	1100 mm Glass	Residential and Office buildings	Residential and Office buildings Usage résidentiel et Bureaux

Recommended number of bases / m Nombre des embases recommandé	8.8.4 (17.52)				10.10.4 (21.52)			
	Glass height Hauteur	Handrail Main courrante	No. of bases / m No. des embases / m	L	Glass height Hauteur	Handrail Main courrante	No. of bases / m No. des embases / m	L
600 mm	-	-	2	600 mm	600 mm	-	2	600 mm
	F50-200	-	2	600 mm	600 mm	F50-200	2	600 mm
1000 mm	-	-	3	300 mm	1000 mm	-	3	300 mm
	F50-200	-	2	600 mm	1000 mm	F50-200	2	600 mm
1200 mm	-	-	4	200 mm	1100 mm	-	4	200 mm
	F50-200	-	3	300 mm	1100 mm	F50-200	3	300 mm

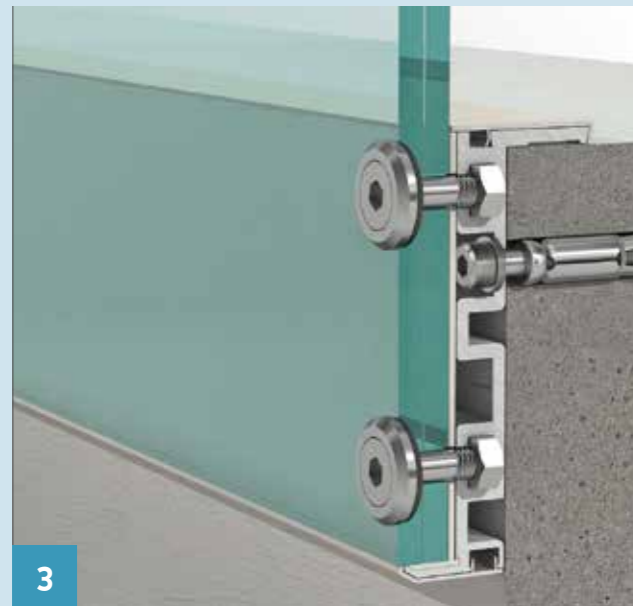
Installation step by step / Mode de montage



1



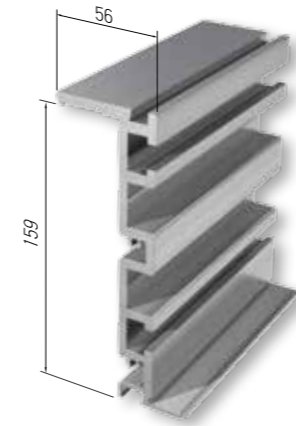
2



3

Supporting bases / Profil de fixation

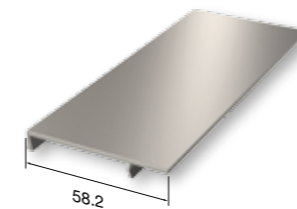
The supporting bases include fixing bolts/anchors. / Profil de sol fourni avec les boulons et ancrage.



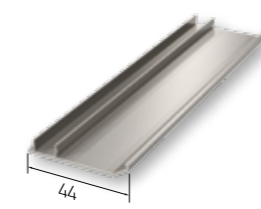
Wall base / Murale d' embase	
Code/Ref.	F85-1B10
Weight/Poids	4740 gr/m
Length/Longueur	6 m

Available in 6 meter pre-cut and pierced, all fixing bolts/anchors are included
Disponible en bars de 6 m de longueur, avec tous les vis

Profiles & accessories / Profiles & accessoires



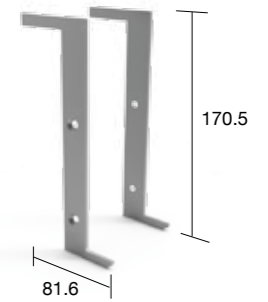
Top Cover/Profil de finition superieure	
Code/Ref.	F85-1K10
Weight/Poids	366 gr/m
Length/Longueur	6 m



Bottom Cover / Profil de finition	
Code/Ref.	F85-1K20
Weight/Poids	220 gr/m
Length/Longueur	6 m



Glass Support rosette Rosace de support de verre	
Code	F85-D016 (8.8.4)
Ref.	F85-D020 (10.10.4)
Pack./Condit.	20 pcs

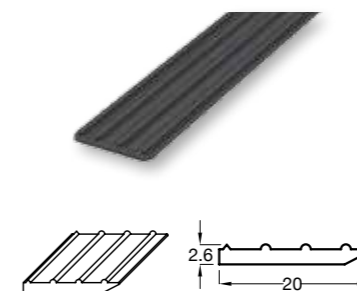


End cap / Embout	
Code/Ref.	F85-447
Weight/Poids	70 gr/pair

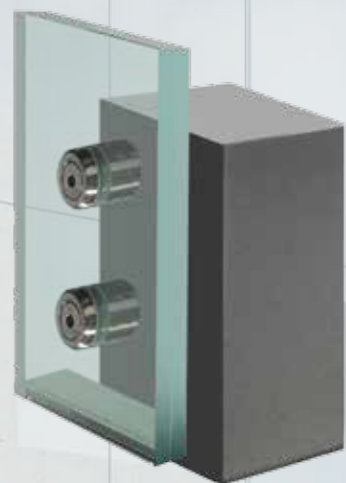
Gaskets / Joints



PVC sheet 1 mm/Plaque en PVC 1 mm	
Code/Ref.	F85-410
Color/Couleur	White/Blanc Black/Noir
Length/Longueur	2 m



Base gasket / Joint de base	
Code/Ref.	F85-437
Length/Longueur	200 m



Ds·line



70
Info

External support with glass brackets

Installing this system on your staircase or balcony, a floating and totally frame-less effect is gained.

The glass brackets in stainless steel of 40 and 50 diameter, are fixed directly on the external wall. Additional brackets available for use of handrail.

Highlights

- Perfect solution for staircases.
- Stunning look.
- Easy installation with 88.4 or 1010.4 securit glass.
- Installation during latest stage of project.
- Excellent quality of material.

Pose sur nez de dalle avec des adaptateurs a verre

Pour avoir de transparence sans limites! Ce garde corps tout verre, sans structure porteuse, s'inscrit dans une tendance architecturale forte. Les adaptateurs a verre rond a 40 & 50 en inox brossé, offrent la structure la robustesse et l'élégance a la fois.

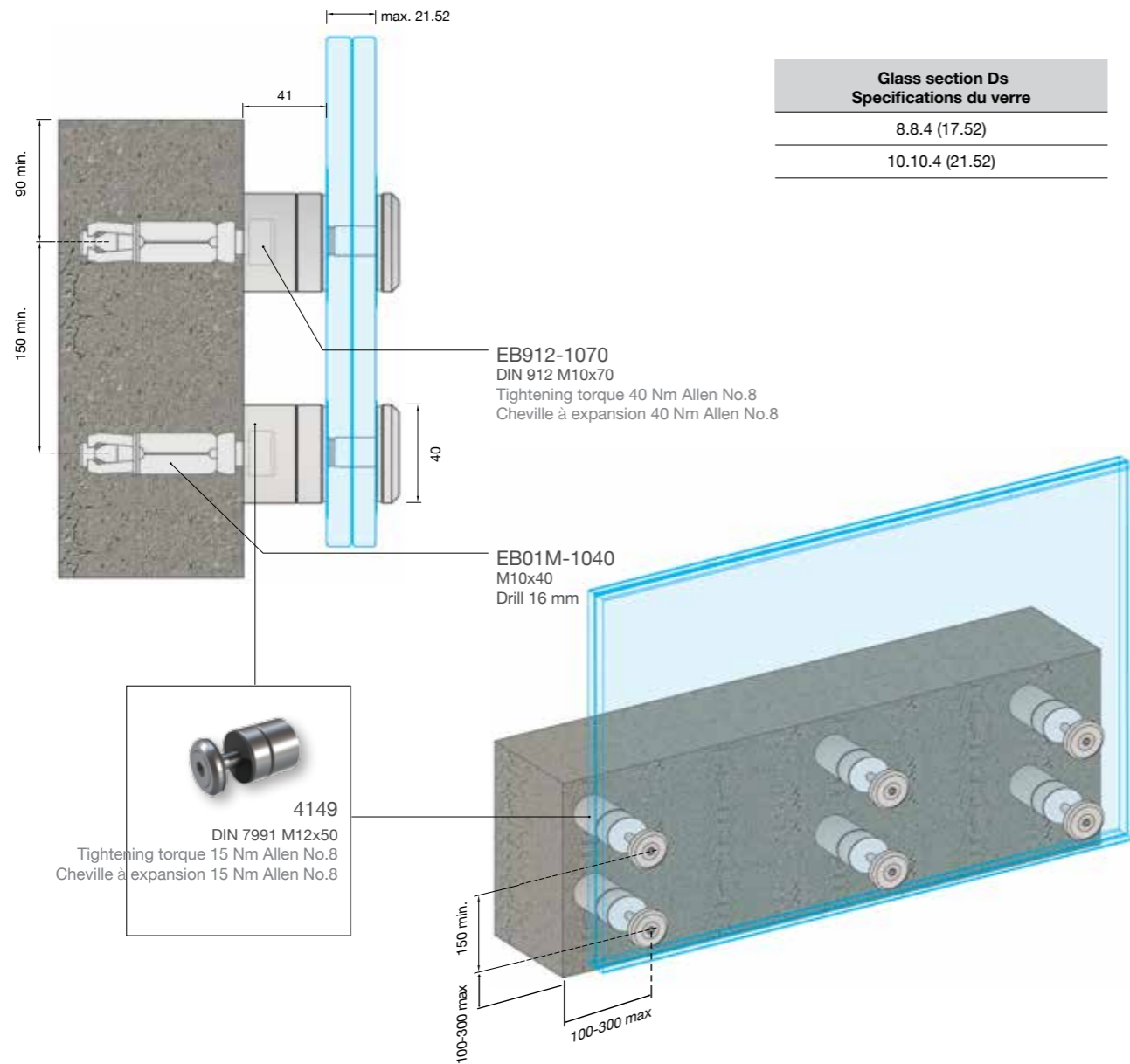
Les points forts

- Effet tout verre.
- Esthétique luxueuse.
- Facile à monter de verre à 88.4 ou 1010.4 securit.
- Pose durant la dernière phase du projet.
- Finition particulièrement soignée.

Que ce soit des escaliers à l'intérieur ou l'extérieur, ils deviennent un passage à l'ambiance de bien-être.

71
Info

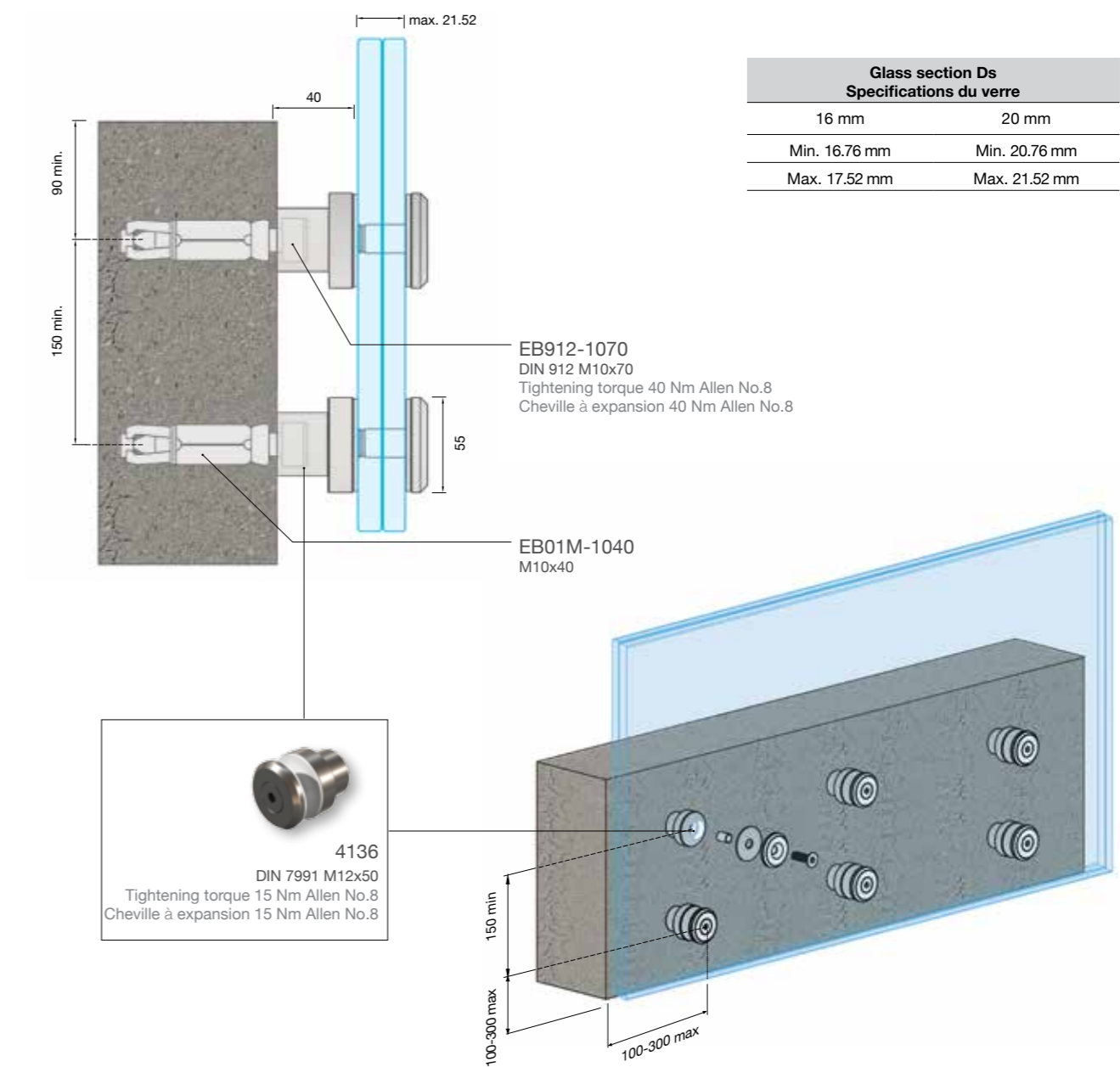
Glass bracket installation / Entraxe de rosettes



Glass section Ds Specifications du verre	
8.8.4	(17.52)
10.10.4	(21.52)

Glass section Ds Specifications du verre	
16 mm	20 mm
Min. 16.76 mm	Min. 20.76 mm
Max. 17.52 mm	Max. 21.52 mm

Glass bracket installation / Entraxe de rosettes

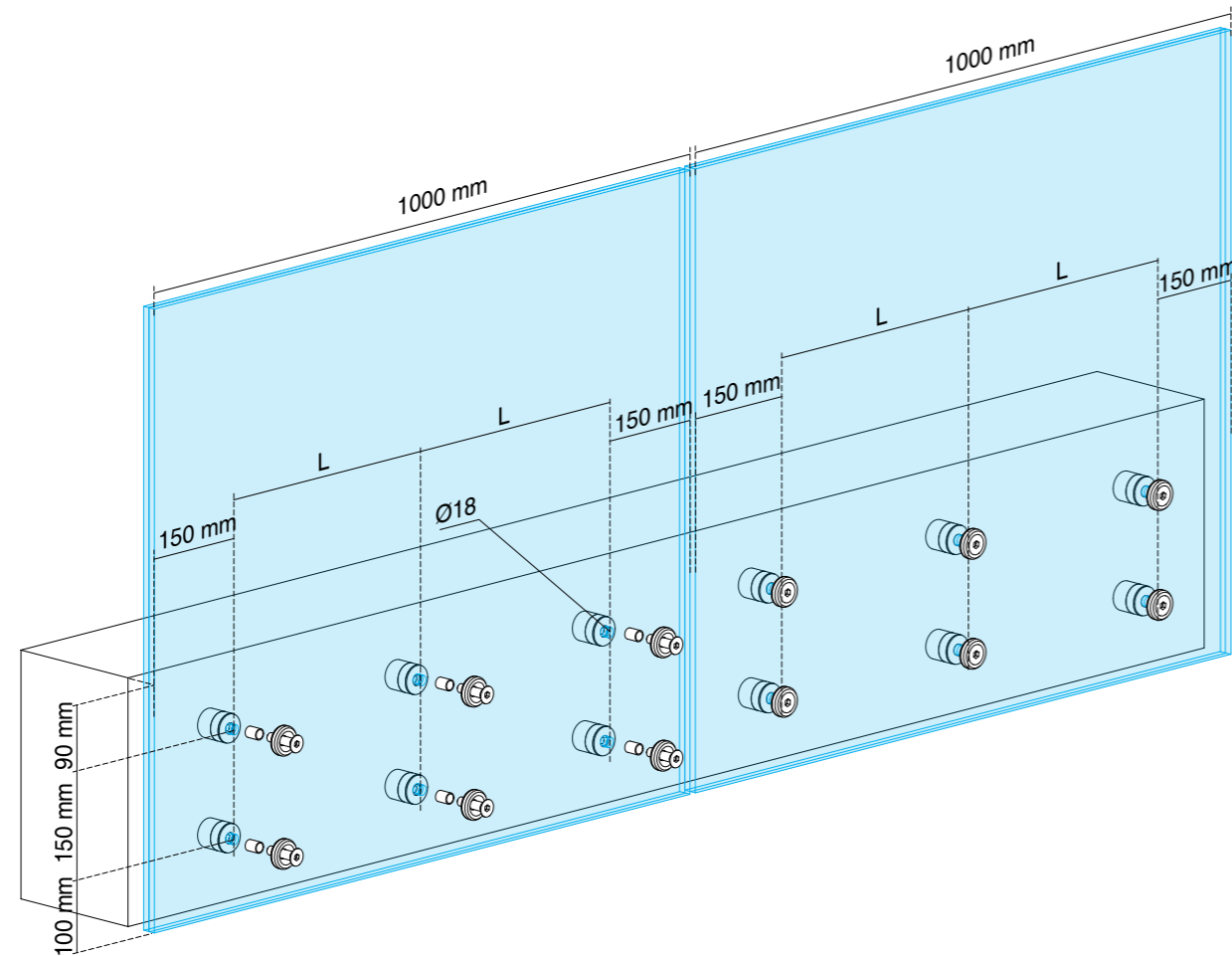


Balustrade Type Type de balustrade	Tempered Glass Panel Specifications de verre	Height of balustrade Hauteur de balustrade	Static Loading Category Resistance a la charge statique (Horizontal Loads)	Dynamic Loading Category Resistance a la charge dynamique (Impact Test)
Crystalline-Ds	8.8.4	1200 mm Glass/Verre	Residential and Office buildings Usage résidentiel et Bureaux	Residential and Office buildings Usage résidentiel et Bureaux

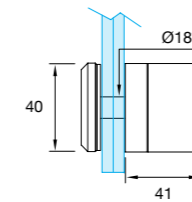
ATTENTION:
Mounting with handrail (with a 4148 or F85-451) improves static performance

ATTENTION:
L' utilisation de main courante offre de meilleure performance static

Glass bracket installation / Entraxe de rosettes

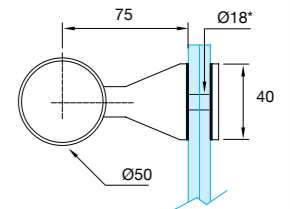


Accessories / Accessoires



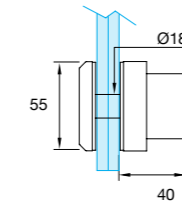
*Glass hole
Trou verre

Glass support Fixation murale de verre	
Code	4149-200* (Inox304) (8.8.4)
Ref.	4149-201* (Inox316) (10.10.4)
Pack./Condit.	12 pcs (box) 4 pcs (blister)



*Glass hole
Trou verre

Handrail support F50-200 Fixation articulée sur verre	
Code	4148-200 (Inox 304) (8.8.4)
Ref.	4148-201 (Inox 316) (10.10.4)
Pack./Condit.	12 pcs (box) 4 pcs (blister)



*Glass hole
Trou verre

Glass support Fixation Murale Verre Ø55	
Code	4136-200* (Inox316) (8.8.4) (10.10.4)
Pack./Condit.	12 pcs (box) 4 pcs (blister)

Recommended number of bases / m Nombre des embases recommandé	8.8.4 (17.52)				10.10.4 (21.52)			
	Glass height Hauteur du verre	Handrail Main courante	No. of bases / m No. des embases / m	L	Glass height Hauteur du verre	Handrail Main courante	No. of bases/m No. des embases/m	L
	600 mm	-	3	350 mm	600 mm	-	3	350 mm
	F50-200	2	700 mm		F50-200	2	700 mm	
1000 mm	-	3	350 mm	1000 mm	-	3	350 mm	
	F50-200	3	350 mm		F50-200	3	350 mm	
1200 mm	-	4	233 mm	1100 mm	-	4	233 mm	
	F50-200	3	350 mm		F50-200	3	350 mm	

Dc·line

76
Info

External support with fascia aluminium profile

In this version the mounting profiles are totally covered by aluminium profiles, giving a unique and seamless look.

Can be mounted with 88.4 and 1010.4 glass in thickness of 17.52 mm & 21.52 mm respectively. Maximum height specified at 1200 mm.

Highlights

- Floating effect
- Possibility of mounting the glass without any drilling
- External fascia mounting
- No drilling or damage to insulation
- Maximizes balcony or terrace space

Système en applique

Ce type de Crystalline offre une solution pratique et esthétique grâce à la pose sur nez de dalle et son habillage avec les caches frontales.

Un design fluide qui s'intègre partout grâce à sa conception unique, pour un rendu encore plus transparent.

L'absence de garde au sol lui confère une esthétique très épurée.

Les points forts

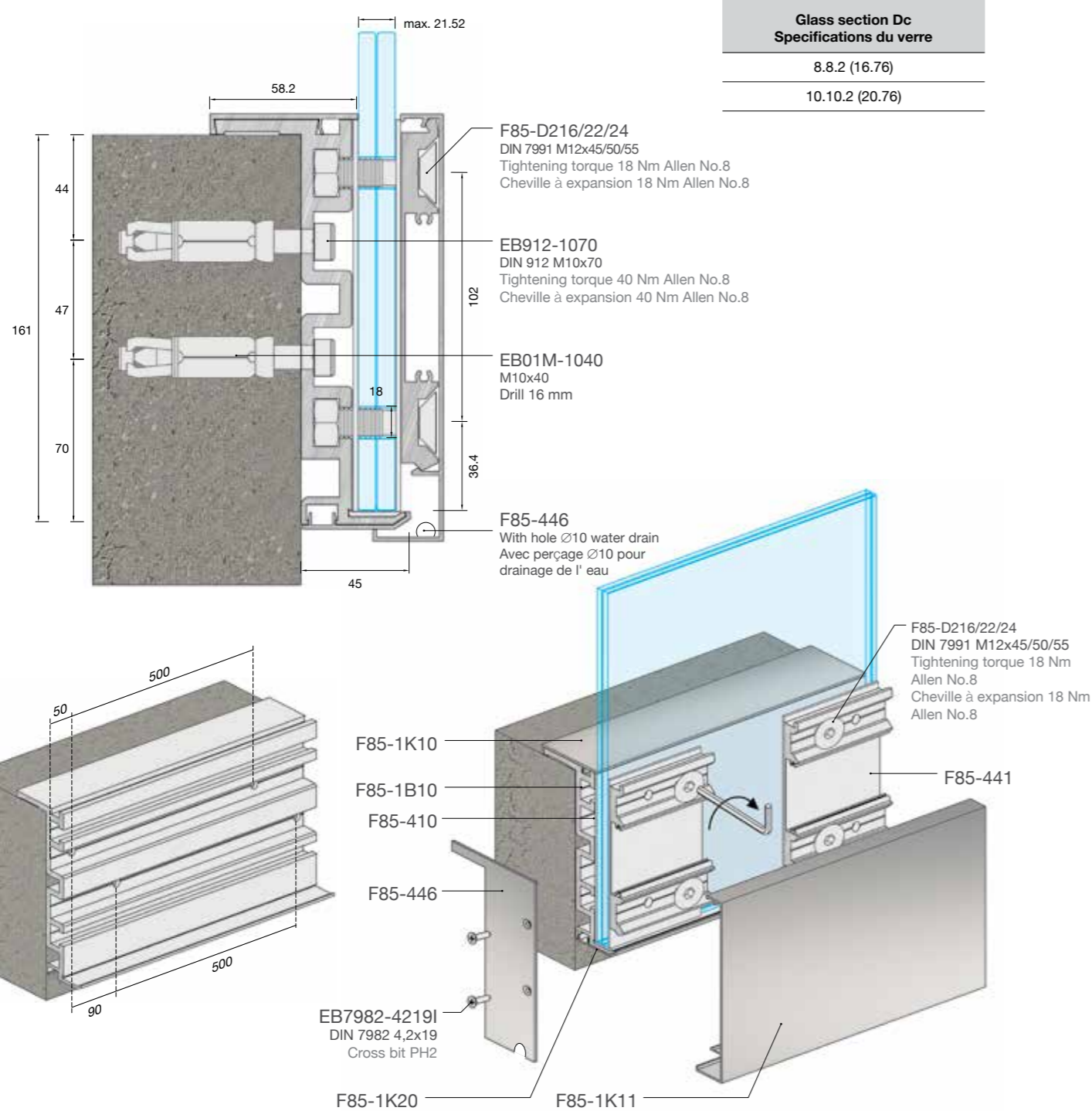
- Effet tout verre
- Pas de perçage
- Espace détente
- Habillage de nez de dalle
- Protection d'isolation

An even more transparent look allows you more space!

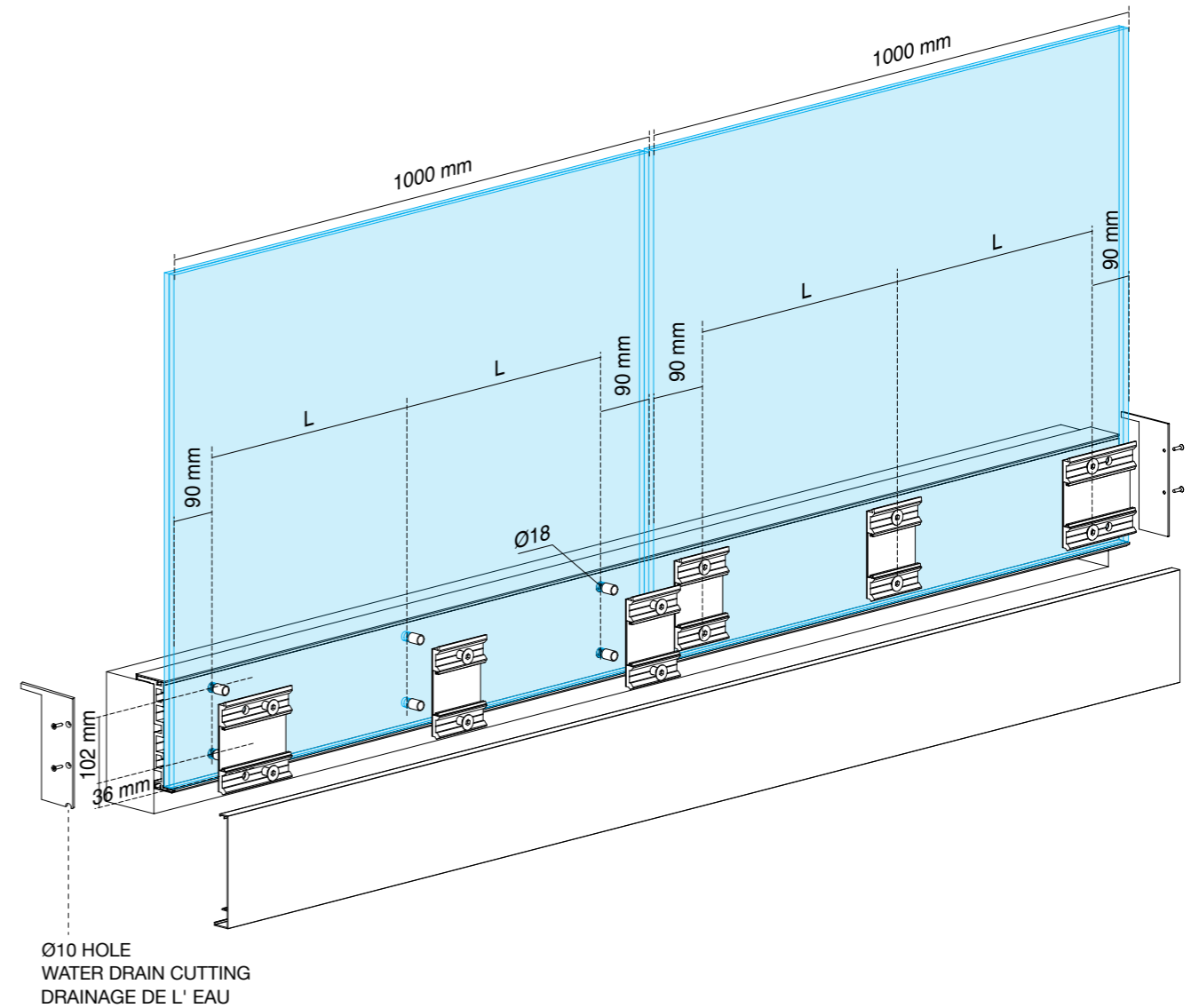
77
Info



Shoe base installation / Installation des embases



Installation of lateral supporting profile / Installation du profil lateral

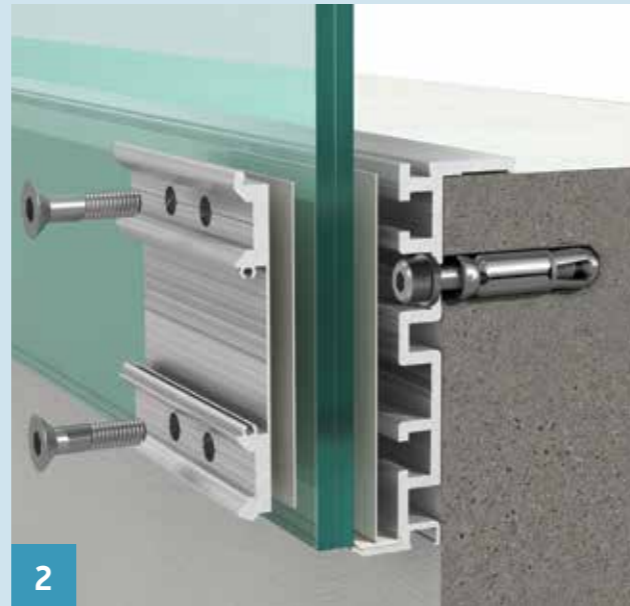


Recommended number of accessories / m	8.8.4 (17.52)				10.10.4 (21.52)				12.12.4 (25.52)			
	Glass height Hauteur du verre	Handrail Main courante	No. Access/m	L	Glass height Hauteur du verre	Handrail Main courante	No. Access/m	L	Glass height Hauteur du verre	Handrail Main courante	No. Access/m	L
600 mm	-	-	2	820 mm	600 mm	-	2	820 mm	600 mm	-	2	820 mm
	F50-200	F50-200	2	820 mm	F50-200	F50-200	2	820 mm	F50-200	F50-200	2	820 mm
1000 mm	-	-	3	410 mm	1000 mm	-	3	410 mm	1000 mm	-	3	410 mm
	F50-200	F50-200	2	820 mm	F50-200	F50-200	2	820 mm	F50-200	F50-200	2	820 mm
1200 mm	-	-	4	273 mm	1100 mm	-	4	273 mm	1100 mm	-	4	273 mm
	F50-200	F50-200	3	410 mm	F50-200	F50-200	3	410 mm	F50-200	F50-200	3	410 mm

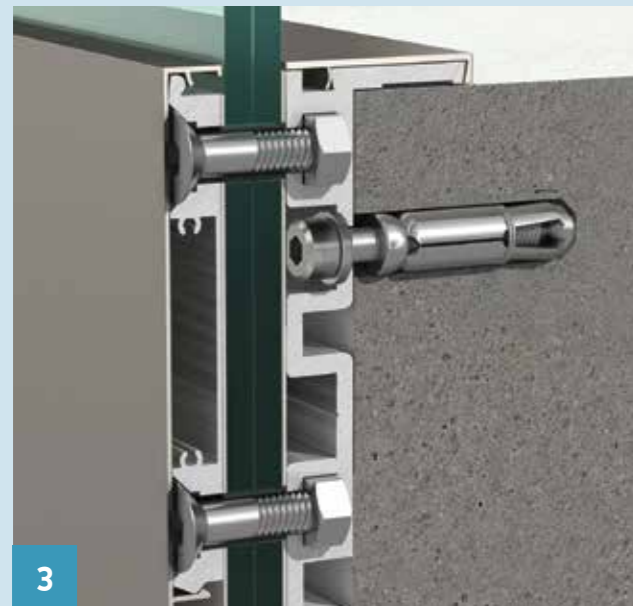
Installation step by step / Mode de montage



1



2



3

Supporting bases / Embases de support

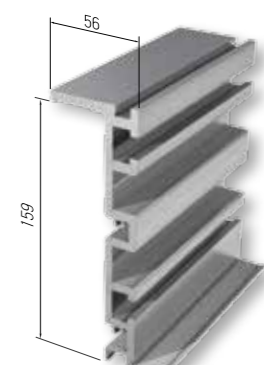
The supporting bases include fixing bolts/anchors. / Profil de sol fourni avec les boulons et ancrage.



Glass supporting accessory Platine de fixation	
Code/Ref.	F85-440
Pack./Condit.	10 pcs



Glass supporting accessory (end) Platine de fixation (final)	
Code/Ref.	F85-441
Pack./Condit.	10 pcs



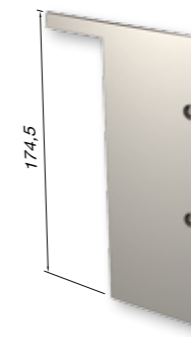
Wall base / Murale d' embase	
Code/Ref.	F85-1B10
Weight/Poids	4740 gr/m
Length/Longueur	6 m
Material/Matériau	AL 6063

Available in 6 meter pre-cut and pierced, all fixing bolts/anchors are included
Disponible au longueur de 6 m pre-percé, boulons et ancrage inclus

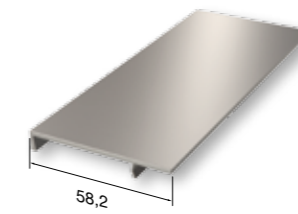
Profiles & accessories / Profils & accessoires



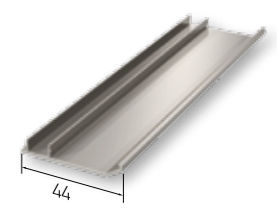
Cap front / Cache frontal	
Code/Ref.	F85-1K11
Weight/Poids	1026 gr/m
Length/Longueur	6 m



End cap / Embout	
Code	F85-446/16 (8.8.4)
Ref.	F85-446/20 (10.10.4)
	F85-446/24 (12.12.4)
Pack./Condit.	1 ζευγ./pair



Top Cover / Profil de finition supérieure	
Code/Ref.	F85-1K10
Weight/Poids	366 gr/m
Length/Longueur	6 m



Bottom Cover / Profil de finition	
Code/Ref.	F85-1K20
Weight/Poids	220 gr/m
Length/Longueur	6 m

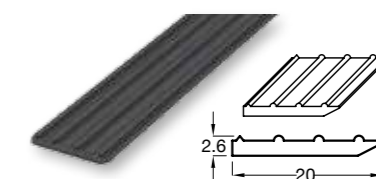


PVC sheet 1 mm / Plaque en PVC 1 mm	
Code/Ref.	F85-410
Color/Couleur	White/Blanc
Length/Longueur	2 m



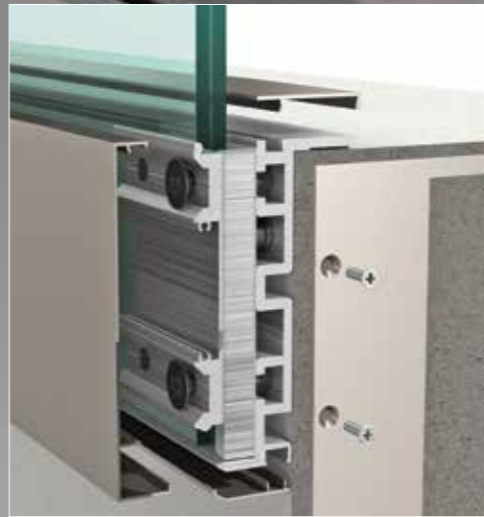
Support accessories fixing screws Vis de fix. de verre	
Code	F85-D216 (8.8.4)
Ref.	F85-D220 (10.10.4)
	F85-D224 (12.12.4)
Pack./Condit.	20 pcs

Gaskets / Joints



Base gasket / Joint de base	
Code/Ref.	F85-437
Length/Longueur	200 m

Dc·line NO DRILL



82
Info

Evolutionary concept without drilling on the glass panels!

Conception révolutionnaire sans perçage du verre!

The newest entry in the frame-less glass systems, allowing the mounting of the glass on aluminium profile guide and brackets. Hard to imagine the beauty of the square and flowing lines!

Highlights

- Minimal and seamless design
- Limitless view
- Easy installation
- No drilling required
- Value for money.
- Flexibility, can be combined with Ds for staircases

Ce type de garde corps extérieur très design, se caractérise par le montage astucieux. Son atout majeur, pas de perçage de verre, pas de cache-tête.

La main courante en aluminium anodisé brossé, ici optionnelle vient couronner l'ensemble de cette réalisation.

Les points forts

- Pas de perçage
- Vue illimité
- Compatible avec Dc/Ds
- Facilité de montage
- Prix globale très compétitif

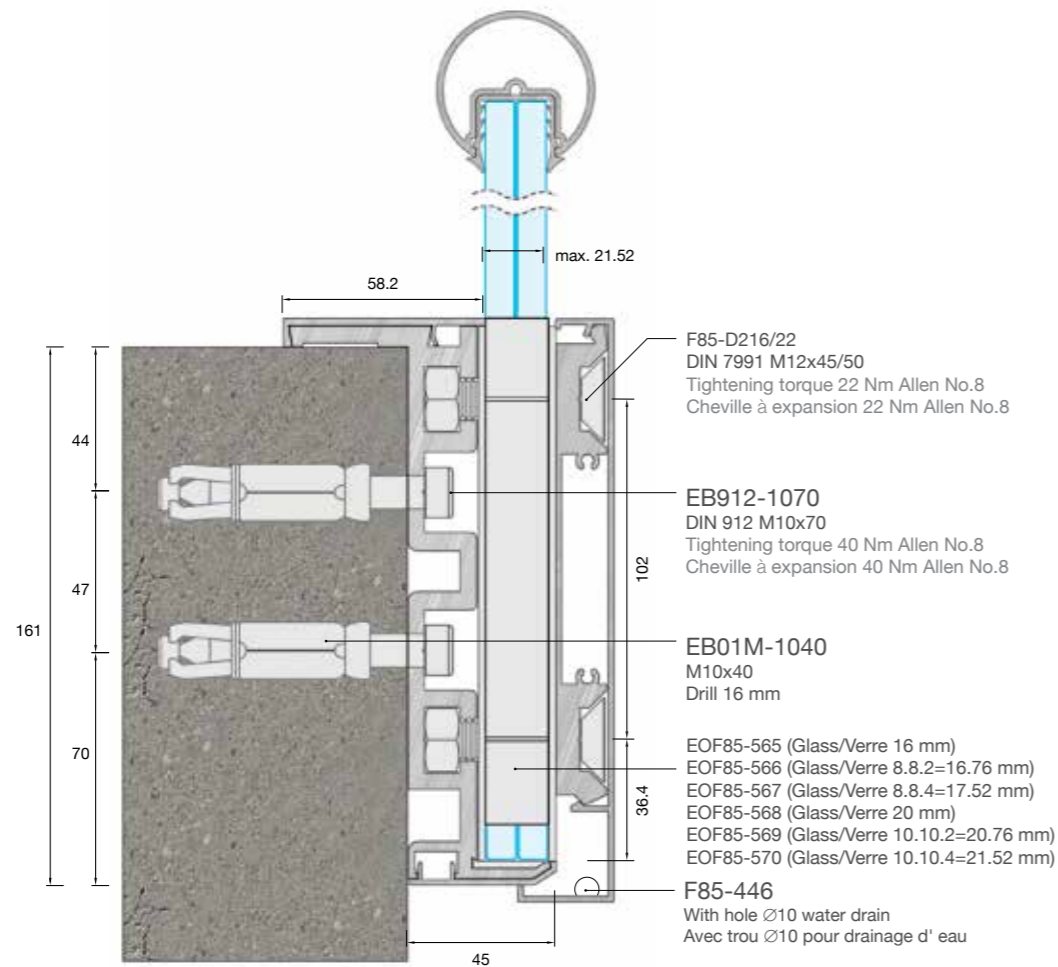
Innovation et sécurité
aux détails les plus
sophistiqués

83
Info

Evolutionary concept of external fascia mounting, without any drilling on the glass panels

Conception révolutionnaire sans percage du verre!

Shoe base installation / Installation des embases



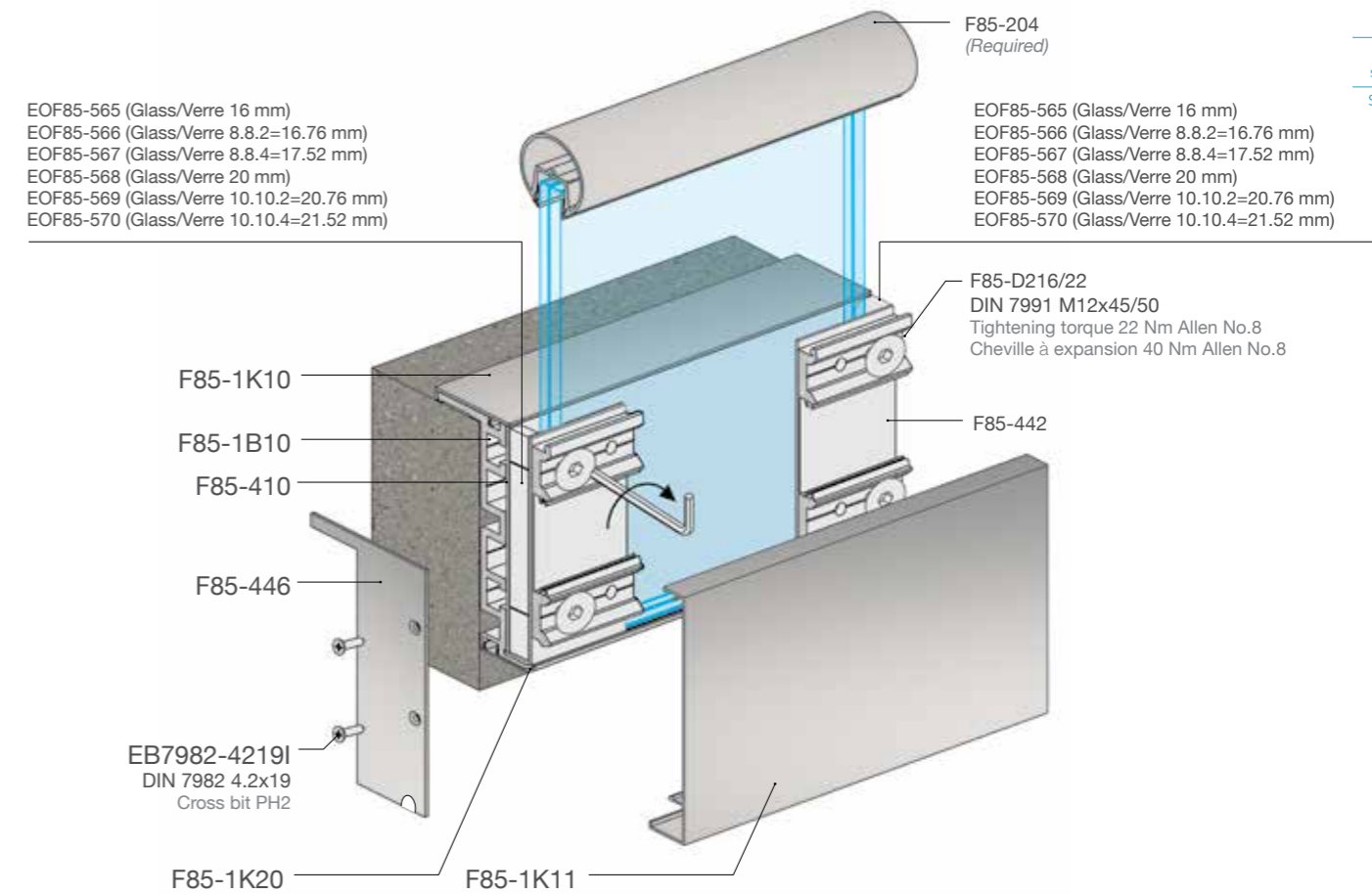
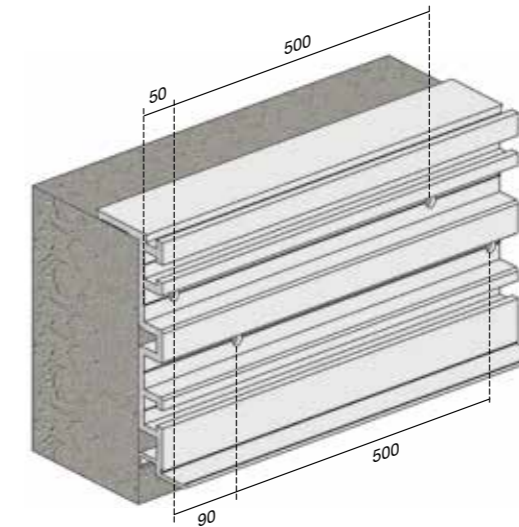
Glass section Dc No Drill Specifications du verre

8.8.4 (17.52)

10.10.4 (21.52)

Balustrade Type Type de balustrade	Tempered Glass Panel Specifications de verre	Height of balustrade Hauteur de balustrade	Static Loading Category Resistance a la charge statique (Horizontal Loads)	Dynamic Loading Category Resistance a la charge dynamique (Impact Test)
Crystalline-Dc	8.8.2 (DG41) float laminate	1200 mm Glass/Verre	Residential use Usage résidentiel	
Crystalline-Dc	10.10.2 (DG41) float laminate	1360 mm Glass/Verre	Residential use Usage résidentiel	

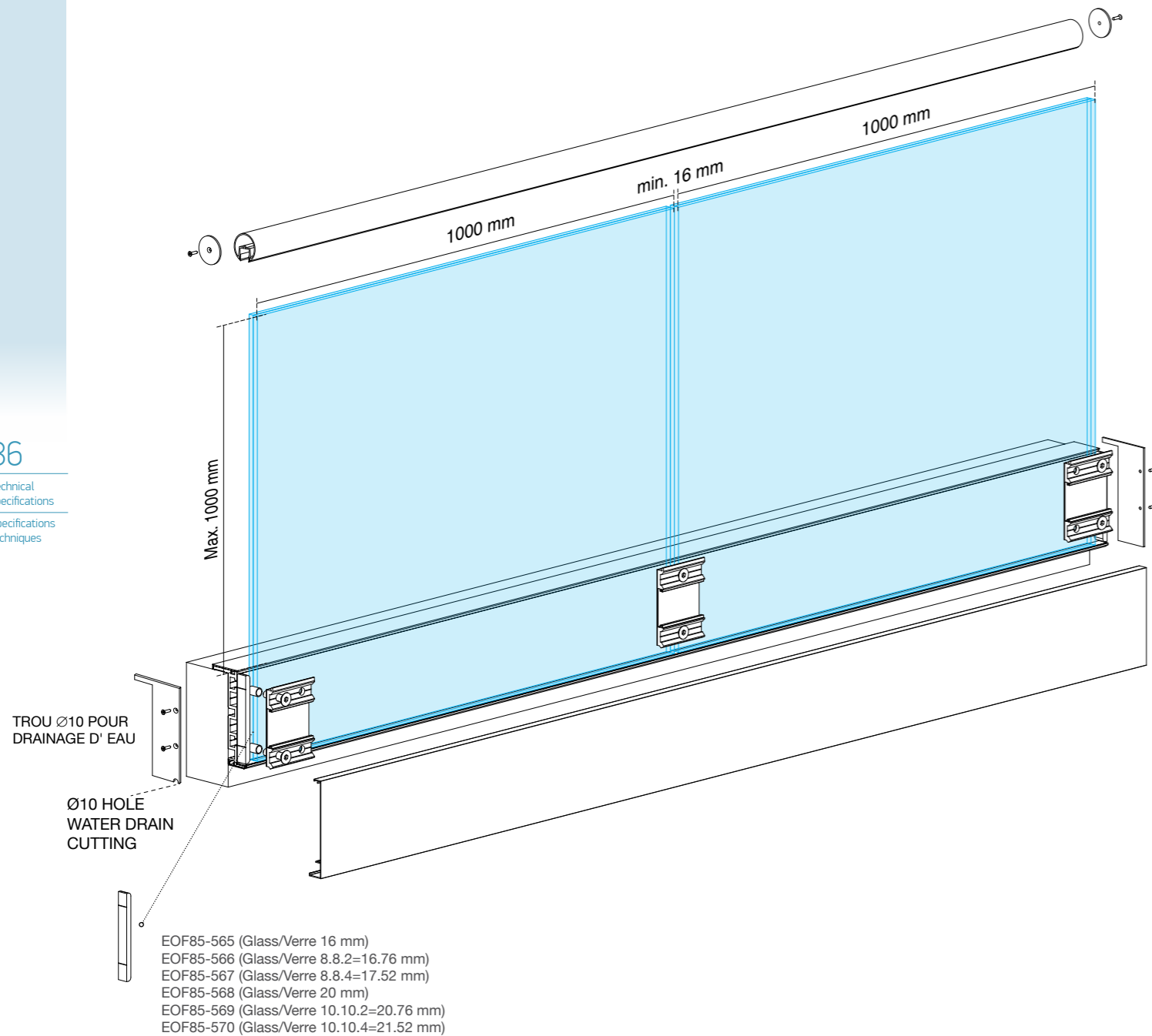
Installation of mounting profile / Ancrage de profil de support



Evolutionary concept of external fascia mounting, without any drilling on the glass panels

Conception revolutionnaire sans percage du verre!

Shoe base installation / Installation des embases

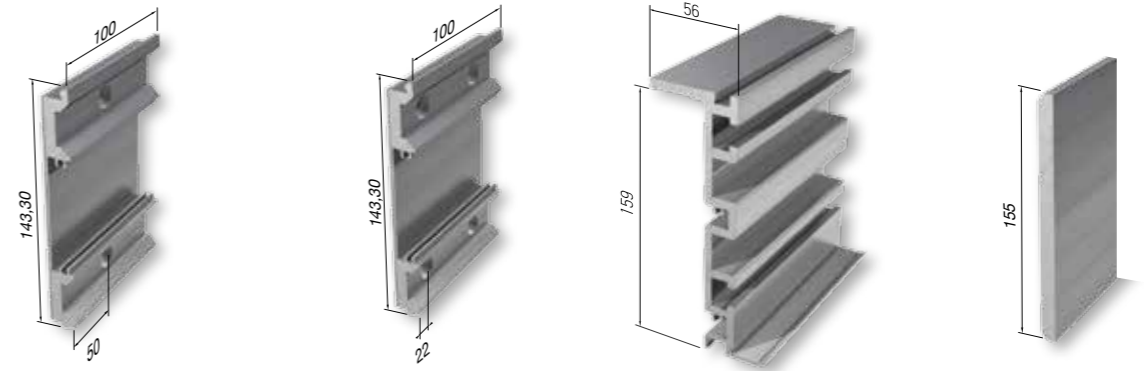


ATTENTION!
The specifications of this system are for:
a) maximum glass height of 1000 mm
b) use exclusively with a handrail.

ATTENTION!
Spécifications du système:
a) hauteur du verre maximale de 1000 mm
b) application de main courante obligatoire

Base profiles / Profiles de base de support

The supporting bases include fixing bolts/anchors. / Profil de sol fourni avec les boulons et ancrage.



Glass supporting accessory Platine de fixation	
Code/Ref.	F85-440
Pack./Condit.	10 pcs

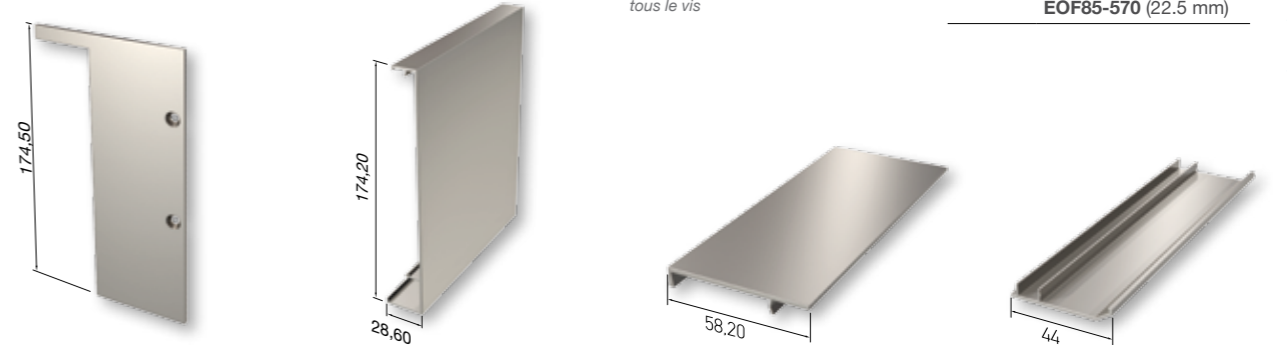
Glass supporting accessory (end) Platine de fixation	
Code/Ref.	F85-442
Pack./Condit.	10 pcs

Wall base / Murale d' embase	
Code/Ref.	F85-1B10
Weight/Poids	4740 gr/m
Length/Longueur	6 m

Glass Spacer Profile/Ecarteur de verre	
	EOF85-565 (17 mm)
	EOF85-566 (17.8 mm)
Kωδ.	EOF85-567 (18.5 mm)
Code	EOF85-568 (21 mm)
	EOF85-569 (21.8 mm)
	EOF85-570 (22.5 mm)

Available in 6 meter pre-cut and pierced,
all fixing bolts/anchors are included
Disponible en bars de 6 m de longueur avec
tous le vis

Accessories & gaskets / Accessoires & joints

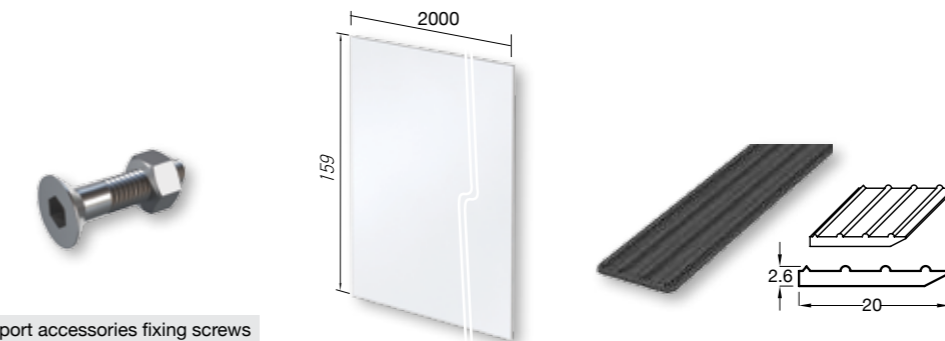


End cap / Embout	
Code	F85-446/16 (8.8.4)
Ref.	F85-446/20 (10.10.4)
Pack./Condit.	1 pair

Cap Front / Cache frontale	
Code/Ref.	F85-1K11
Weight/Poids	1026 gr/m
Length/Longueur	6 m

Top Cover/Profil de finition superieure	
Code/Ref.	F85-1K10
Weight/Poids	366 gr/m
Length/Longueur	6 m

Bottom cover / Profil de finition	
Code/Ref.	F85-1K20
Weight/Poids	220 gr/m
Length/Longueur	6 m



Support accessories fixing screws Vis de fix. de verre	
Code	F85-D216 (8.8.4)
Ref.	F85-D220 (10.10.4)
Pack./Condit.	20 pcs

PVC sheet 1 mm/Plaque en PVC 1 mm	
Code/Ref.	F85-410
Color/Couleur	White/Blanc
Length/Longueur	2 m

Base gasket / Joint	
Code/Ref.	F85-437
Length/Longueur	200 m



E·line



A powerful statement
and the ultimate
solution for maximum
strength and safety!

Heavy duty on floor system

Glass balustrades are unmatched for their ability to bring safety, visual appeal and practicality to high traffic external spaces. The excellent engineering design of this system with the certified mechanical properties make it a signature product.

Whether it is a block of apartments, a shopping center, a hotel or a sports stadium, E line is the perfect solution!

The range is completed by structural handrail, available in round or square shape, in response to the provisions of the latest provisional specifications.

Highlights

- Excellent mechanical properties.
- Certified with glass panels at 1200 mm without handrail.
- Designed for high traffic areas.
- Wide range of glass thicknesses.
- Assembly and alignment from internal side of balcony.
- Suitable for crowded public spaces such as museums, hospitals, office buildings, sports stadiums and shopping centers.

Système de haute specifications

Que ce soit pour une habitation privée, une collectivité, un centre commercial ou tribune de stade, nous avons la solution ultime. Ce n'est pas par hasard que Type E a été choisi pour un de stade le plus renommé en Europe!

Les points forts

Système livré prêt à l'emploi.

- Extrêmement résistant
- Longévité
- Certifié sans main courante.
- Flexibilité à l'adoption de verre
- Choix de coloris: RAL, Sable, anodisé brossé
- Sécurité maximale
- Conçue pour des espaces de grand trafic



90
Info

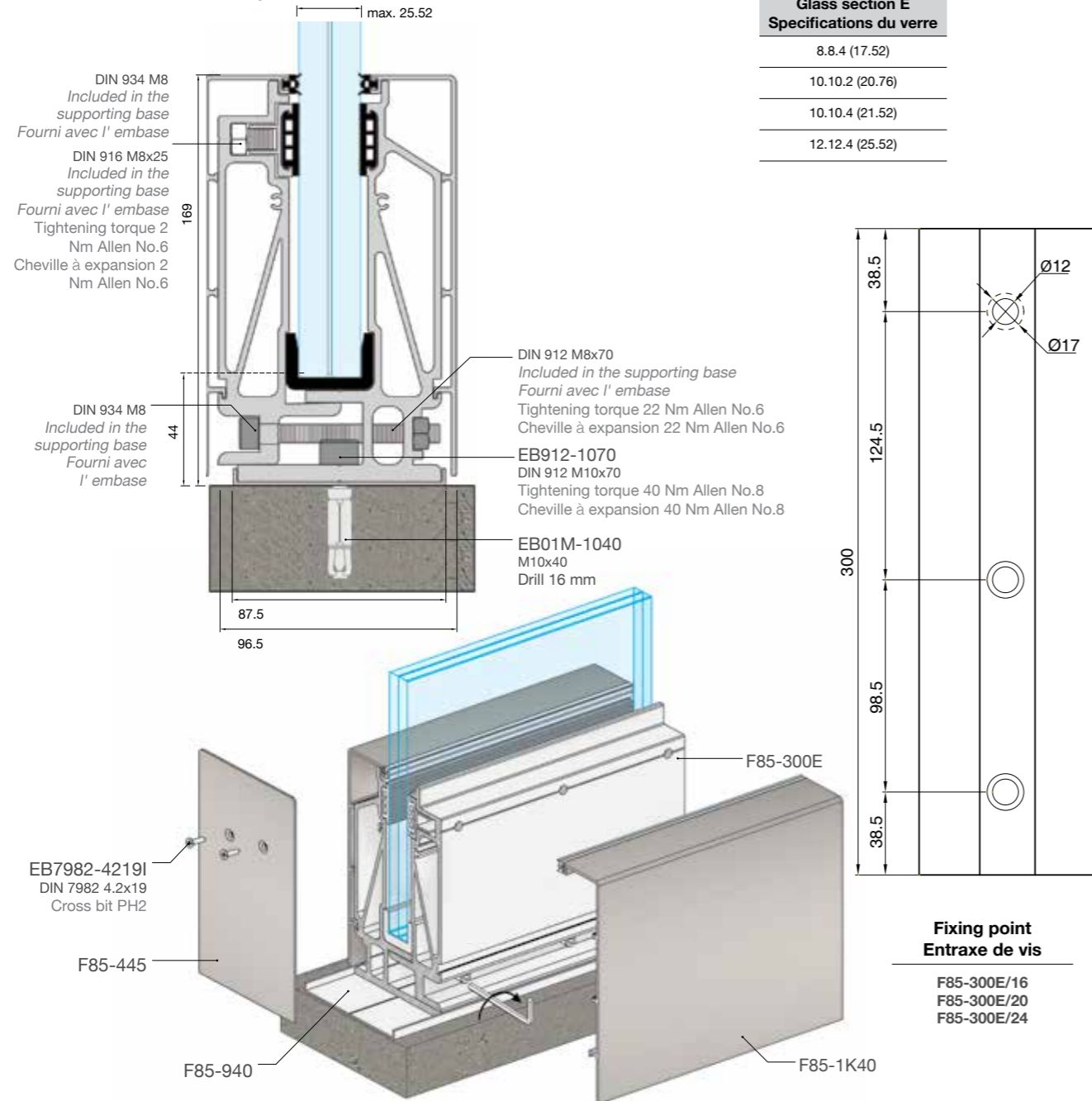
E pour Excellence
E pour Efficace

E pour Economie
E pour Ergonomie

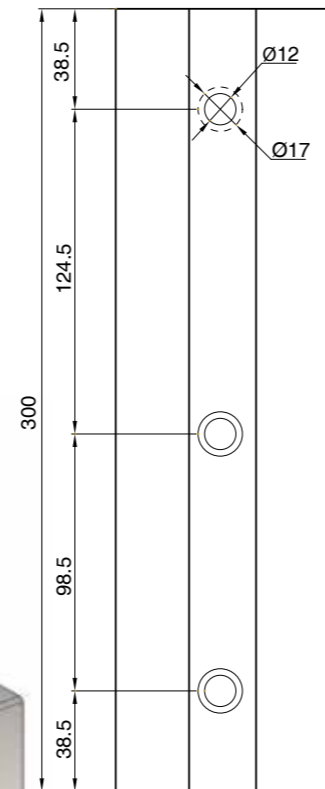
91
E•line



Shoe base installation / Installation des embases



Glass section E Specifications du verre
8.8.4 (17.52)
10.10.2 (20.76)
10.10.4 (21.52)
12.12.4 (25.52)

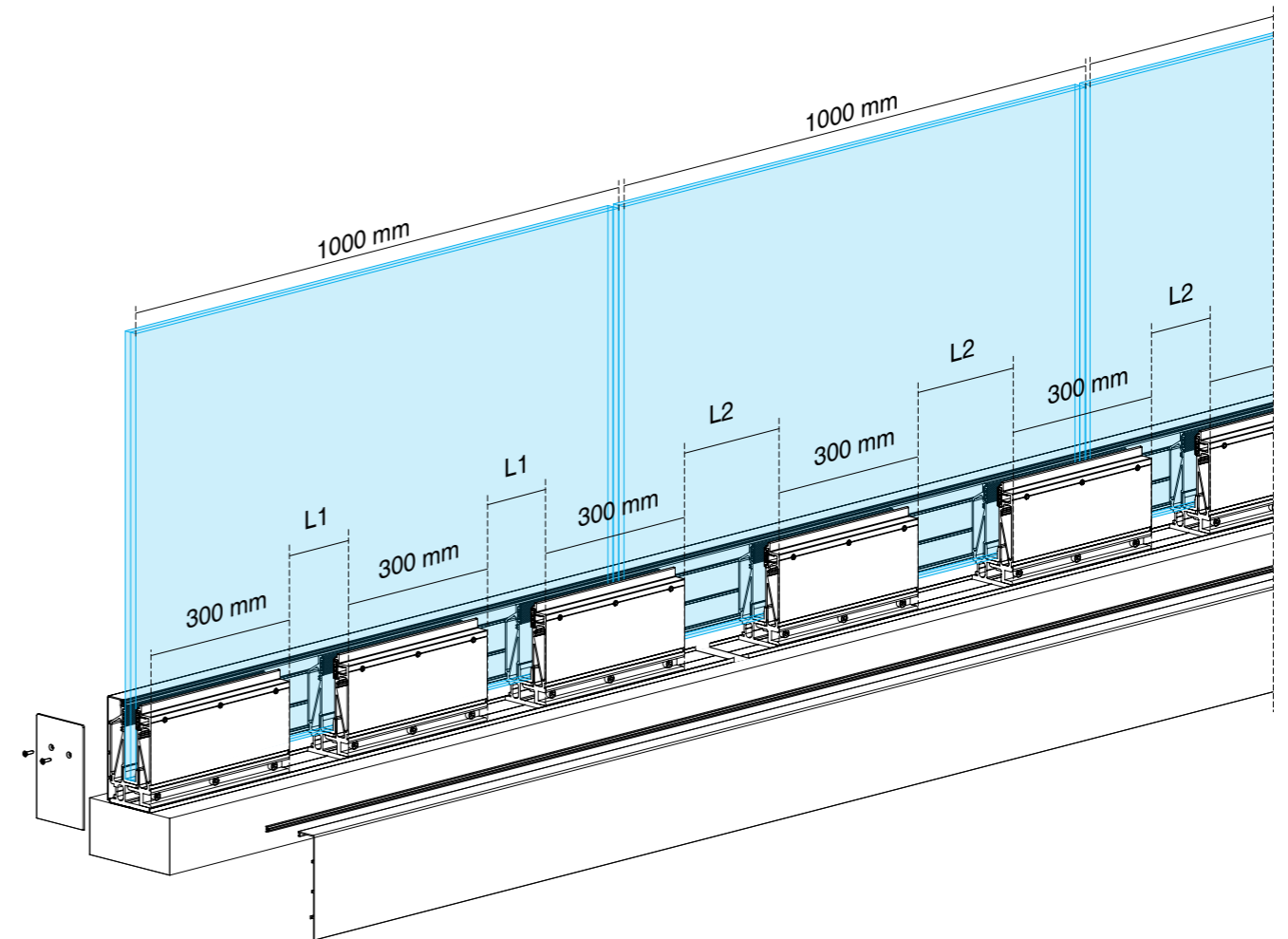


**Fixing point
Entraxe de vis**

- F85-300E/16
- F85-300E/20
- F85-300E/24

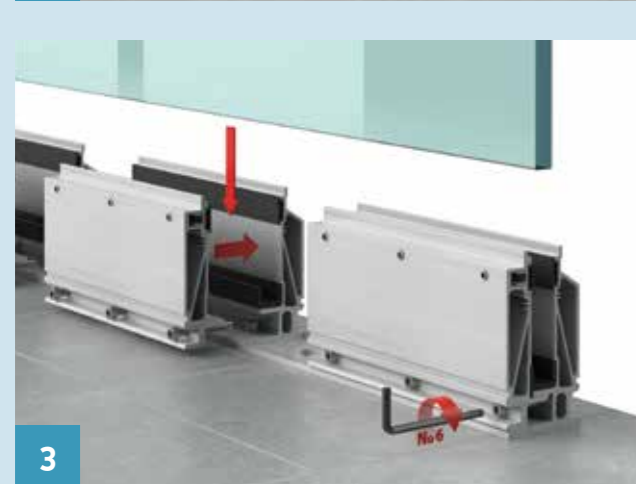
Balustrade Type Type de balustrade	Tempered Glass Panel Specifications de verre	Height of balustrade Hauteur de balustrade	Static Loading Category Resistance à la charge statique (Horizontal Loads)	Dynamic Loading Category Resistance à la charge dynamique (Impact Test)
Crystalline-E	12.12.4 (DG41)	1200 mm	Public areas, stadiums, shopping centers – 3KN Espaces publics, stades et centres commerciaux	
Crystalline-E	10.10.4 float laminate	1200 mm	Residential and Office buildings, with wind load 540 Pa up to 800 Pa Usage résidentiel et Bureaux, résistance au vent jusqu' à 800 Pa	Residential and Office buildings Usage Résidentiel et Bureaux
Crystalline-E	10.10.2 (DG41) float laminate	1200 mm	Residential and Office buildings, with wind load up to 1080 Pa Usage résidentiel et Bureaux, résistance au vent jusqu' à 1080 Pa	Public use Usage Publique
Crystalline-E	12.12.4 (DG41) mixed float laminate	1200 mm	Residential and Office buildings, with wind load 540 Pa up to 800 Pa Usage résidentiel et Bureaux, résistance au vent jusqu' de 540Pa à 800 Pa	Residential and Office buildings Usage Résidentiel et Bureaux
Crystalline-E	12.12.4 (DG41) float laminate	1200 mm	Residential and Office buildings, with wind load up to 1080 Pa Usage résidentiel et Bureaux, résistance au vent jusqu' à 1080 Pa	Residential and Office buildings and Public use Usage Résidentiel, Bureaux et Publique
Crystalline-E	10.10.4	1200 mm		Residential and Office buildings and Public use Usage Résidentiel, Bureaux et Publique
Crystalline-E	8.8.4 (Du Pont Sentry)	1100mm	Residential and Office buildings Usage résidentiel et Bureaux	Residential and Office buildings and Dynamic Missile Impact Test Weight 4.5 Kgr Usage Résidentiel, Bureaux et Publique Charge dynamique selon ASTM 1993

Installation of supporting profile / Installation du profil de sol



Recommanded number of bases / m Nombre des embases recommandé	8.8.4 (17.52)				10.10.4 (21.52)				12.12.4 (25.52)			
	Height Hauteur	Handrail Main courrante	L1	L2	Height Hauteur	Handrail Main courrante	L1	L2	Height Hauteur	Handrail Main courrante	L1	L2
600 mm	-		125 mm	200 mm	-		125 mm	200 mm	600 mm	-	125 mm	200 mm
	F85-203		550 mm	700 mm	F85-203		550 mm	700 mm	600 mm	F50-203	550 mm	700 mm
1000 mm	-		125 mm	200 mm	-		125 mm	200 mm	1000 mm	-	125 mm	200 mm
	F85-203		125 mm	200 mm	F85-203		125 mm	200 mm	1000 mm	F50-203	125 mm	200 mm
1200 mm	-		125 mm	200 mm	-		125 mm	200 mm	1200 mm	-	125 mm	200 mm
	F85-203		125 mm	200 mm	F85-203		125 mm	200 mm	1200 mm	F50-203	125 mm	200 mm

Installation step by step / Mode de montage

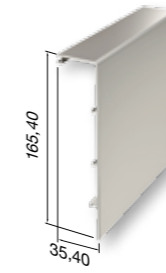


Glass supporting bases & accessoires / Bases de support & accessoires

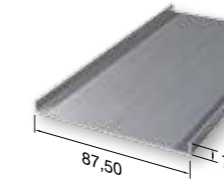
The supporting bases include fixing bolts/anchors. / Profil de sol fourni avec les boulons et ancrage.



Glass base / Embase de support	
Code	F85-300E/16 (8.8.4)
Ref.	F85-300E/20 (10.10.4)
	F85-300E/24 (12.12.4)
Pack./Condit.	6 pcs



Base cover / Cache frontal	
Code/Ref.	F85-1K40
Weight/Poids	1185 gr/m
Length/Longueur	6 m



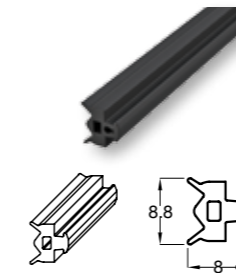
Base guide / Profile rail d'embase	
Code/Ref.	F85-940
Weight/Poids	373 gr/m
Length/Longueur	6 m



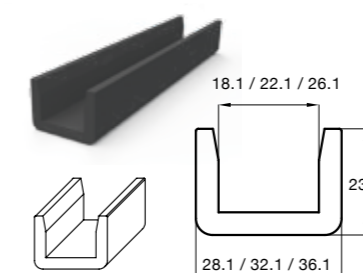
End cap / Embout	
Code	F85-445/16 (8.8.4)
Ref.	F85-445/20 (10.10.4)
	F85-445/24 (12.12.4)
Pack./Condit.	1 pair

Available in Ral 9006
Disponible en Ral 9006

Gaskets / Joints



Glass Gasket / Joint de verre	
Code/Ref.	EA410-409M
Length/Longueur	200 m



Glass support / Joint de support	
Code	F85-427 (8.8.4)
Ref.	F85-428 (10.10.4)
	F85-429 (12.12.4)

Included in the glass support base F85-300E,
also available separately
Fourni avec les embases ainsi qu' au detail

L·line TOP MOUNT

Heavy duty on floor system
Montage sur dalle

Enjoy the
exceptional
alignment of
simplicity and
style!

New Crystal line edition, L line TOP MOUNT, is a robust system that combines the benefits of safety and transparency with easy installation and functionality.

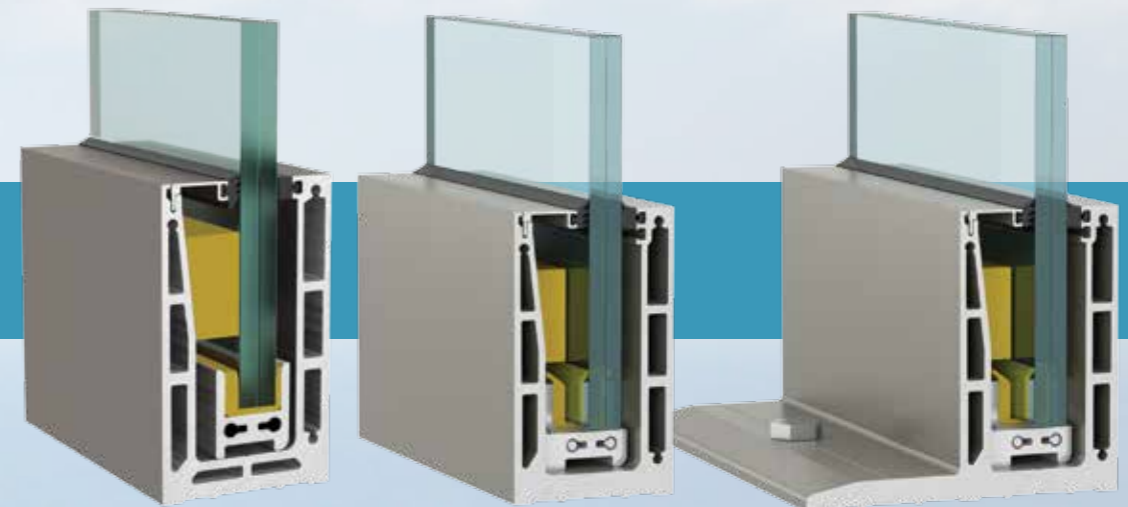
It is designed to cope with line loads up to 3 KN/m satisfying the requirements of regulations in homes, offices, stadiums, shopping centers, and public areas with high traffic.

The retention of the glass panel is achieved by using special internal trolleys having the potential to shift and align the glass panels with tilting ability +/- 1° (i.e., +/- 15 mm on the upper surface of the glass) while the special gasket provides balance when setting up the glass panels.

La nouvelle gamme Crystal line, avec son embase L-line Top Mount, se compose de profils en aluminium robustes qui combinent les avantages de sécurité et d'élégance avec l'aisance d'installation.

Notre profil est conçu pour absorber de grandes charges allant jusqu'à 3 KN/m, approprié pour une usage résidentiel, bureaux, lieux publics, centres commerciaux et stades sportifs.

L'alignement s'effectue par le biais d'un système innovant. Nos chariots offrent la possibilité d'aligner le vitrage, d'une manière mécanique, d'1° ce qui correspond à +/- 15 mm de part et autre.



Highlights

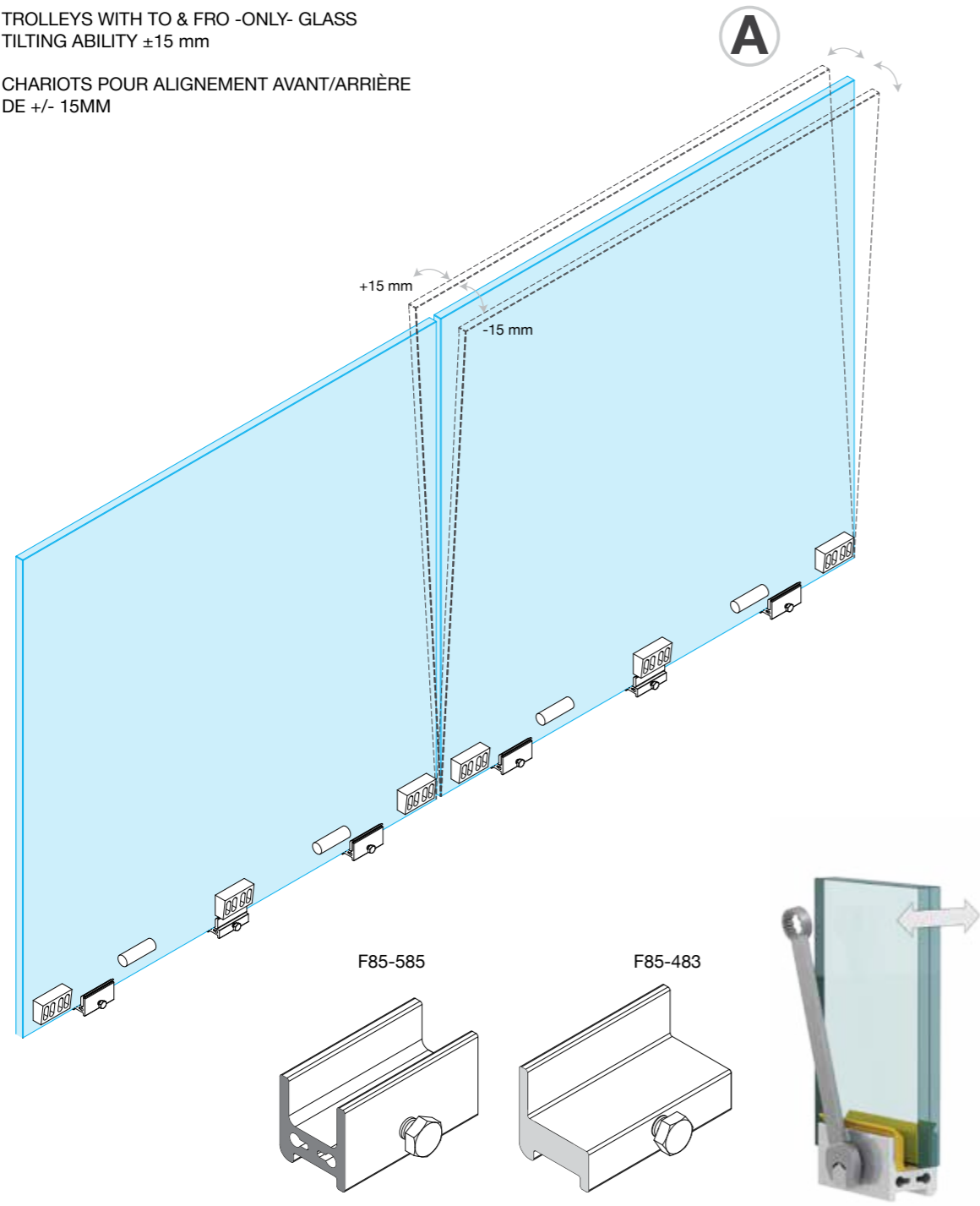
- Offers a choice of 3 different profile bases solutions
- Resists line loads up to 3 KN/m
- Single base at 3 m without additional external lid
- Easy glass installation.
- Exceptional alignment of the glass panels in every direction (to & fro by up to 15 mm and up-down by up to 10 mm) from inside the balustrade.
- Meets worldwide safety and building regulations
- Suitable for use in high demand public areas

Les points forts

- 3 profils différents disponible en Top Mount
- Résistant aux charges de 1 à 3 KN/m
- Profils de 3 m, facilement maniable
- Installation aisée du vitrage
- Système d'alignement innovant avec 15 mm de jeu avant/arrière
- Système pour hausser le vitrage de 10mm sans enlever le vitrage
- Conforme aux dernières recommandations de la norme NBN 03-004
- Sans cache

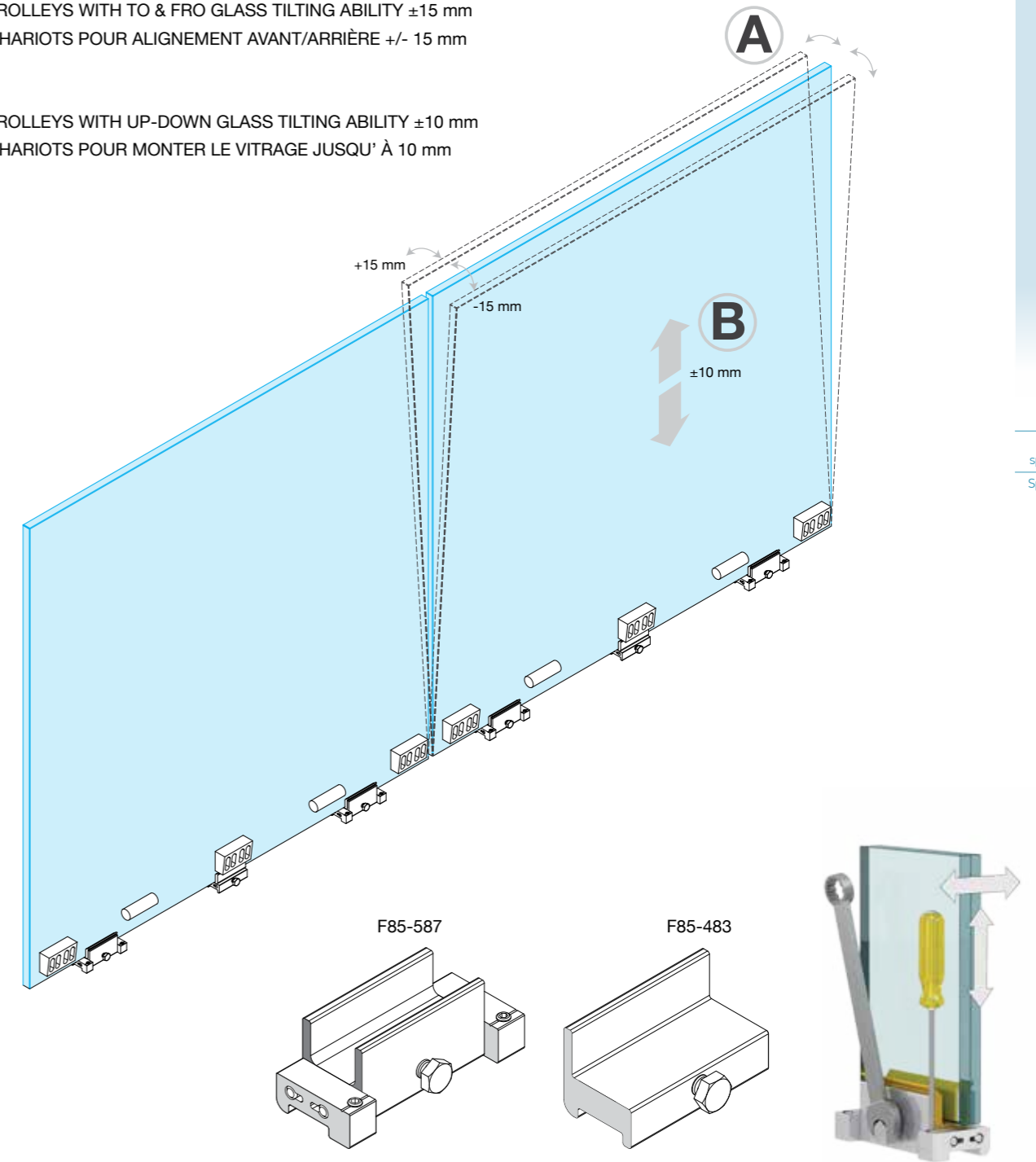
Trolleys for 1-axis tilting ability
Chariots pour alignement d'un axe

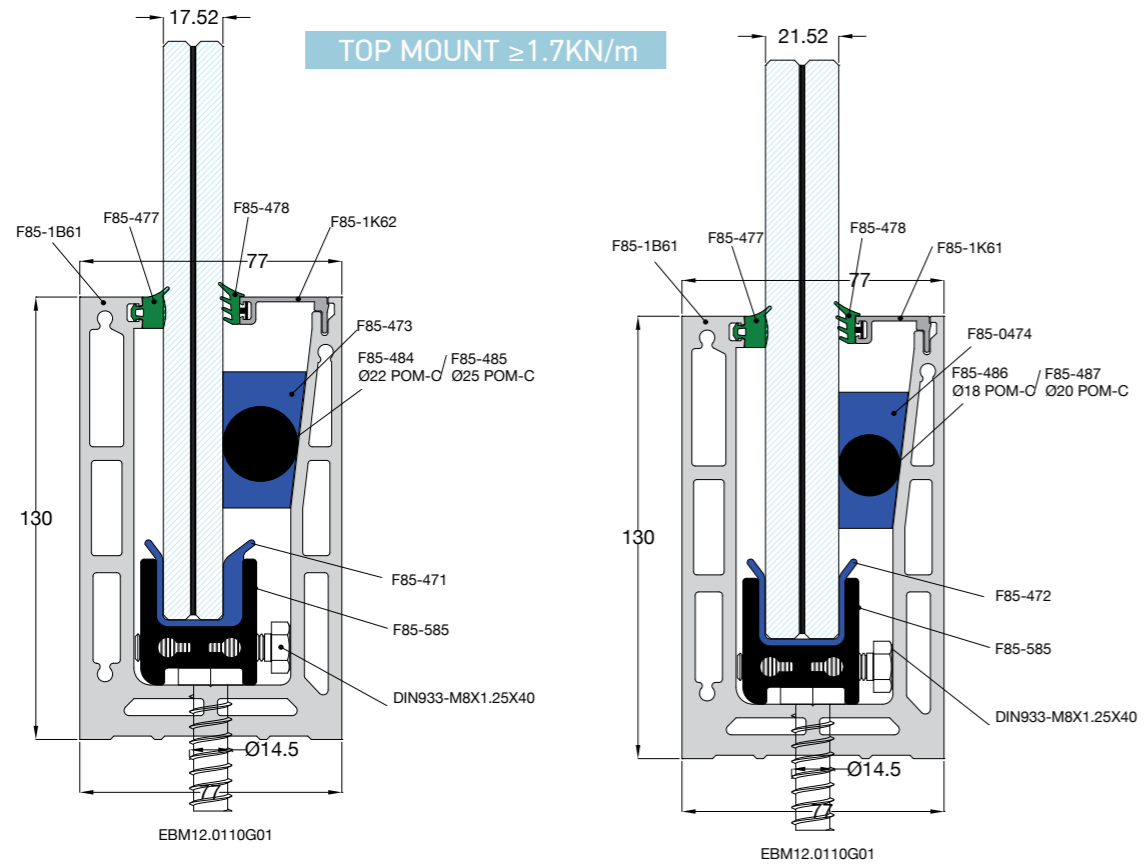
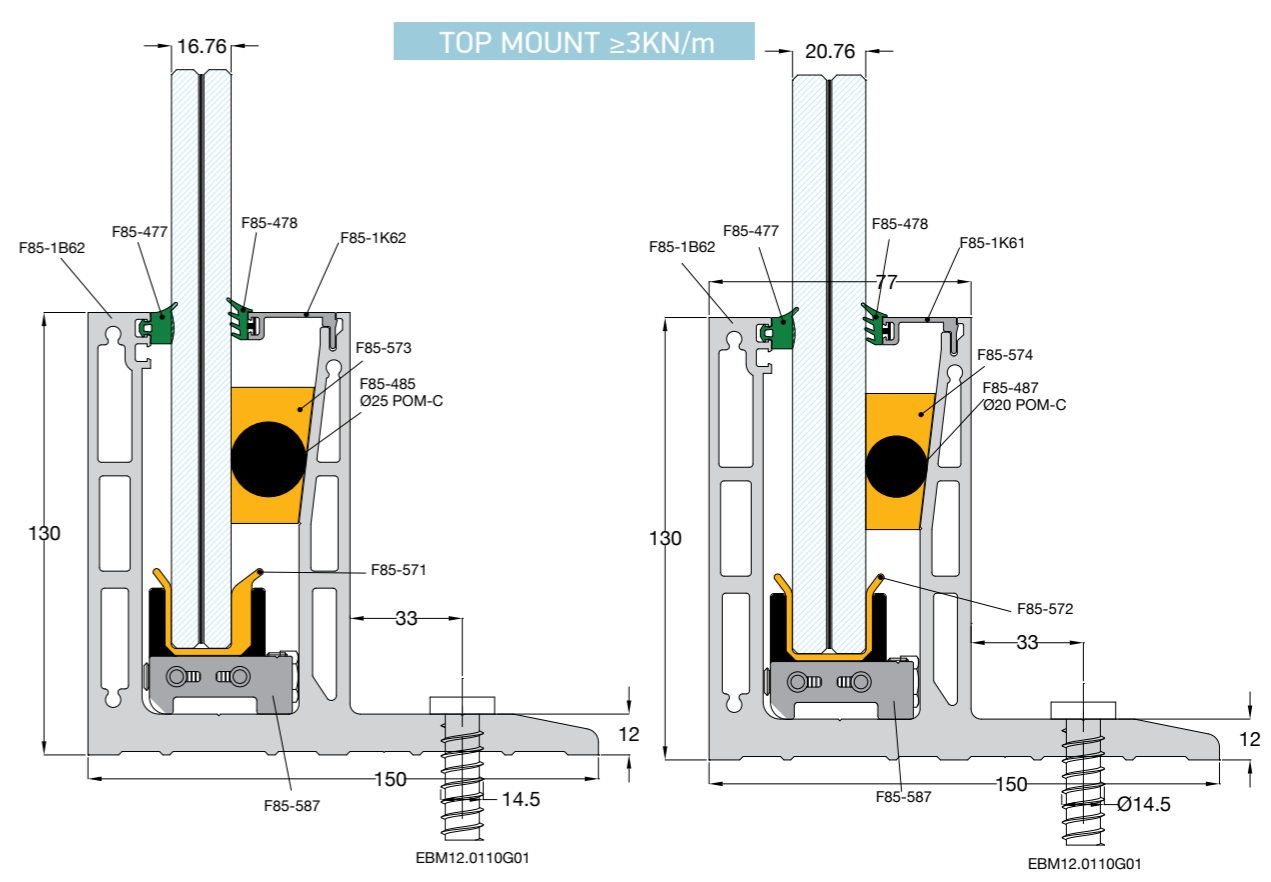
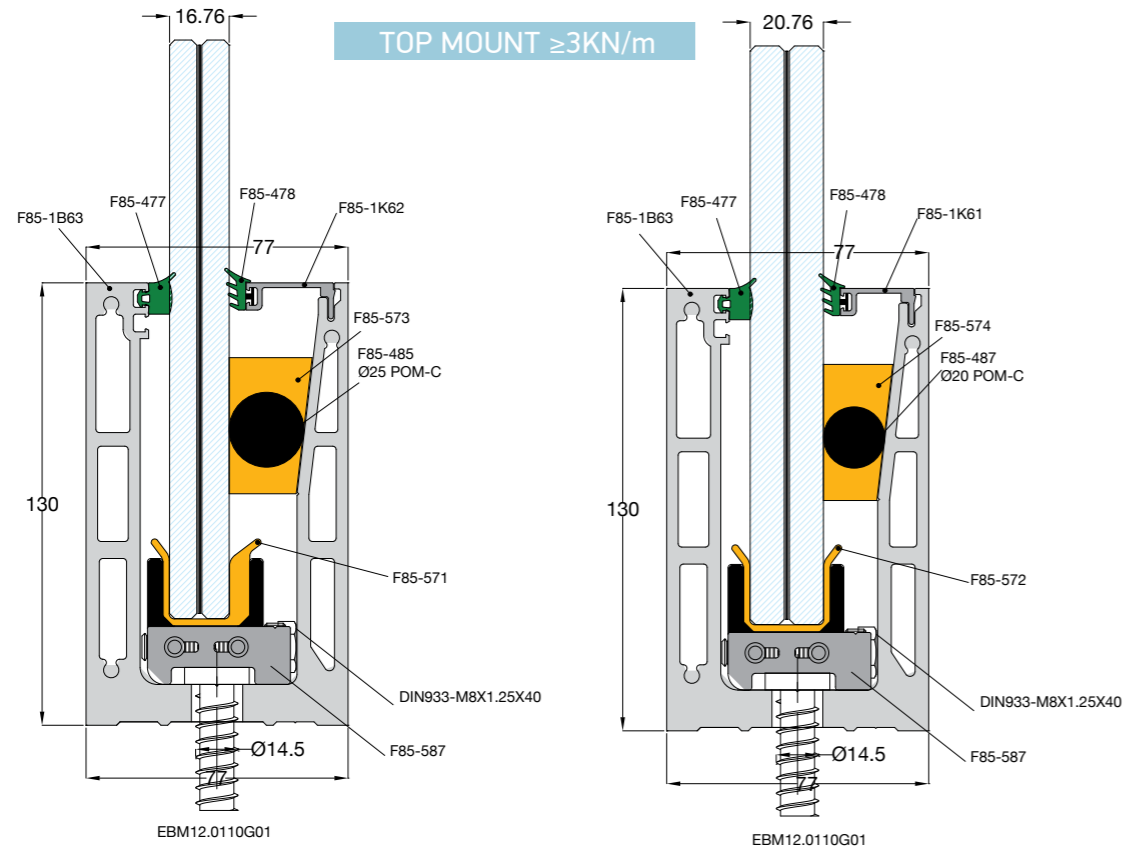
A TROLLEYS WITH TO & FRO -ONLY- GLASS
TILTING ABILITY ± 15 mm
CHARIOTS POUR ALIGNEMENT AVANT/ARRIÈRE
DE +/- 15MM

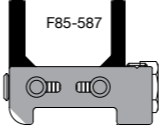

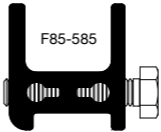

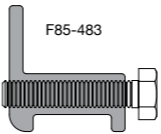




Trolleys for 2-axis tilting ability
Chariots pour alignement de deux axes

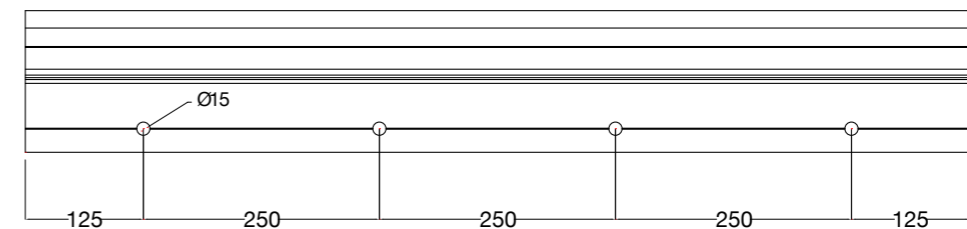
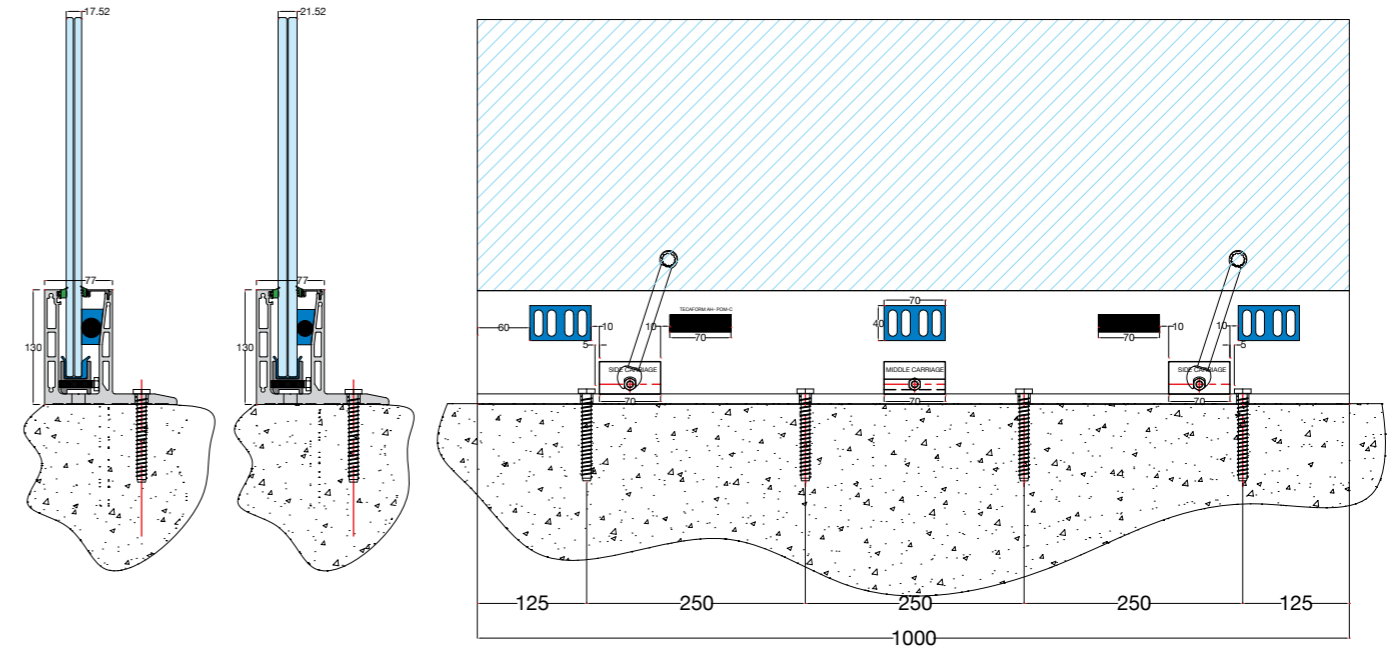
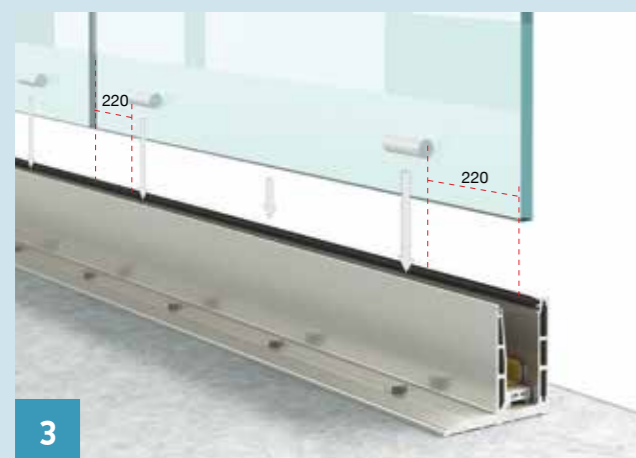
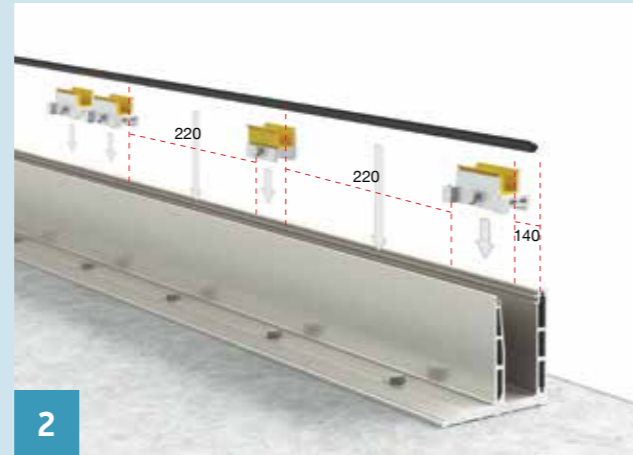
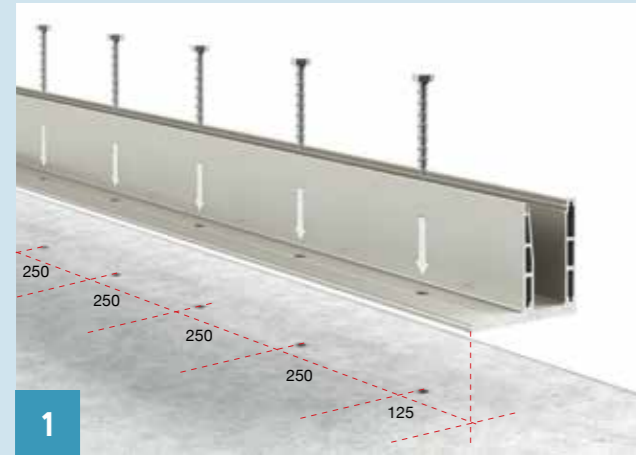
A TROLLEYS WITH TO & FRO GLASS TILTING ABILITY ± 15 mm
CHARIOTS POUR ALIGNEMENT AVANT/ARRIÈRE +/- 15 mm
B TROLLEYS WITH UP-DOWN GLASS TILTING ABILITY ± 10 mm
CHARIOTS POUR MONTER LE VITRAGE JUSQU' À 10 mm





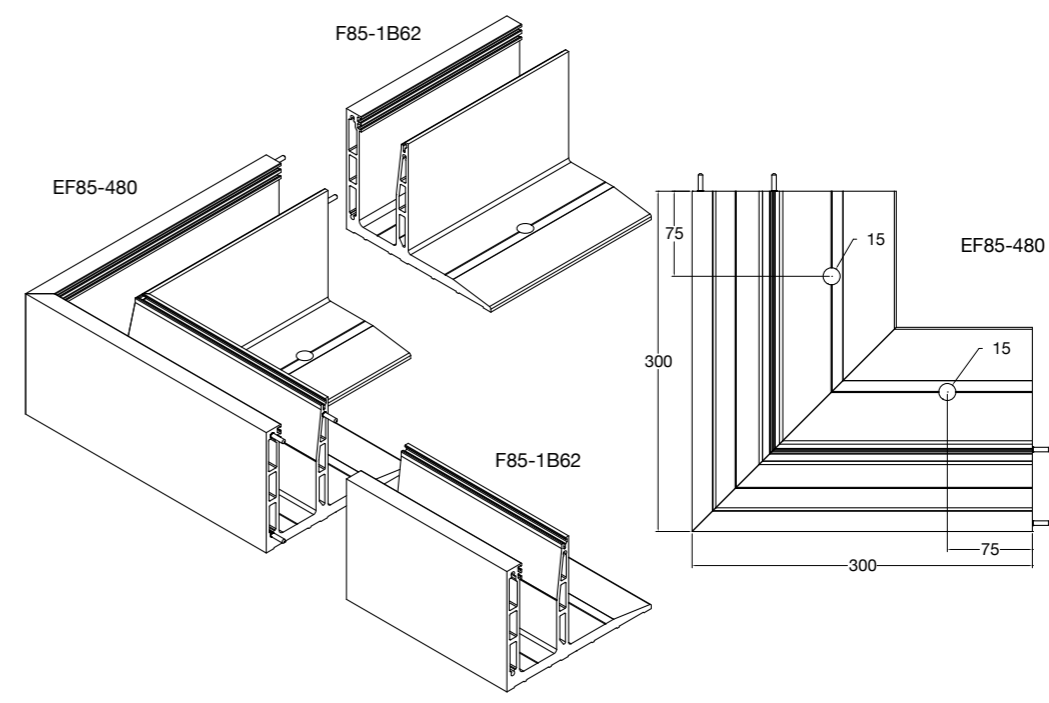
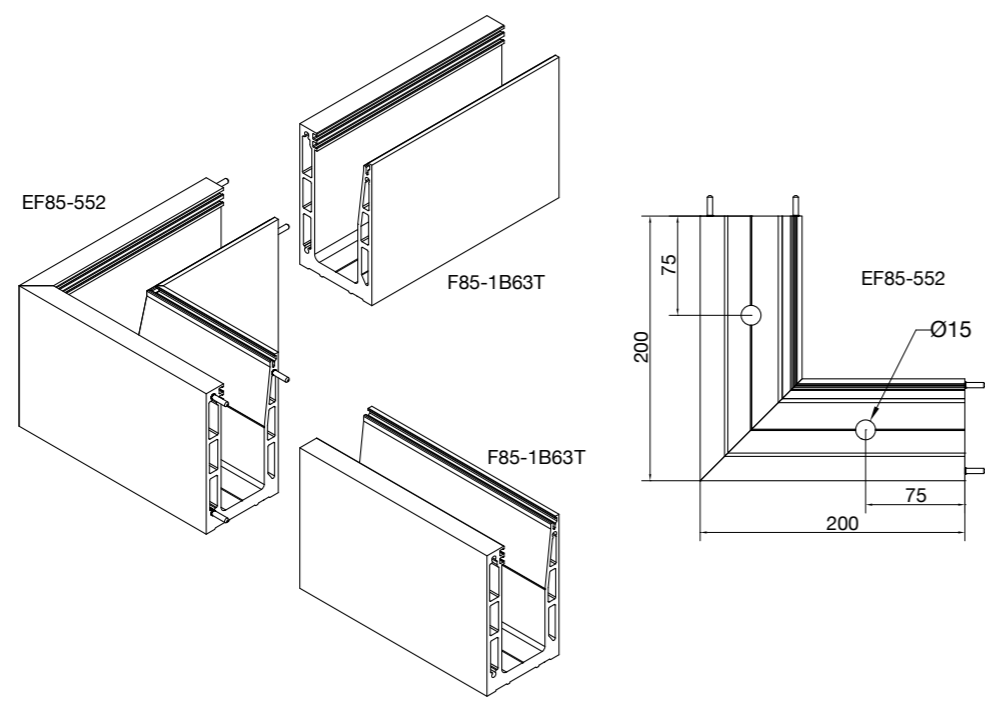
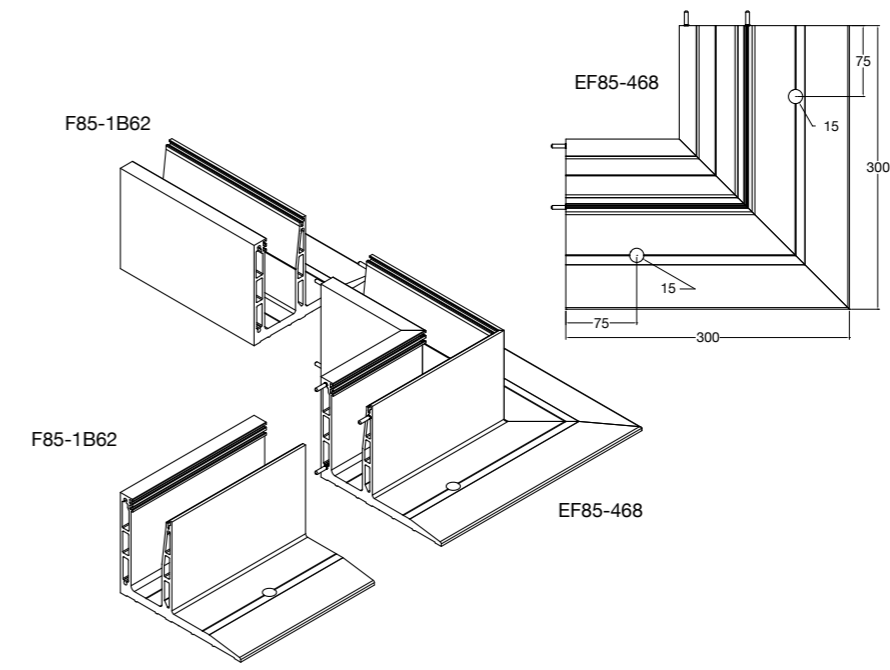
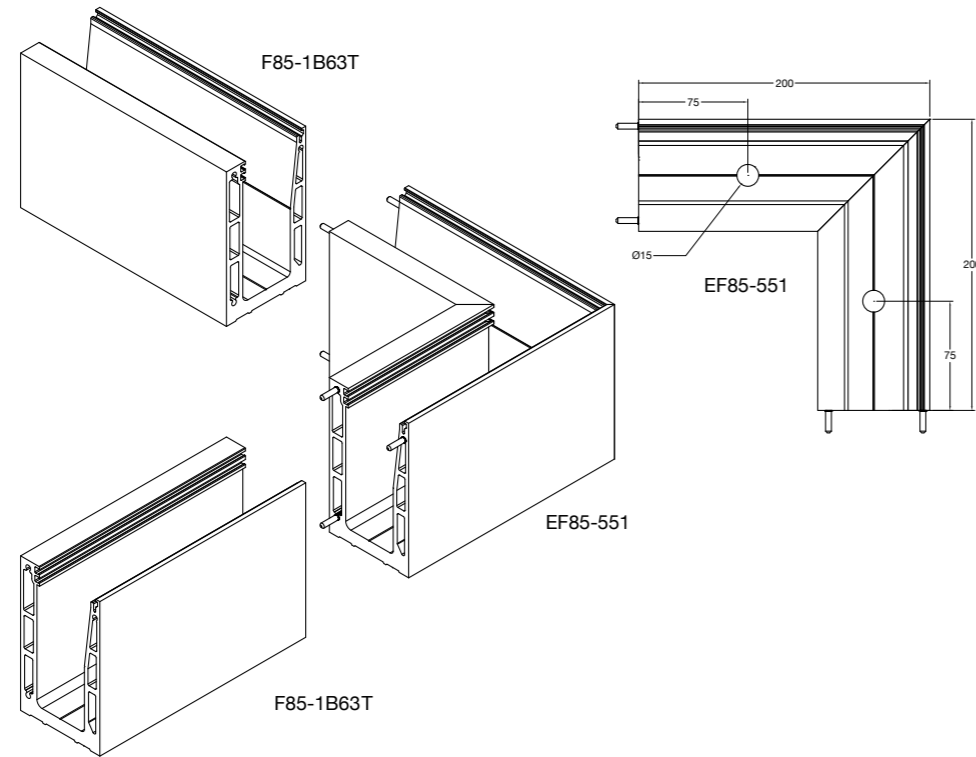
TYPE OF CARRIER TYPE DE TROLLEY	TYPE OF USE USAGE	TYPES OF PLASTIC SHAFT GLASS SEALS APPLICABLE FOR ALL TYPES OF CARRIERS RECEPTEUR POUR VITRAGE	TYPES OF GLASS PANELS TYPE DE VITRAGE
 F85-587 SIDE CARRIER CHARIOT POUR BORD DE VITRAGE (2 pcs/m)	2-Axis Adjustment of Glass Panel Movable carrier Pour alignement de 2 axes	 F85-571 ABS PLASTIC	GLASS 8-DG41-8 = 16.76 mm
 F85-585 SIDE CARRIER CHARIOT POUR BORD DE VITRAGE (2 pcs/m)	1-Axis Adjustment of Glass Panel Movable carrier Pour alignement d'un axe	 F85-471 ABS PLASTIC	GLASS 8-4PVB-8 = 17.52 mm
 F85-483 MIDDLE CARRIER CHARIOT INTERMÉDIAIRE (1 pcs/m)	Simple support of Glass Panel Stationary carrier Pour simple soutien du virage	 F85-572 ABS PLASTIC	GLASS 10-DG41-10 = 20.76 mm
		 F85-472 ABS PLASTIC	GLASS 10-4PVB-10 = 21.52 mm

Installation step by step / Mode de montage



! Adhesive tape Lohman DuploColl 373 thickness: 0.33 mm, width: 15 mm
A coller avec un adhésif pour aluminium type Lohman DuploColl 373

Connection corners / Coins de connexion



Profiles & accessories / Profiles & accessoires

The supporting bases and corner components are pre-cut and pierced, and include fixing bolts/anchors.
Les profils et coins sont pré-coupés et pourvus de trous de forage.

TOP MOUNT ≥ 1.7 KN/m



Base U-Profile / Embase	
Code	F85-1B61T*
Ref.	(10.10.4) (8.8.4)
Weight/Poids	7500 gr/m
Length/Longueur	3 m



Internal corner / Coude interieure	
Code/Ref.	F85-467*
Length/Longueur	20x20 cm



External corner / Coude exterieure	
Code/Ref.	F85-479*
Length/Longueur	20x20 cm

TOP MOUNT ≥ 3 KN/m



Base U-Profile / Embase	
Code	F85-1B63T*
Ref.	(10.10.4) (8.8.4)
Weight/Poids	7627 gr/m
Length/Longueur	3 m



Internal corner / Coude interieure	
Code/Ref.	F85-551*
Length/Longueur	20x20 cm



External corner / Coude exterieure	
Code/Ref.	F85-552*
Length/Longueur	20x20 cm

TOP MOUNT with FIN ≥ 3 KN/m



Base U-Profile / Embase	
Code	F85-1B62T*
Ref.	(10.10.4) (8.8.4)
Weight/Poids	9666 gr/m
Length/Longueur	3 m



Internal corner / Coude interieure	
Code/Ref.	F85-468*
Length/Longueur	30x30 cm



External corner / Coude exterieure	
Code/Ref.	F85-480*
Length/Longueur	30x30 cm



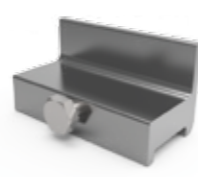
End cap / Embout	
Code/Ref.	F85-489**
Length/Longueur	130x150 mm



End cap / Embout	
Code/Ref.	F85-488**
Length/Longueur	77x130 mm



Adjustable carriage Chariot interieure mouvable	
Code/Ref.	F85-585
Weight/Poids	117 gr
Length/Longueur	70 mm



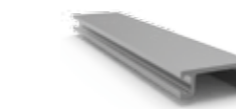
Intermediate fixed carriage Chariot interieure fix	
Code/Ref.	F85-483
Weight/Poids	97 gr
Length/Longueur	70 mm



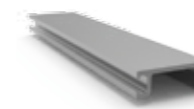
Intermediate movable carriage Chariot interieure Movable	
Code/Ref.	F85-587
Weight/Poids	200 gr
Length/Longueur	100 mm

* Include the fixing bolts/anchors
Boulons et ancrage sont inclus

** Includes the adhesive tape Lohman DuploColl 373
Ruban adhesive Lohman DuploColl 373 inclus



Base inside cover Cache frontal interieure	
Code	F85-1K61
Ref.	(10.10.4) (10.10.2)
Weight/Poids	178 gr/m
Length/Longueur	3 m



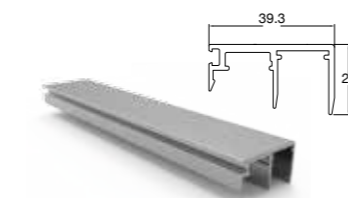
Base inside cover Cache frontal interieure	
Code	F85-1K62
Ref.	(8.8.4) (8.8.2)
Weight/Poids	194 gr/m
Length/Longueur	3 m



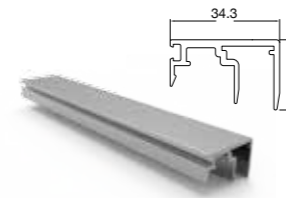
Base inside cover Cache frontal interieure	
Code/Ref.	F85-1K66
	(8.8.2) (8.8.4)
Weight/Poids	447 gr/m
Length/Longueur	6 m



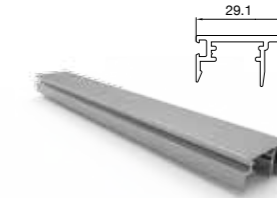
Base inside cover Cache frontal interieure	
Code/Ref.	F85-1K67
	(10.10.2) (10.10.4)
Weight/Poids	425 gr/m
Length/Longueur	6 m



Base external cover for 15 mm panel Cache frontal exterieure	
Code/Ref.	F85-1K63
Weight/Poids	475 gr/m
Length/Longueur	6 m



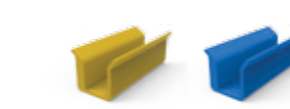
Base external cover for 10 mm panel Cache Frontal Exterieure	
Code/Ref.	F85-1K64
Weight/Poids	460 gr/m
Length/Longueur	6 m



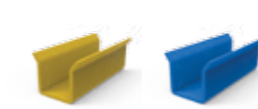
Base external cover for 5 mm panel Cache Frontal Exterieure	
Code/Ref.	F85-1K65
Weight/Poids	349 gr/m
Length/Longueur	6 m



Pin / Broche	
Code/Ref.	F85-481



Glass support / Support de verre	
Code	F85-471 (8.8.4)
Ref.	F85-571 (8.8.2)
Length/Longueur	70 mm



Glass support / Support de verre	
Code	F85-472 (10.10.4)
Ref.	F85-572 (10.10.2)
Length/Longueur	70 mm



Intermediate wedge Cale Plast. L70 mm Ø22	
Code	F85-484 Ø22 (8.8.4)
Ref.	F85-485 Ø25 (8.8.2)
	F85-486 Ø18 (10.10.4)
	F85-487 Ø20 (10.10.2)
Length/Longueur	70 mm



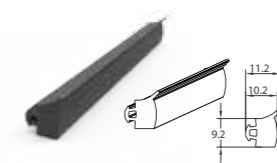
Basic wedge / Cale plastique	
Code	F85-473 (8.8.4)
Ref.	F85-573 (8.8.2)
	F85-474 (10.10.4)
	F85-574 (10.10.2)
Length/Longueur	70 mm



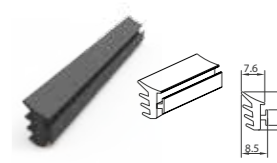
Curved wrench No13/Cle courbe No13	
Code/Ref.	F85-561



Concrete screw Ø12-110 Ancrage pour béton Ø12-110	
Code/Ref.	EBM12-110



Counter - Balance gasket Joint du verre (embase)	
Code/Ref.	F85-477
Length/Longueur	100 m
Hardness	100 shore



Main gasket/Joint du verre (cache frontal)	
Code/Ref.	F85-478
Length/Longueur	100 m

Alignement
avec simplicité
et style!

L•line SIDE MOUNT

110 Heavy duty fascia mount system
Montage en applique

In perfect
alignment
with simplicity
and style!

New Crystal line edition, L line SIDE MOUNT, offers all the advantages of TOP MOUNT while providing more transparency satisfying every architectural and professional desire.

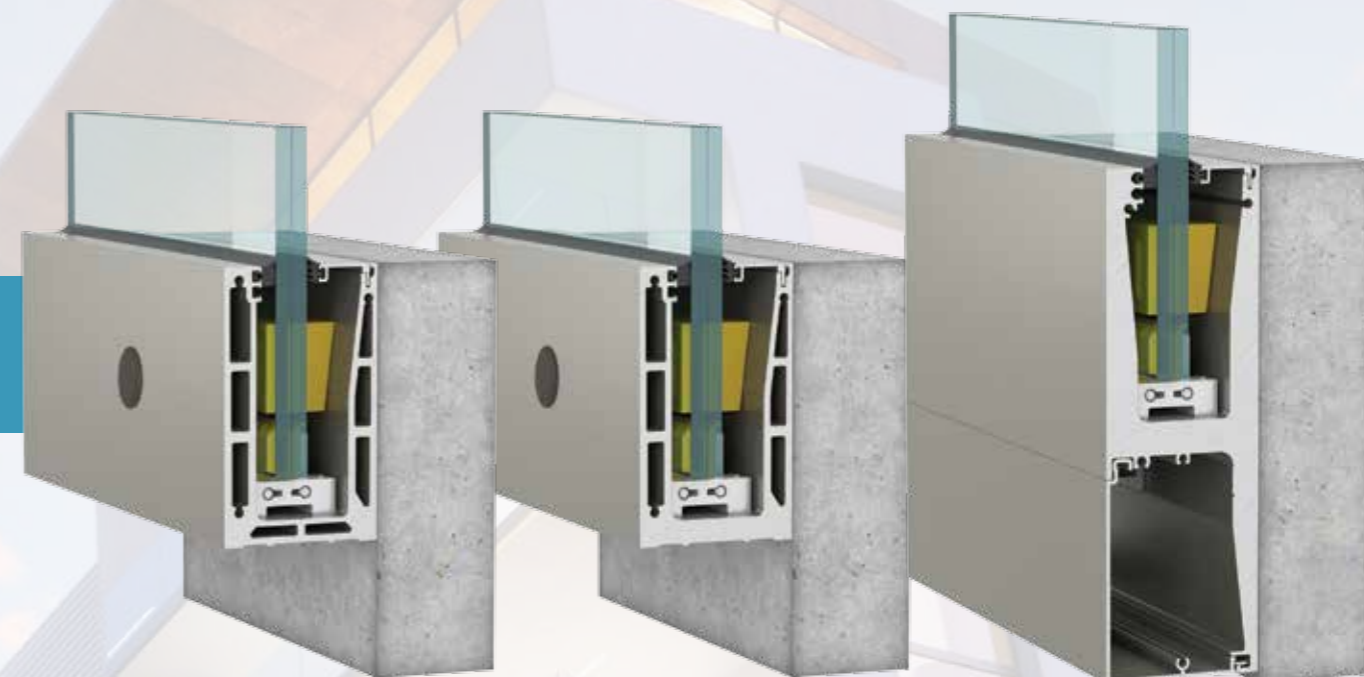
It is designed to cope with line loads up to 3KN/m while the reference point is the unique possibility of perfect aligning the glass panel in each direction (to & fro by up to 15 mm and up-down by up to 10 mm) and from inside the balustrade.

The whole design exudes a sophisticated style that captures attention.

Les nouveaux profilés Crystal line L-line Side Mount proposent les mêmes avantages que le Top Mount avec en plus une finition encore plus épurée qui répond aux nécessités professionnelles et architecturales.

Nos profils sont conçus pour absorber de grandes charges allant jusqu'à 3kn/m, approprié pour une usage résidentiel, bureaux, lieux publics, centres commerciaux et stades sportifs.

L'alignement s'effectue par le biais d'un système innovant. Nos chariots offrent la possibilité d'aligner le vitrage, d'une manière mécanique, d'1° ce qui correspond à +/- 15mm de part et autre.



Highlights

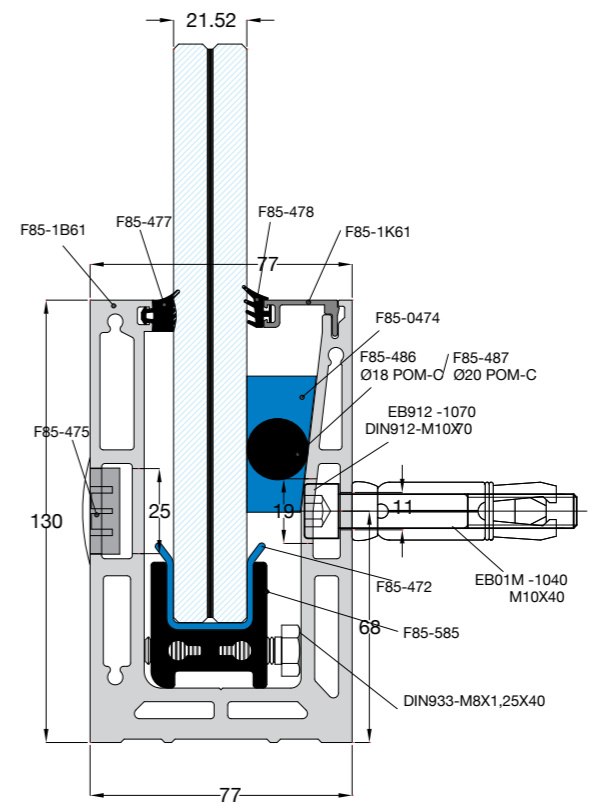
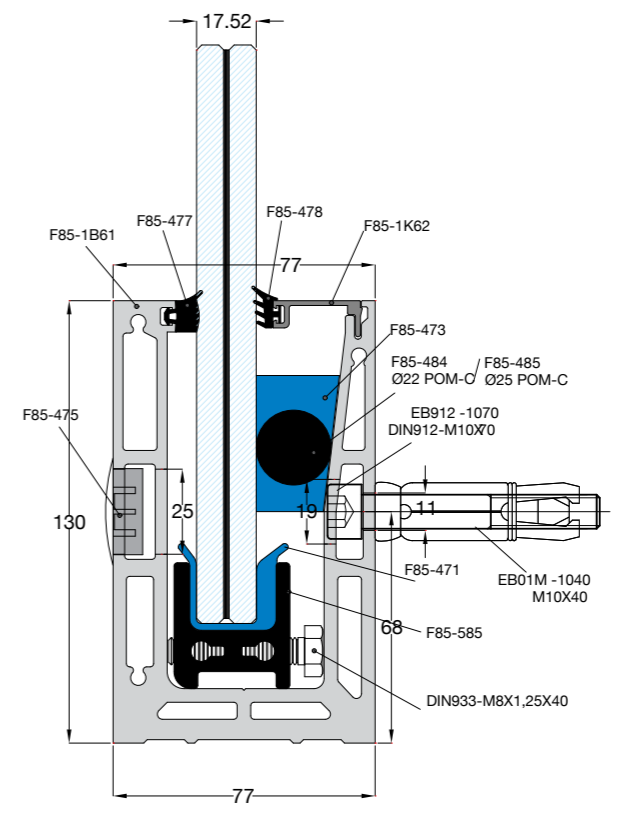
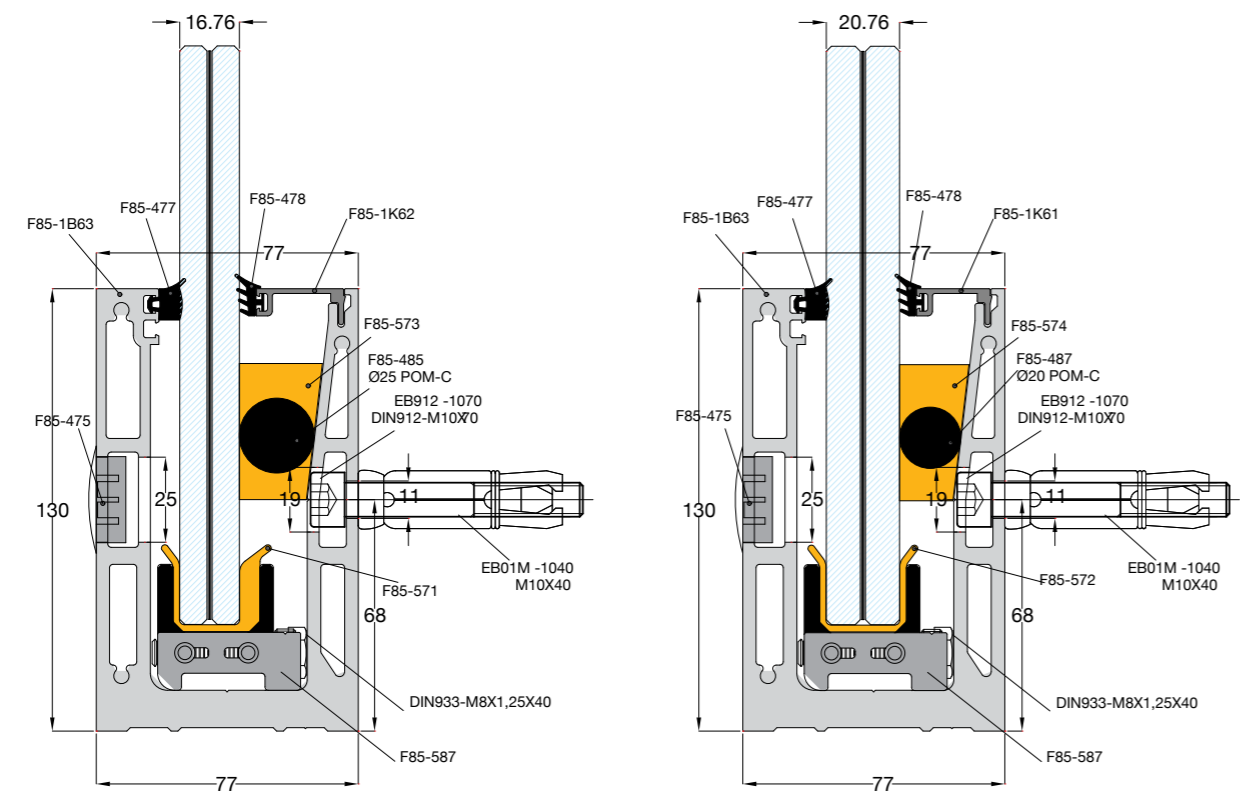
- Offers a choice of 3 different profile bases solutions
- Resists line loads up to 3 KN/m
- Single base at 3 m without additional external lid
- Easy glass installation.
- Exceptional alignment of the glass panels in every direction (to & fro by up to 15 mm and up-down by up to 10 mm) from inside the balustrade.
- Meets worldwide safety and building regulations
- Suitable for use in high demand public areas

Les points forts

- 3 profils différents disponible en Top Mount
- Résistant aux charges de 1 à 3kn/m
- Profils de 3m, facilement maniable
- Installation aisée du vitrage
- Système d'alignement innovant avec 15mm de jeu avant/arrière
- Système pour hausser le vitrage de 10mm sans enlever le vitrage
- Conforme aux dernières recommandations de la norme NBN 03-004

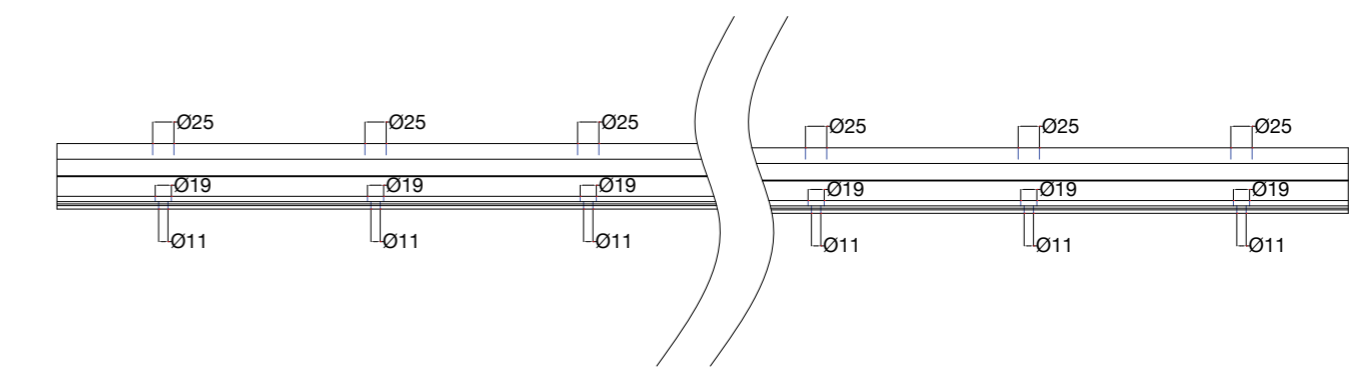
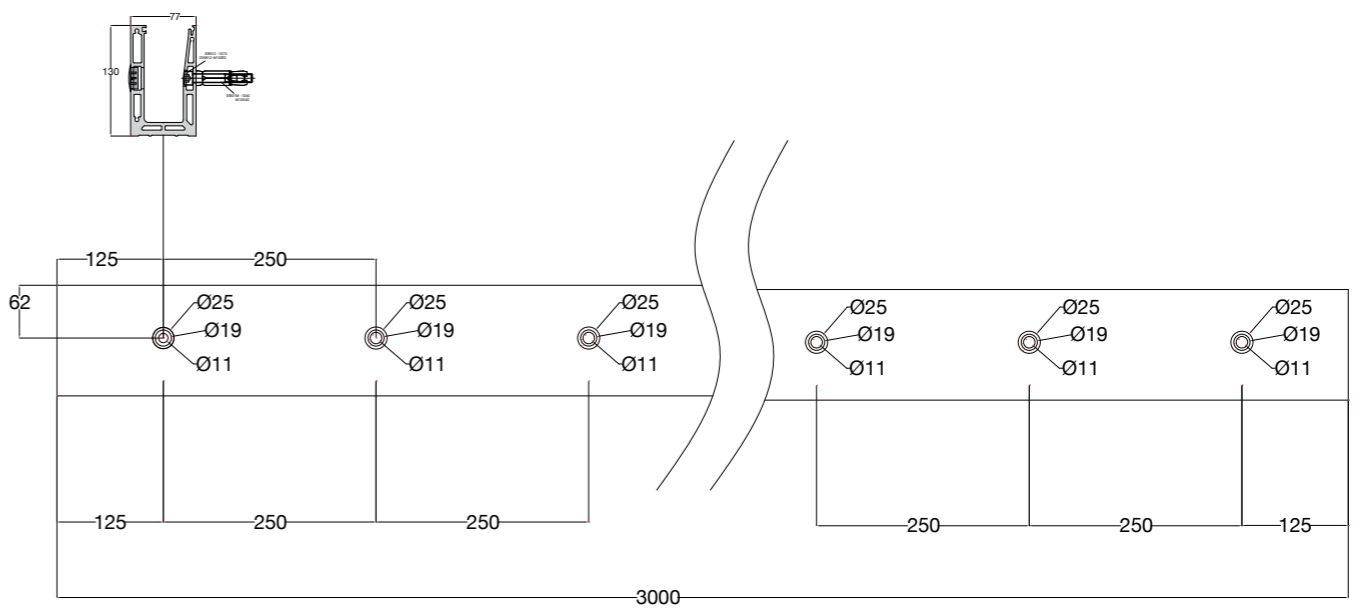
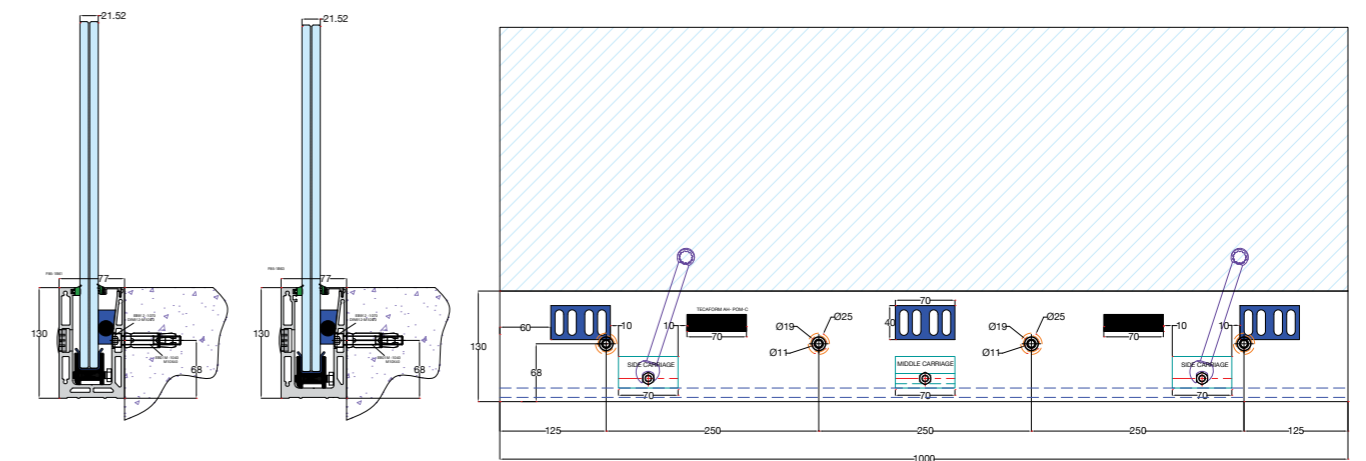
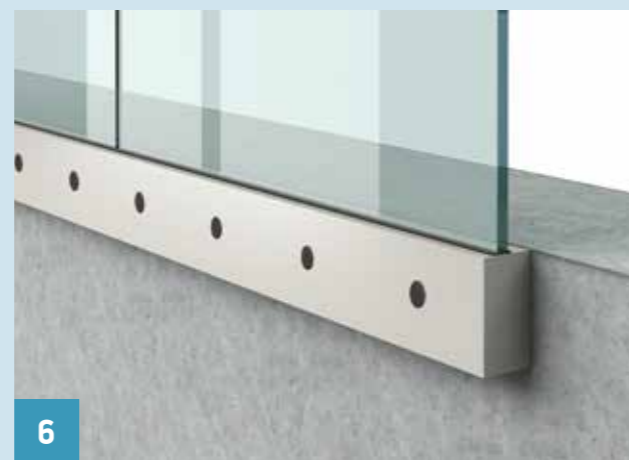
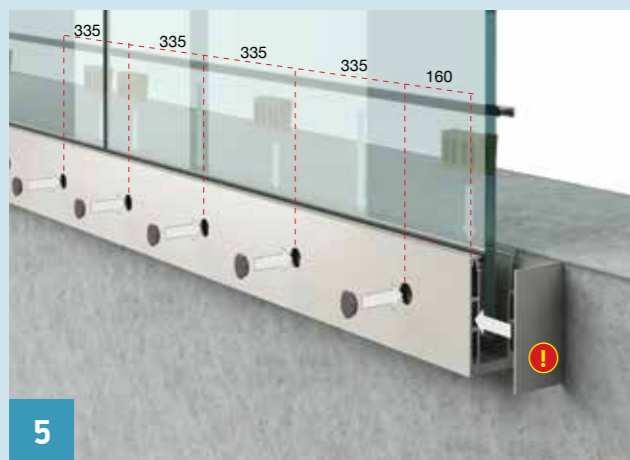
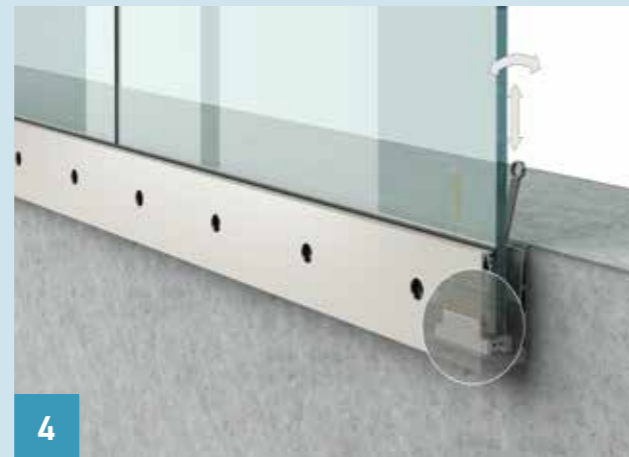
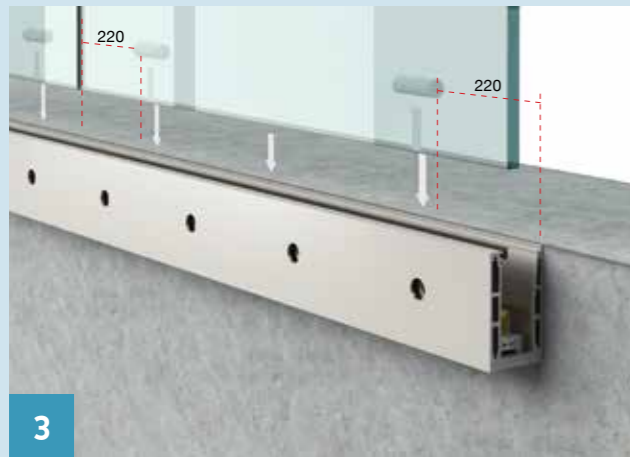
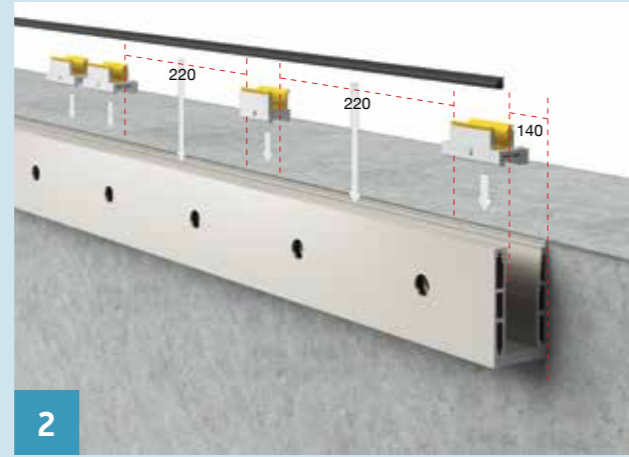
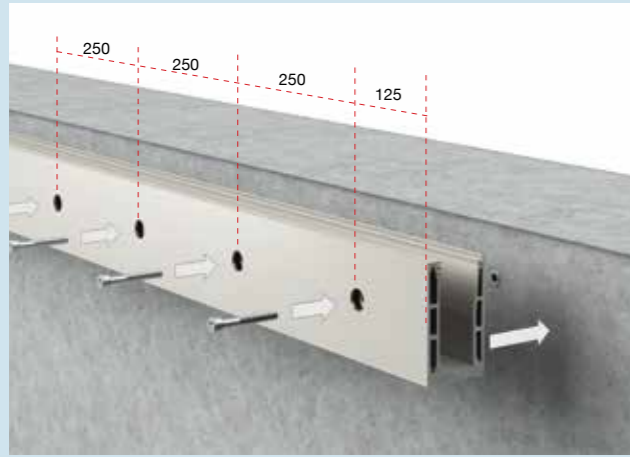
SIDE MOUNT ≥ 1.7 KN/m

SIDE MOUNT ≥ 1 KN/m



TYPE OF CARRIER TYPE DE TROLLEY	TYPE OF USE USAGE	TYPES OF PLASTIC SHAFT GLASS SEALS APPLICABLE FOR ALL TYPES OF CARRIERS POUR SIMPLE SOUTIEN DU VIRAGE	TYPES OF GLASS PANELS TYPE DE VITRAGE
F85-587 SIDE CARRIER CHARIOT POUR BORD DE VITRAGE (2 pcs/m)	2-Axis Adjustment of Glass Panel Movable carrier Pour alignement de 2 axes	F85-571 ABS PLASTIC	GLASS 8-DG41-8 = 16.76 mm
F85-585 SIDE CARRIER CHARIOT POUR BORD DE VITRAGE (2 pcs/m)	1-Axis Adjustment of Glass Panel Movable carrier Pour alignement d'un axe	F85-471 ABS PLASTIC	GLASS 8-4PVB-8 = 17.52 mm
F85-587 SIDE CARRIER CHARIOT POUR BORD DE VITRAGE (2 pcs/m)	1-Axis Adjustment of Glass Panel Movable carrier Pour alignement d'un axe	F85-572 ABS PLASTIC	GLASS 10-DG41-10 = 20.76 mm
F85-483 MIDDLE CARRIER CHARIOT POUR BORD DE VITRAGE (1 pcs/m)	Simple support of Glass Panel Stationary carrier Pour simple soutien du virage	F85-472 ABS PLASTIC	GLASS 10-4PVB-10 = 21.52 mm

Installation step by step / Mode de montage

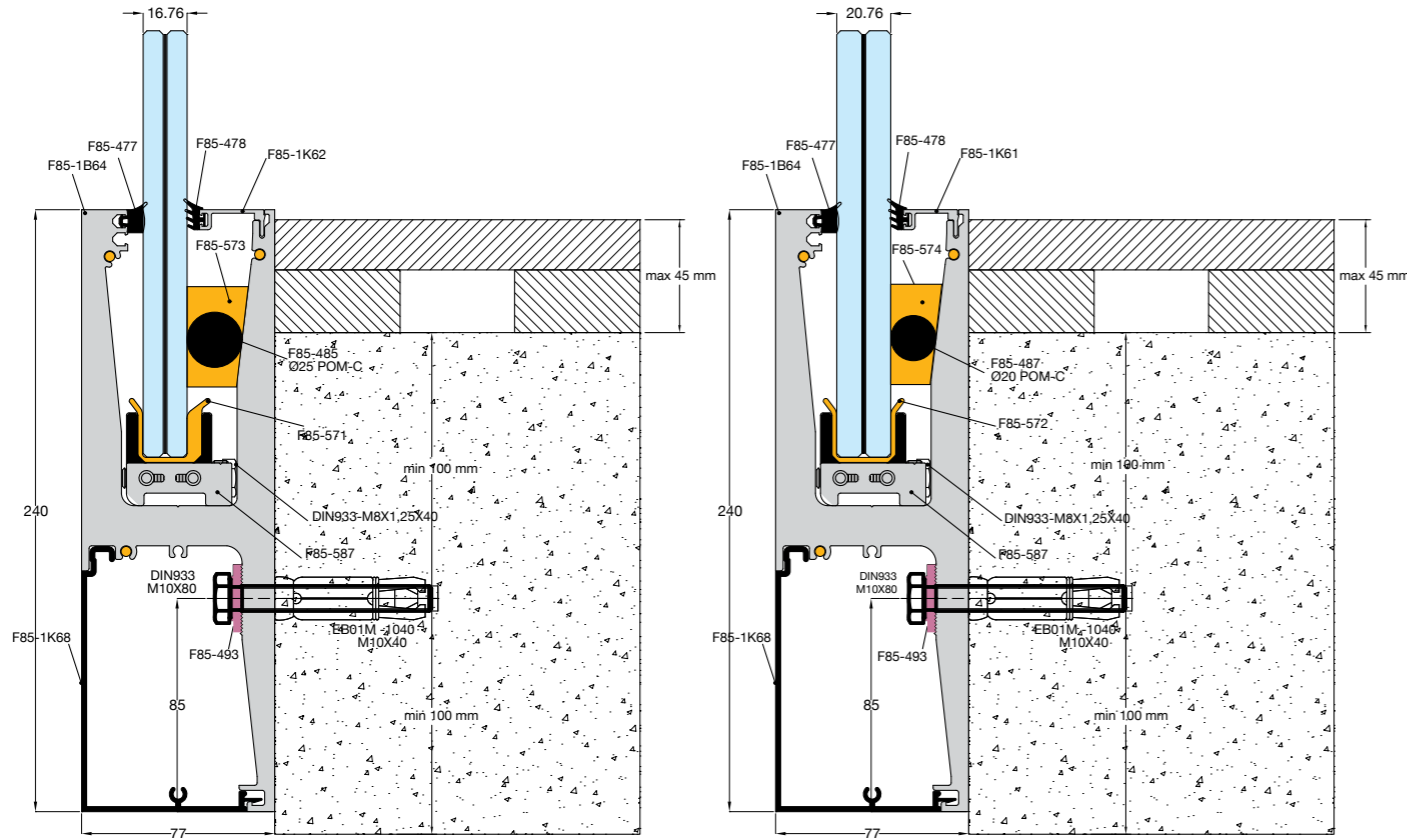


114
Technical specifications
Specifications techniques

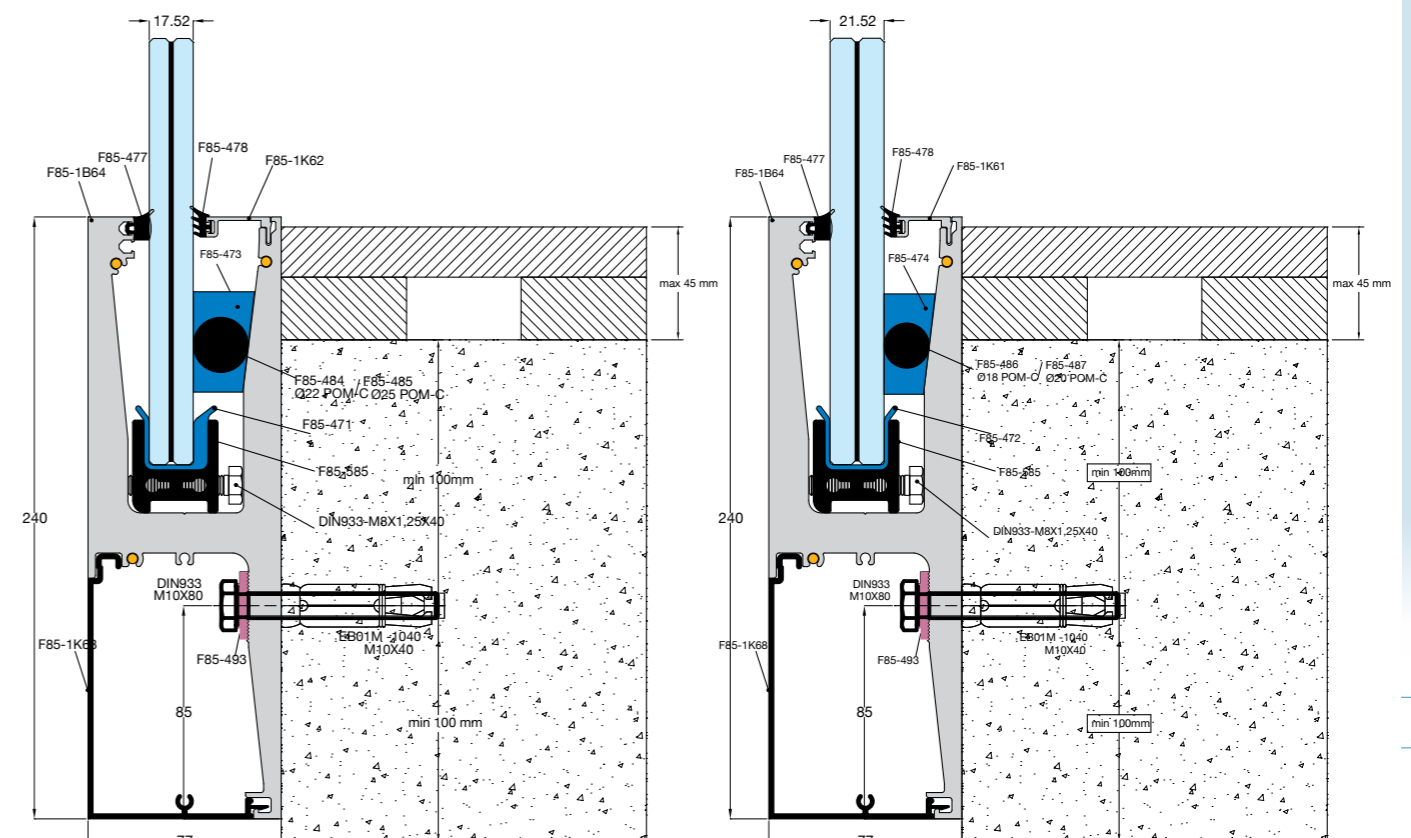
115
Technical specifications
Specifications techniques

! Adhesive tape Lohman DuploColl 373 thickness: 0.33 mm, width: 15 mm
A coller avec un adhésif pour aluminium type Lohman DuploColl 373

SIDE MOUNT with FIN ≥ 3 KN/m



SIDE MOUNT with FIN ≥ 3 KN/m

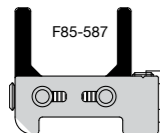

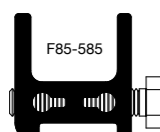


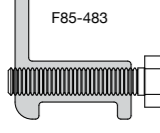



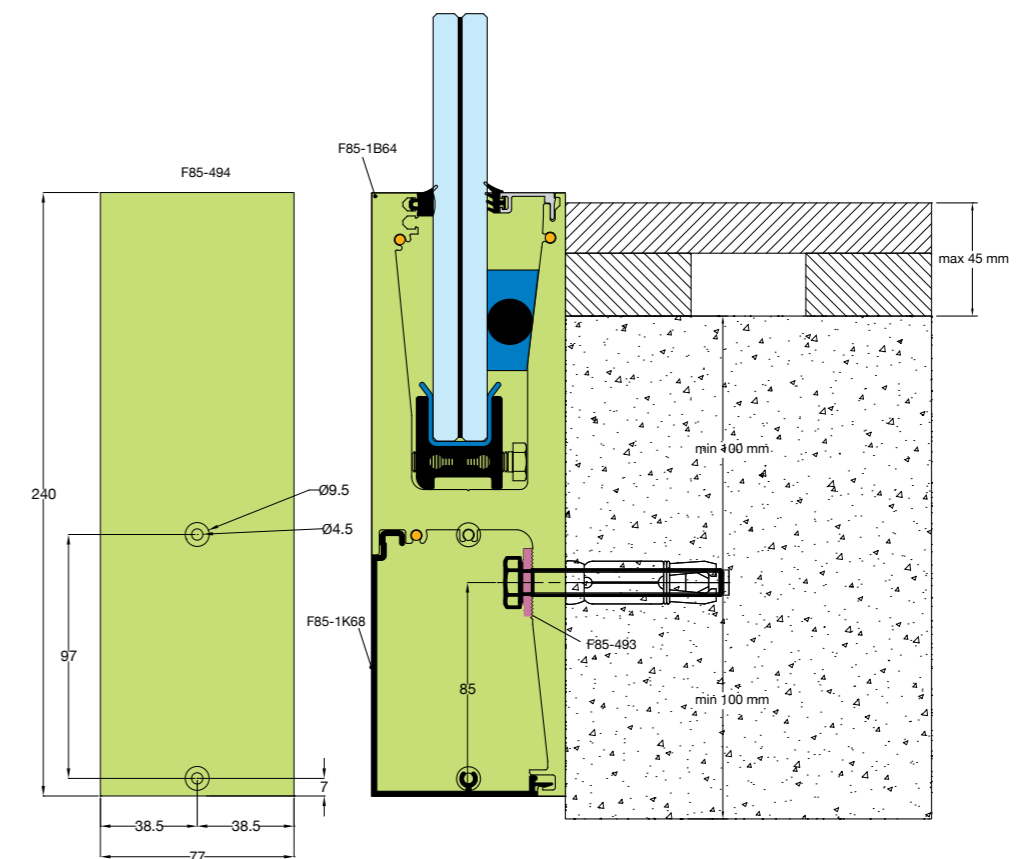
116

Technical specifications
Specifications techniques

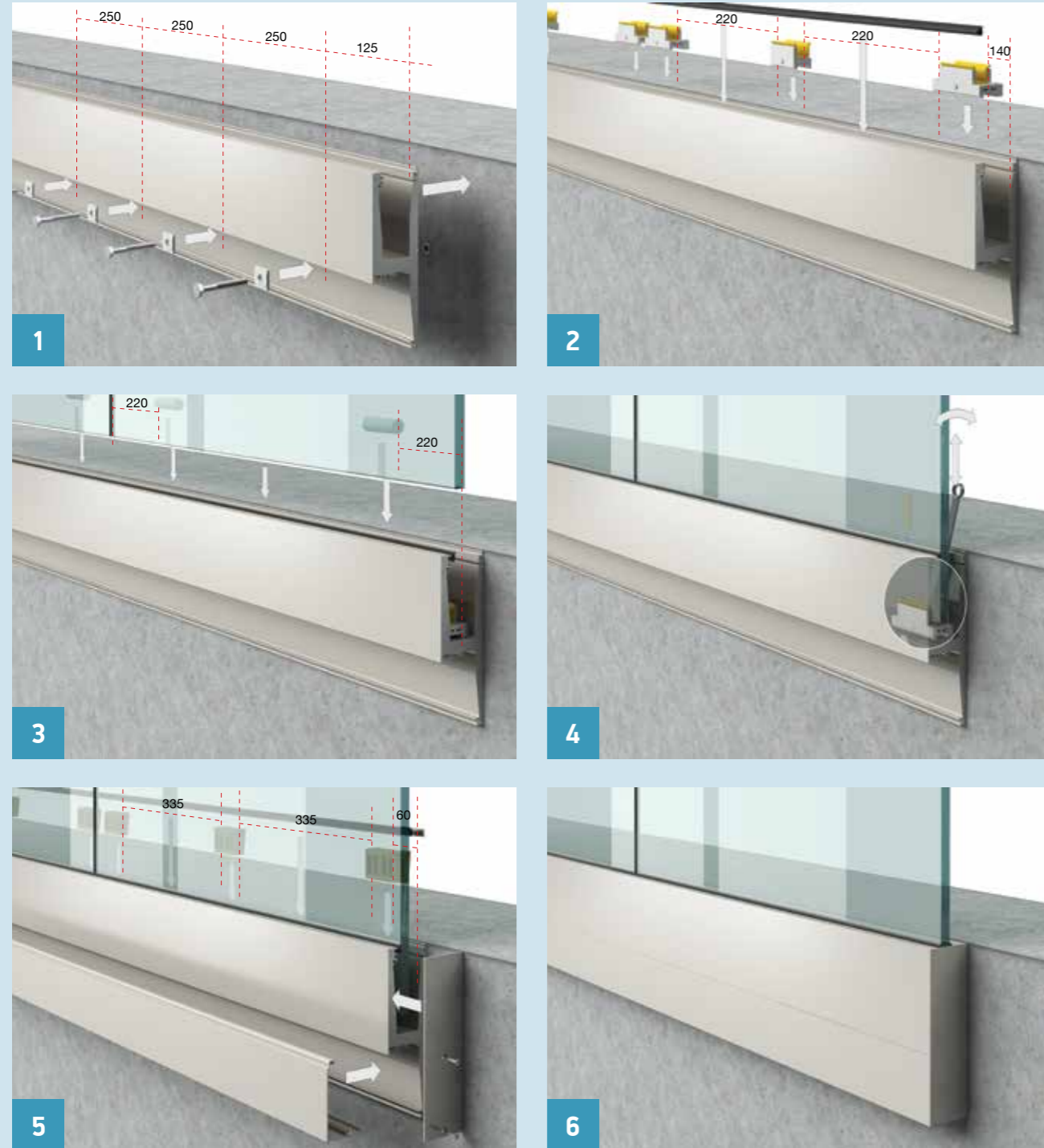
117

Technical specifications
Specifications techniques

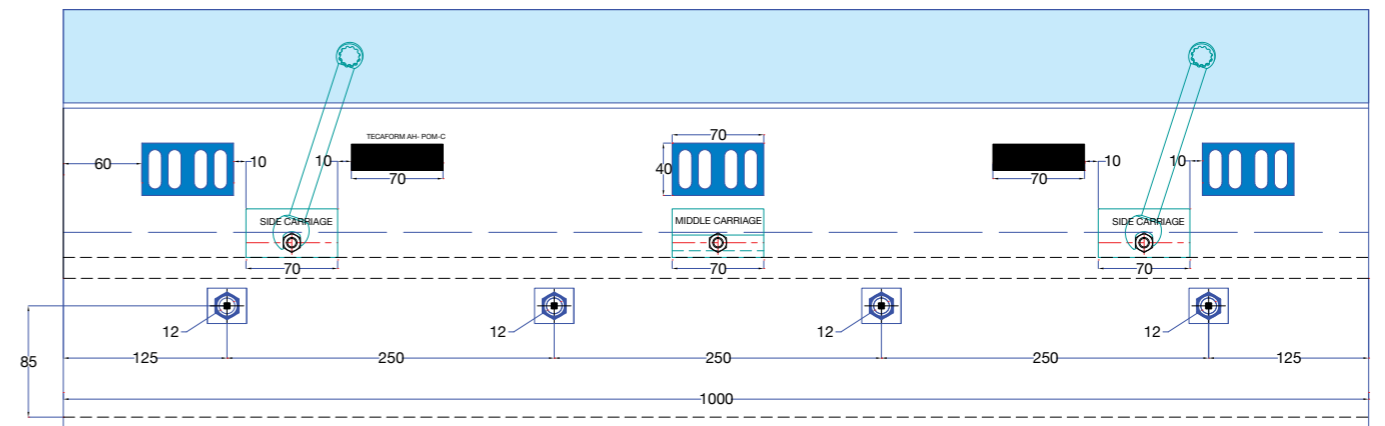
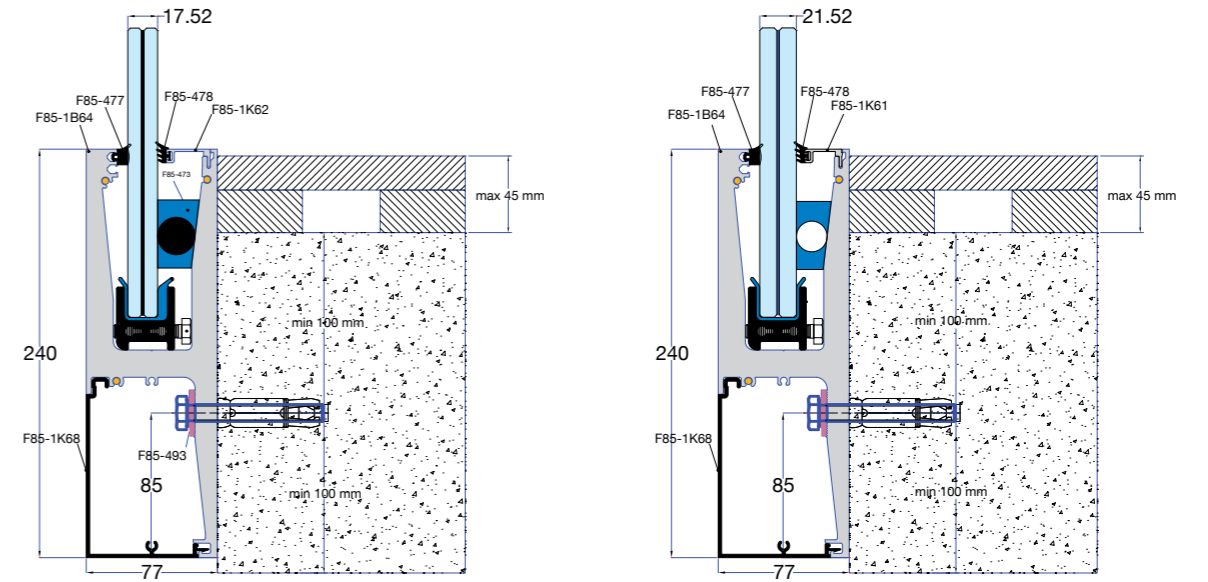
TYPE OF CARRIER TYPE DE TROLLEY	TYPE OF USE USAGE	TYPES OF PLASTIC SHAFT GLASS SEALS APPLICABLE FOR ALL TYPES OF CARRIERS POUR SIMPLE SOUTIEN DU VIRAGE	TYPES OF GLASS PANELS TYPE DE VITRAGE
 F85-587 SIDE CARRIER CHARIOT POUR BORD DE VITRAGE (2 pcs/m)	2-Axis Adjustment of Glass Panel Movable carrier Pour alignement de 2 axes	 F85-571 ABS PLASTIC	GLASS 8-DG41-8 = 16.76 mm
 F85-585 SIDE CARRIER CHARIOT POUR BORD DE VITRAGE (2 pcs/m)	1-Axis Adjustment of Glass Panel Movable carrier Pour alignement d'un axe	 F85-471 ABS PLASTIC  F85-572 ABS PLASTIC	GLASS 8-4PVB-8 = 17.52 mm GLASS 10-DG41-10 = 20.76 mm
 F85-483 MIDDLE CARRIER CHARIOT POUR BORD DE VITRAGE (1 pcs/m)	Simple support of Glass Panel Stationary carrier Pour simple soutien du virage	 F85-472 ABS PLASTIC	GLASS 10-4PVB-10 = 21.52 mm



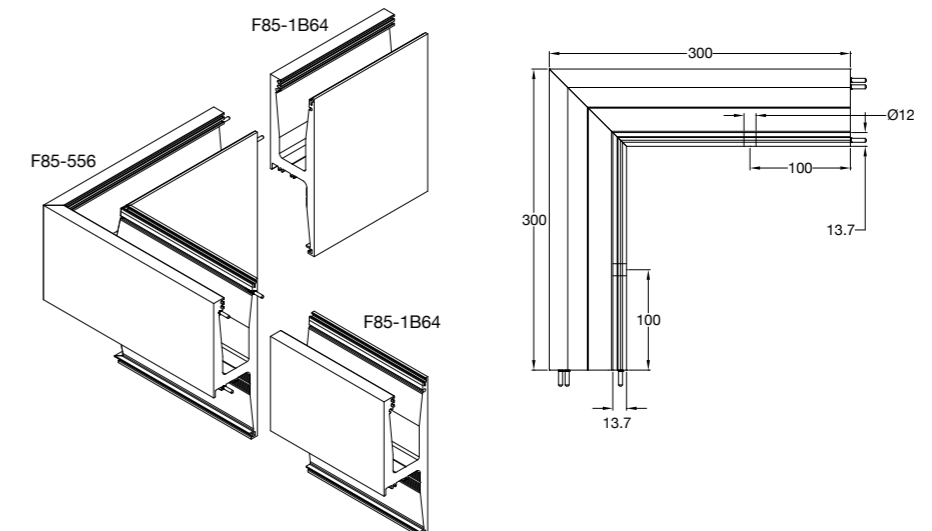
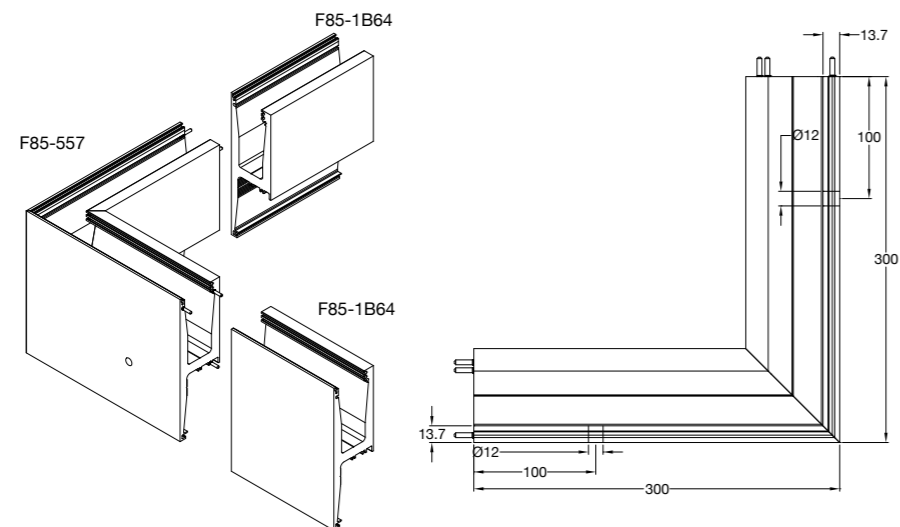
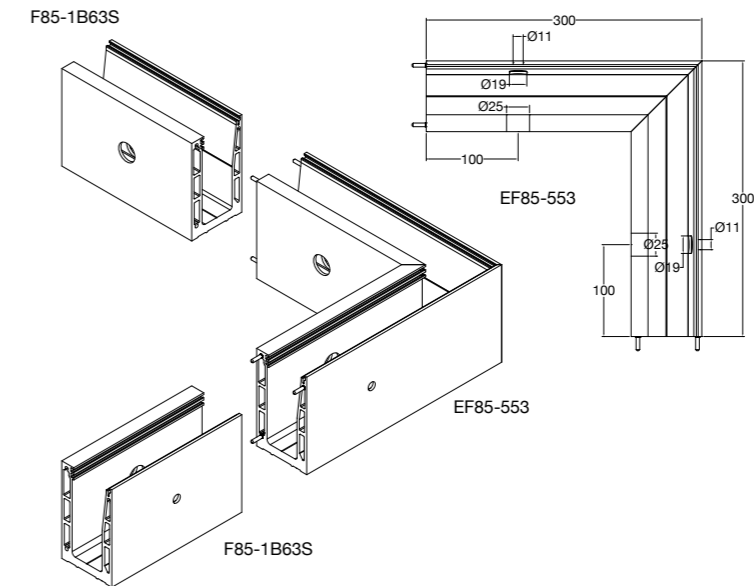
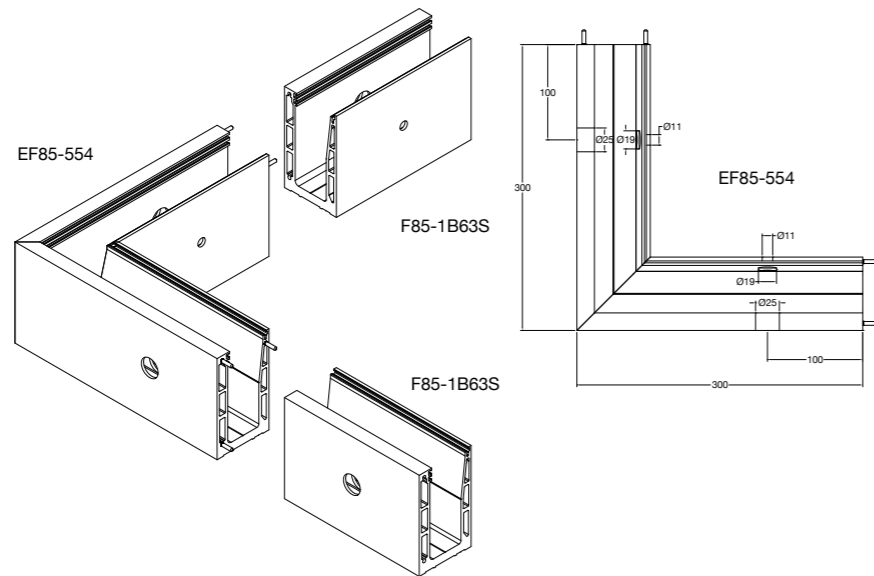
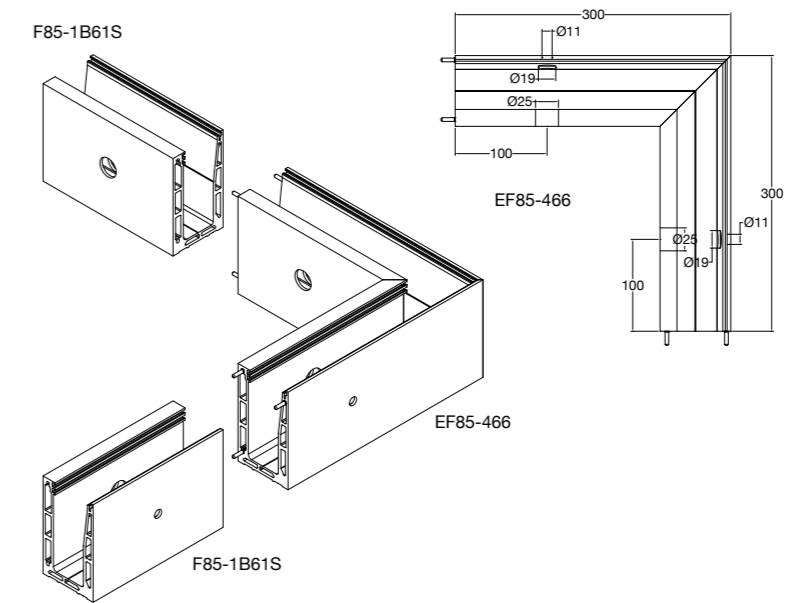
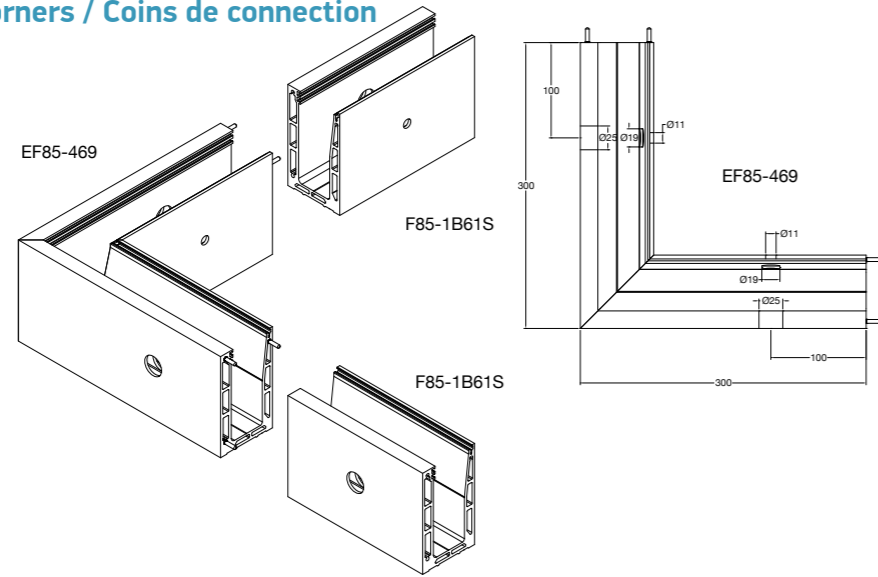
Installation step by step / Mode de montage



Supporting bases / Embases de support



Connection corners / Coins de connection



Profiles & accessories / Profiles & accessoires

The supporting bases and corner components are pre-cut and pierced, and include fixing bolts/anchors.
Les profils et coins sont pré-coupés et pourvus de trous de forage.

SIDE MOUNT ≥ 1 KN/m



Base U-Profile / Embase	
Code	F85-1B61S*
Ref.	(10.10.4) (8.8.4)
Weight/Poids	7500 gr/m
Length/Longueur	3 m



Internal corner / Coude interieure	
Code/Ref.	F85-466*
Length/Longueur	30x30 cm



External corner / Coude exterieure	
Code/Ref.	F85-469*
Length/Longueur	30x30 cm

SIDE MOUNT ≥ 1.7 KN/m



Base U-Profile / Embase	
Code/Ref.	F85-1B63S*
	(10.10.4) (8.8.4)
Weight/Poids	7627 gr/m
Length/Longueur	3 m



Internal corner / Coude Interieure	
Code/Ref.	F85-553*
Length/Longueur	30x30 cm



External corner / Coude exterieure	
Code/Ref.	F85-554*
Length/Longueur	30x30 cm

SIDE MOUNT with FIN ≥ 3 KN/m



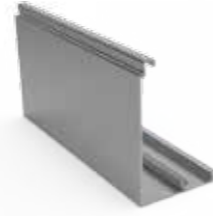
Base U-Profile / Embase	
Code/Ref.	F85-1B64*
	(10.10.4) (8.8.4)
Weight/Poids	14953 gr/m
Length/Longueur	3 m



Internal corner / Coude interieure	
Code/Ref.	F85-557*
Length/Longueur	30x30 cm



External corner / Coude exterieure	
Code/Ref.	F85-556*
Length/Longueur	30x30 cm



Base cover / Cache frontal	
Code/Ref.	F85-1K68
Weight/Poids	1116 gr/m
Length/Longueur	3 m



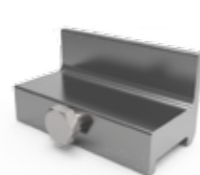
End cap / Embout	
Code/Ref.	F85-488**
Length/Longueur	77x130 mm



End cap / Embout	
Code/Ref.	F85-494*
Length/Longueur	77x240 mm



Adjustable carriage Chariot interieure movable	
Code/Ref.	F85-585
Weight/Poids	117 gr
Length/Longueur	70 mm



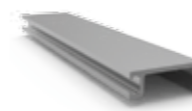
Intermediate fixed carriage Chariot Interieure Fix	
Code/Ref.	F85-483
Weight/Poids	97 gr
Length/Longueur	70 mm



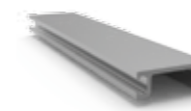
Intermediate movable carriage Chariot interieure movable	
Code/Ref.	F85-587
Weight/Poids	200 gr
Length/Longueur	100 mm

* Include the fixing bolts/anchors
Boulons et ancrage sont inclus

** Includes the adhesive tape Lohman DuploColl 373
Ruban adhesive Lohman DuploColl 373 inclus



Base inside cover Cache frontal interieure	
Code	F85-1K61
Ref.	(10.10.4) (10.10.2)
Weight/Poids	178 gr/m
Length/Longueur	3 m



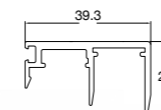
Base inside cover Cache frontal interieure	
Code	F85-1K62
Ref.	(8.8.4) (8.8.2)
Weight/Poids	194 gr/m
Length/Longueur	3 m



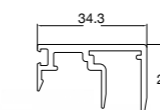
Base inside cover Cache frontal interieure	
Code/Ref.	F85-1K66
	(8.8.2) (8.8.4)
Weight/Poids	447 gr/m
Length/Longueur	6 m



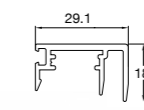
Base inside cover Cache frontal interieure	
Code/Ref.	F85-1K67
	(10.10.2) (10.10.4)
Weight/Poids	425 gr/m
Length/Longueur	6 m



Base external cover for 15 mm panel Cache frontal exterieure	
Code/Ref.	F85-1K63
Weight/Poids	475 gr/m
Length/Longueur	6 m



Base external cover for 10 mm panel Cache Frontal Exterieure	
Code/Ref.	F85-1K64
Weight/Poids	460 gr/m
Length/Longueur	6 m



Base external cover for 5 mm panel Cache Frontal Exterieure	
Code/Ref.	F85-1K65
Weight/Poids	349 gr/m
Length/Longueur	6 m



Pin / Broche	
Code/Ref.	F85-481



Outside slot cap / Embout exterieure $\varnothing 26$	
Code/Ref.	F85-475



Intermediate wedge Cale plastique	
	F85-484 $\varnothing 22$ (8.8.4)
Code	F85-485 $\varnothing 25$ (8.8.2m)
Ref.	F85-486 $\varnothing 18$ (10.10.4)
	F85-487 $\varnothing 20$ (10.10.2)
Length Longueur	70 mm



Basic wedge / Cale plastique	
	F85-473 • (8.8.4)
Code	F85-573 • (8.8.2)
Ref.	F85-474 • (10.10.4)
	F85-574 • (10.10.2)
Length/Longueur	70 mm



Glass support / Support de verre	
Code	F85-471 • (8.8.4)
Ref.	F85-571 • (8.8.2)
Length/Longueur	70 mm



Glass support / Support de verre	
Code	F85-472 • (10.10.4)
Ref.	F85-572 • (10.10.2)
Length/Longueur	70 mm



Distancer / Cale de vis	
Code/Ref.	F85-493



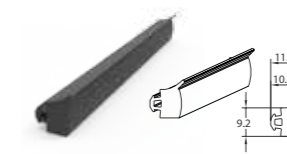
Screw Anchor M10x80 Ancrage M10 X 80	
Code/Ref.	EB01M-1080G01



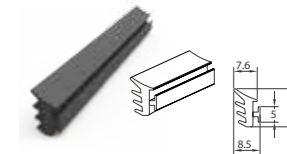
Screw Anchor / Ancrage M10x70	
Code/Ref.	EB01M-1070G01



Curved wrench No13/Cle courbe No13	
Code/Ref.	F85-561



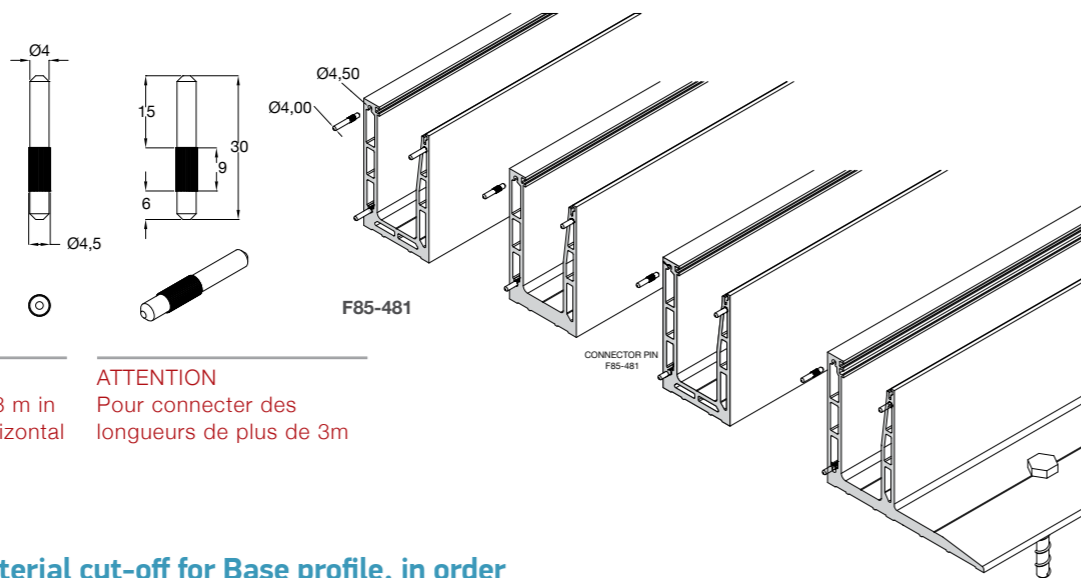
Counter - Balance gasket Joint du verre (embase)	
Code/Ref.	F85-477
Length/Longueur	100 m
Hardness	100 shore



Main gasket/Joint du verre (cache frontal)	
Code/Ref.	F85-478
Length/Longueur	100 m

Supporting base assembly / Montage des embases

Horizontal alignment pin
 Accessoire de connexion



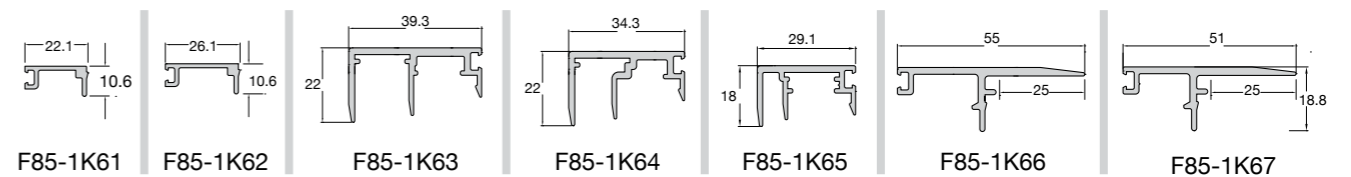
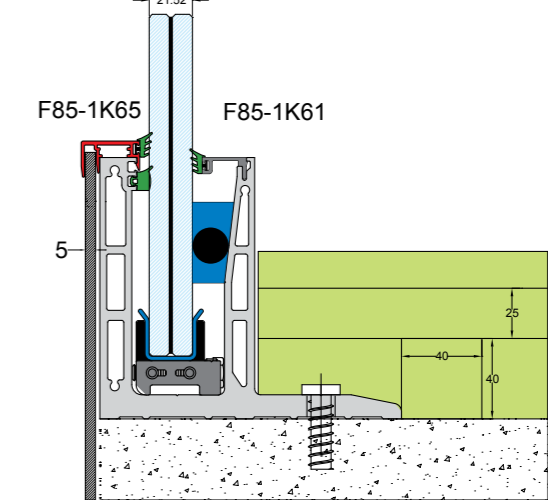
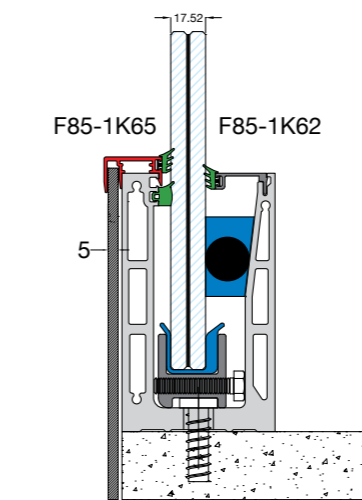
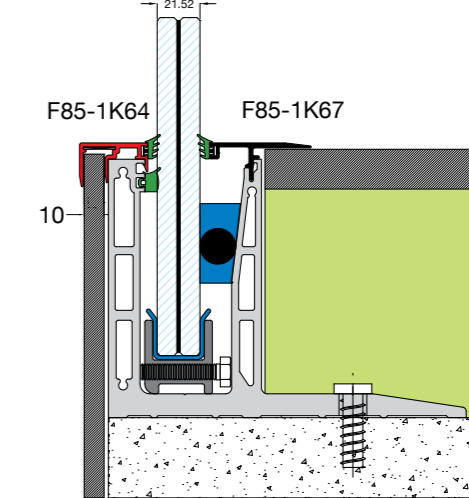
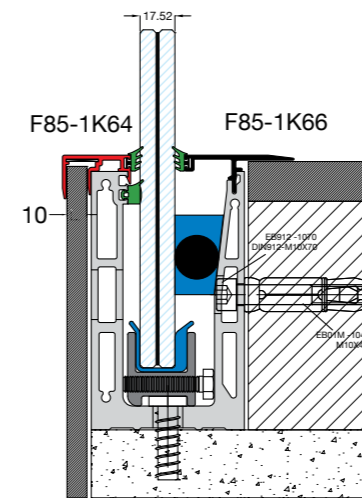
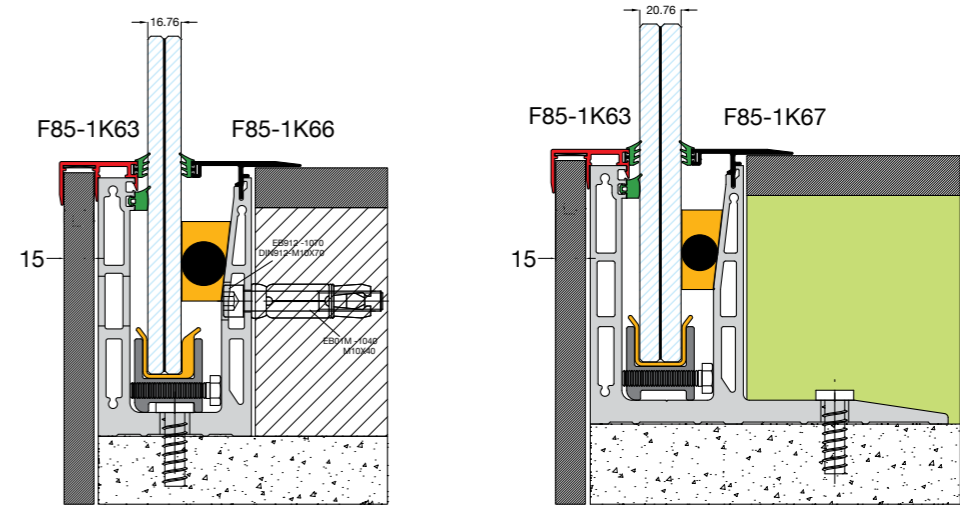
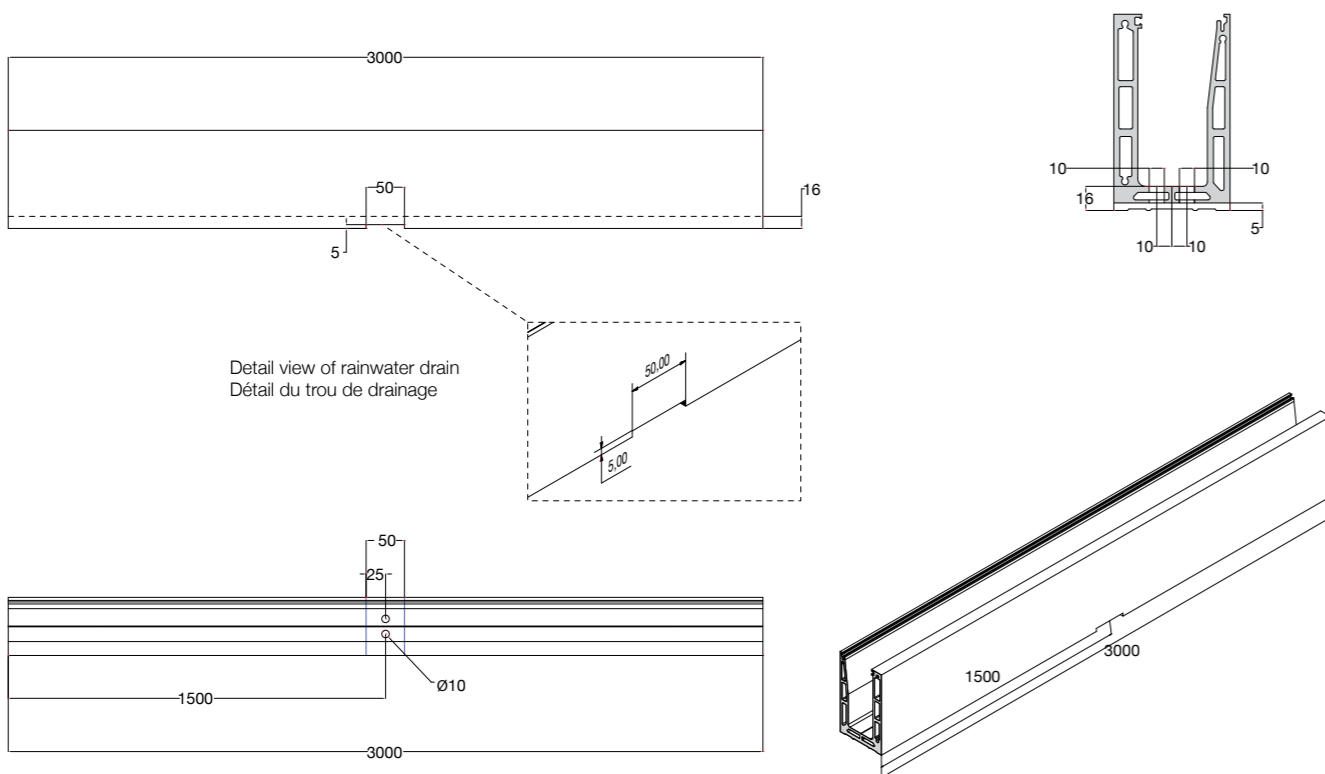
ATTENTION
 For structures bigger than 3 m in Length, we have to use horizontal alignment pin

ATTENTION
 Pour connecter des longueurs de plus de 3m

Rain water drain material cut-off for Base profile, in order to ease rain water off our structure.

Chaque profil est prévu d'un trou de drainage.

Base profile, in order to ease rain water off our structure



The above applications apply only to the base profiles F85-1B62, F85-1B63, F85-1B64
 Les profilés ci-dessus sont applicable sur les embases F85-1B62, F85-1B63 & F85-1B64



So slim, elegant and durable, with the best quality - to price relation, a glass railing could never be more attractive. Thanks to the excellent engineering, you save time and frustration with this premium performance, your projects become a statement.

It comes in one-piece, 3 m and 6 m, base shoe with pre-drilled profile and drainage holes.

Designed for light to medium use is suited both for indoor and outdoor applications. Able to resist rail load up to 1.5 KN/m, it is appropriate for glass thickness between 11.52 mm and 17.52 mm, ideal for private residences, offices, shops and more.

T Si mince, élégant et durable, avec la meilleure relation qualité/prix, un garde-corps en verre ne pourrait jamais être plus attrayant. Grâce à une excellente ingénierie, vous gagnez du temps et de la frustration avec son performance supérieure et vos projets deviennent uniques.

Livré en une seule pièce, 3 m et 6 m, chaussure de base avec profil pré-percé et trous de drainage.

Conçu pour une utilisation légère à moyenne, il est adapté aux appositions intérieures et extérieures. Capable de résister à une charge de rail jusqu'à 1.5 KN/m, il convient pour une épaisseur de verre entre 11.52 mm et 17.52 mm, mesure idéale pour les résidences privées, les bureaux, les magasins etc.



Slim·line

On floor system
Montage sur dalle

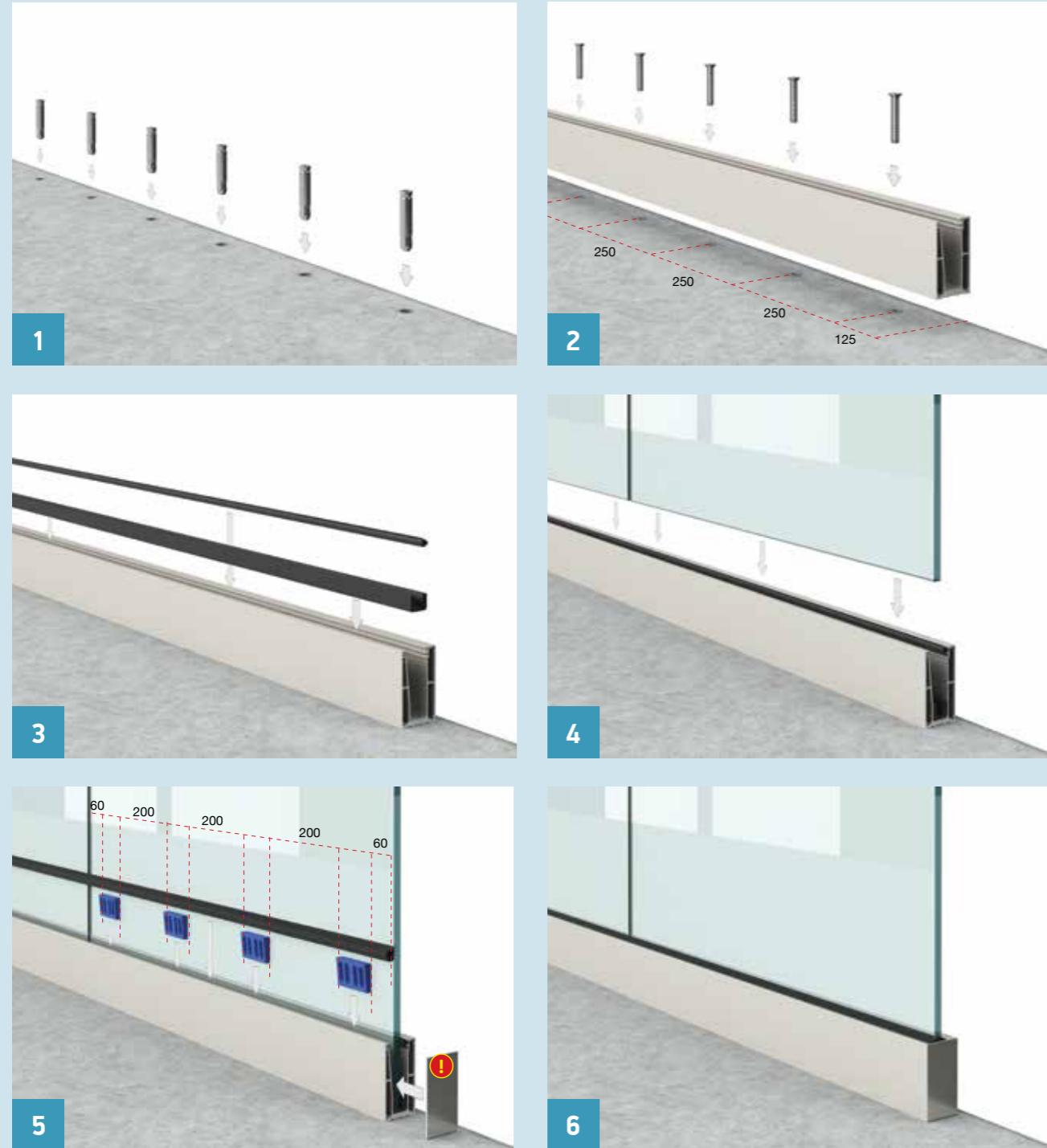
Highlights

- On-floor installation (rail load up to 1.5 KN/m).
- One-piece 3 m and 6 m base shoe with pre-drilled profile.
- Specially hardened rubber seals support and protect the glass panel.
- Use of "wedge type" gasket to cover the inner gap.
- Compatible with tempered laminate glass and membrane types 5.5.4PVB, 6.6.4PVB and 8.8.4PVB.
- Maximum construction height up to 1.20 m.
- Integrated drainage system.
- Cap rails and handrails available in various sizes and shapes.
- Wide selection of shades.
- Ideal for private residences, offices, shops and more.

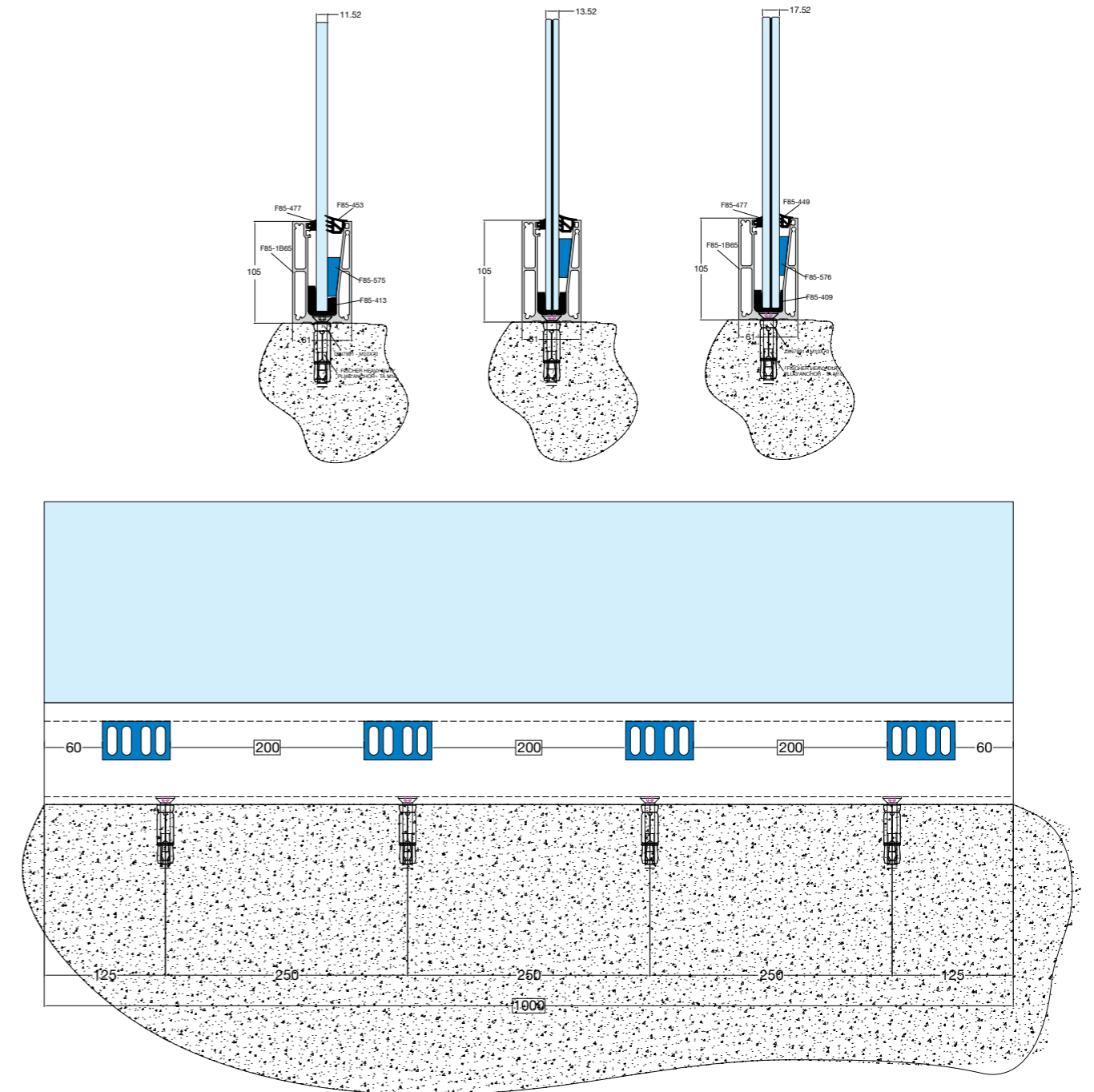
Les points forts

- Installation sur le sol (rail jusqu'à 1.5 KN/m).
- Chaussure de base en une seule pièce de 3 m et 6 m avec profil pré-percé.
- Les joints en caoutchouc spécialement endurcis supportent et protègent le panneau de verre.
- Utilisation du joint d'étanchéité "wedge type" pour couvrir l'espace intérieur.
- Compatible avec le verre stratifié trempé et les types de membrane 5.5.4PVB, 6.6.4PVB et 8.8.4PVB.
- Hauteur maximale de construction jusqu'à 1.20 m.
- Système de drainage intégré.
- Rails de plafond et main courantes disponibles en différentes tailles et formes.
- Large choix de nuances.
- Idéal pour les résidences privées, les bureaux, les magasins et plus encore.

Installation step by step / Mode de montage

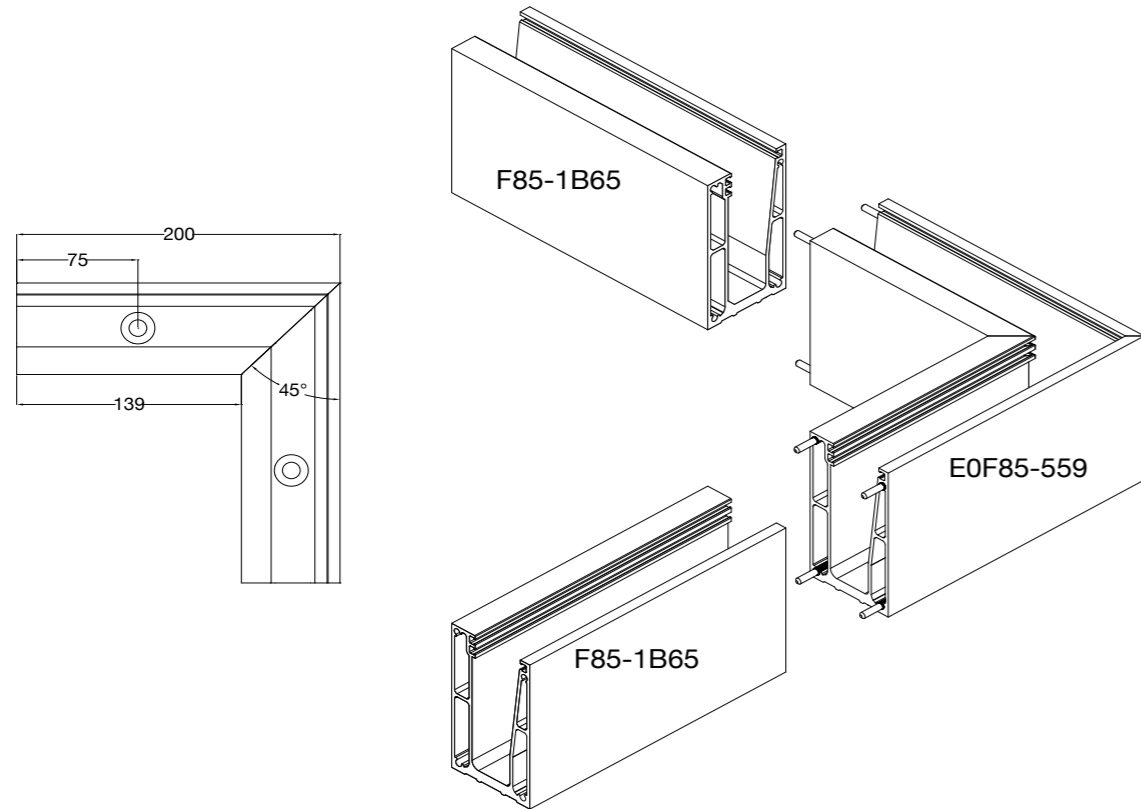


Supporting bases / Embases de support








! Adhesive tape Lohman DuploColl 373 thickness: 0.33 mm, width: 15 mm
A coller avec un adhésif pour aluminium type Lohman DuploColl 373

Connection corners / Coins de connexion

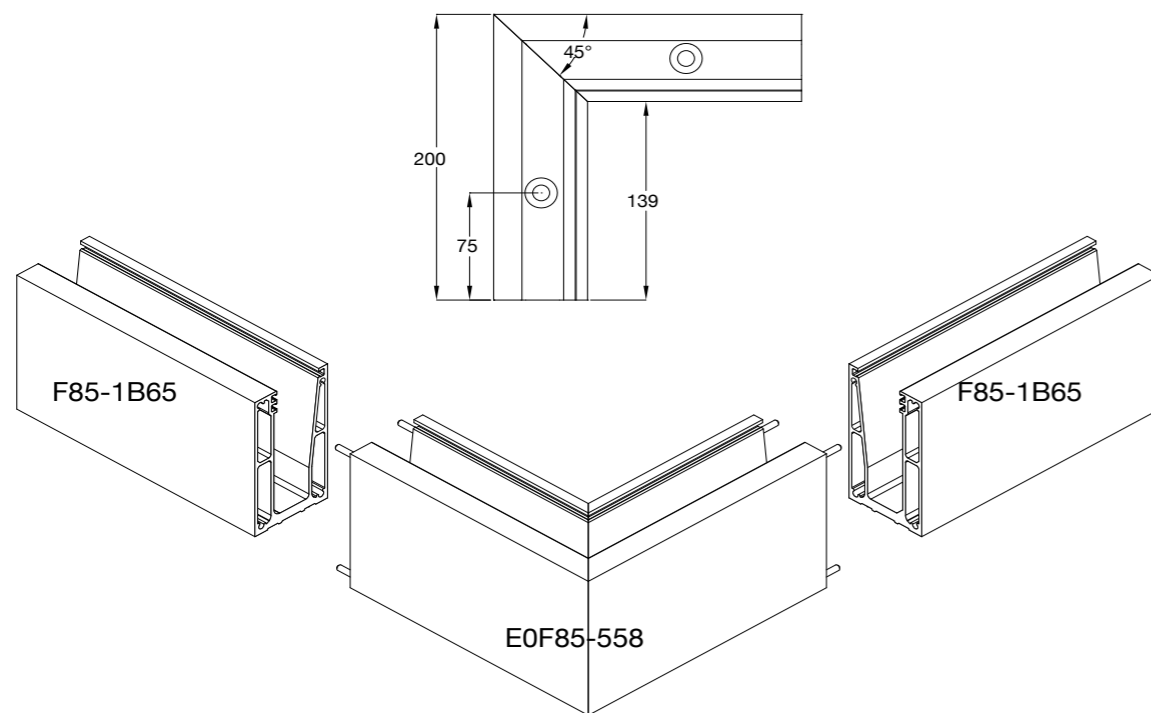


Profiles & accessories / Profiles & accessoires

The supporting bases include tightening screws, pressure gaskets and fixing bolts/anchors.
Les chevilles à expansions joints, boulons et ancrages sont tous inclus avec les embases.

			
Base Type Slim Line/Embase Slim Line	End cap / Embout	Base external cover for 15 mm panel Cache Frontal Exterieur	Base external cover for 10 mm panel Cache Frontal Exterieur
Code/Ref. F85-1B65T1 (6 m) F85-1B65T2 (3 m)	Code/Ref. F85-495	Code/Ref. F85-1K63	Code/Ref. F85-1K64
Weight/Poids 3.837 gr/m	Length/Longueur m	Weight/Poids 475 gr/m Length/Longueur 6 m	Weight/Poids 460 gr/m Length/Longueur 6 m
			
Base external cover for 5 mm panel Cache Frontal Exterieur	External corner / Coude Exterieur	Internal corner / Coude Interieur	Screw Anchor / Ancre M10x70
Code/Ref. F85-1K65	Code/Ref. F85-558	Code/Ref. F85-559	Code/Ref. EB01M-1071G01
Weight/Poids 349 gr/m Length/Longueur 6 m	Length/Longueur 20x20 cm	Length/Longueur 20x20 cm	

Gaskets / Joints			
			
Basic wedge / Cale Plastique	Glass support spacer/Joint de Support	Glass support spacer/Joint de Support	Glass support spacer/Joint de Support
Code/Ref. F85-575 (6.6.4) F85-576 (8.8.4)	Code/Ref. F85-408 (6.6.4)	Code/Ref. F85-409(8.8.4)	Code/Ref. F85-413 (5.5.4)
Material/Materiel PVC	Material/Materiel EPDM Hardness/Dureté 100 shore	Material/Materiel EPDM Hardness/Dureté 100 shore	Material/Materiel EPDM Hardness/Dureté 100 shore
			
Gasket for base / Joint	Gasket for base / Joint	Gasket for base / Joint	Counter - Balance gasket Joint Du Verre (Embase)
Code/Ref. F85-448 (6.6.4)	Code/Ref. F85-449 (8.8.4)	Code/Ref. F85-453 (5.5.4)	Code/Ref. F85-477
Material/Materiel EPDM	Material/Materiel EPDM	Material/Materiel EPDM	Material/Materiel PVC Length/Longueur 100 m Hardness/Dureté 100 shore





Top handrails Mains courantes

132
Info

& brackets

All Crystalline systems can be optionally mounted with a top handrail.

Available in three different sizes and shapes, two round one of 50 mm diameter and an oval in 76 mm width. The handrails are designed to be mounted and secured on the glass panel using rubber gaskets.

In cases where the handrail is desired or specified to be side mounted on the glass panel, special brackets are applied on the drilled glass panel.

Available in all RAL shades, wood imitation and brushed anodized same as all Crystalline profiles.

& supports

Nos profilés Crystal Line sont optionnellement disponible avec des mains courantes. Nos trois modèles, 2 de forme ronde de diamètre 50 mm et un ovale de dimension 76 mm sont conçus de telle façon qu'ils sont applicables sur le vitrage en utilisant un joint.

Si la main courante doit-être fixée en applique dans le vitrage nous avons des supports prévus à cet égard. Toutes nos mains courantes sont disponibles en couleur RAL ou en look Inox.

133
Info



Top handrails & brackets

Mains courantes & supports



Round handrail Ø50 / Courante Ø50	
Code/Ref.	F85-202
Slug gasket / Joint	
Code/Ref.	EA410-420M (5.5.2)



Oval shaped handrail / Courante ovale 76x40	
Code/Ref.	F85-203
"U" shaped gasket / Joint	
Code/Ref.	F85-406 (8.8.4) F85-407 (10.10.4)



Round handrail Ø50 / Courante Ø50	
Code/Ref.	F85-204
"U" shaped gasket / Joint	
Code/Ref.	F85-406 (8.8.4) F85-407 (10.10.4)



Handrail / Courante	
Code/Ref.	F85-317 (8.8.4) F85-321 (10.10.4)



Handrail support/Mains courante raccord F50-200	
Code/Ref.	4148



Handrail support F50-200 Fixation articulée sur verre F50-200	
Code/Ref.	F85-451



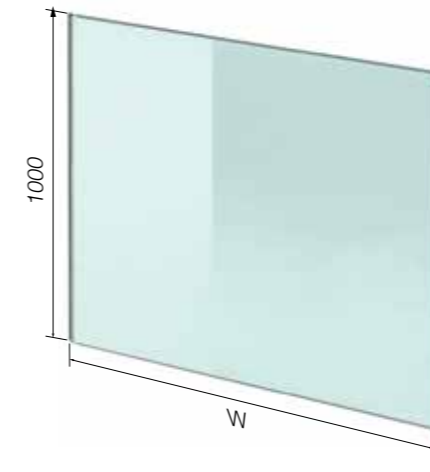
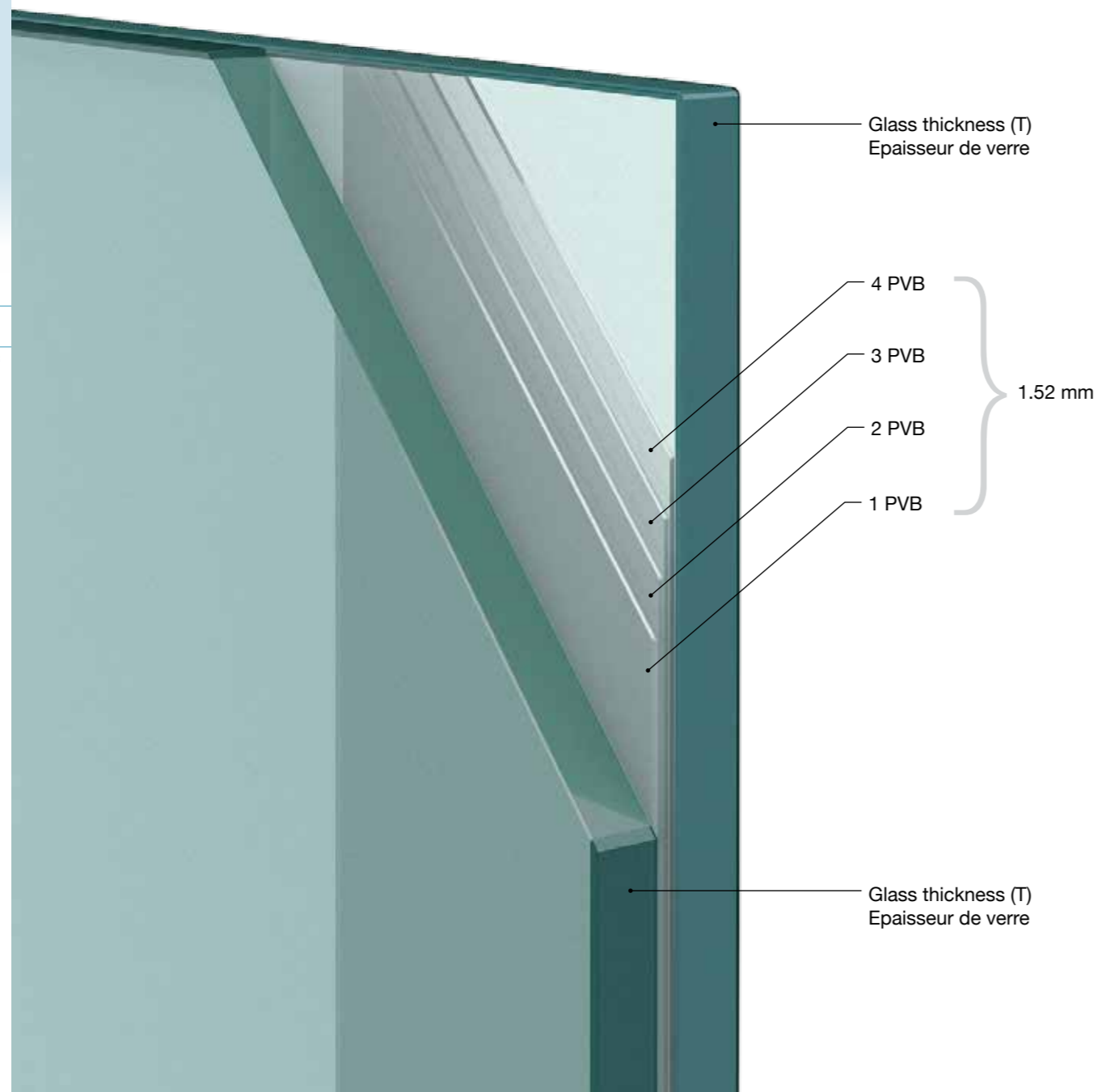
Silicon gun / Pistolet de silicon	
Code/Ref.	UA400.01DUU

Neutral silicon / Silicone neutral	
Code/Ref.	UA210.02BLX

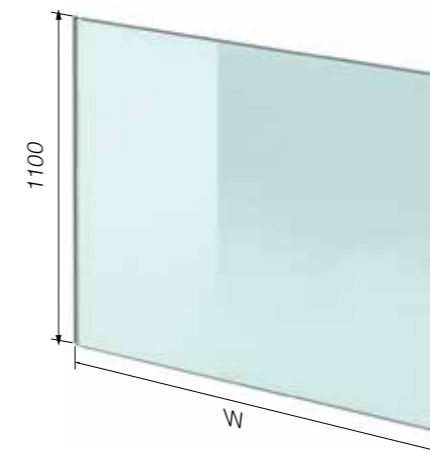
Glass

Verre

Glass detail / Detail du verre



Glass dimensions 1000 mm / Dimensions de verre 1000 mm



Glass dimensions 1100 mm / Dimensions de verre 1100 mm
Dimensions may vary due to perimetric grinding.

Height / La taille: 1000 mm		8.8.4 (17.52)
Code/Ref.	W	Weight/Poids Kgr
F85-GL16U10	600	24
F85-GL16U11	800	32
F85-GL16U07	900	36
F85-GL16U08	1000	40
F85-GL16U12	1100	44
F85-GL16U09	1200	48
F85-GL16U13	1300	52

* Immediately available from stock!
Immédiatement disponible en stock!

Height / La taille: 1000 mm		5.5.2 (10.76)
Code/Ref.	W	Weight/Poids Kgr
F85-GL10U03	500	12.5
F85-GL10U04	600	15
F85-GL10U05	800	20
F85-GL10U01	900	22.5
F85-GL10U02	1000	25
F85-GL10U06	1100	27.5
F85-GL10U07	1200	30

* Immediately available from stock!
Immédiatement disponible en stock!

Height / La taille: 1000 mm		8.8.4 (17.52)
Code/Ref.	W	Weight/Poids Kgr
F85-GL16U14	600	26.4
F85-GL16U15	800	35.2
F85-GL16U16	900	39.6
F85-GL16U12	1000	44
F85-GL16U17	1100	48.4
F85-GL16U18	1200	52.8

* Immediately available from stock!
Immédiatement disponible en stock!

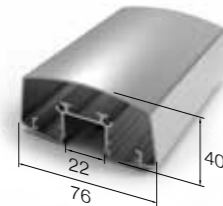
Accessories Glass supporting system

Accessoires et viserie

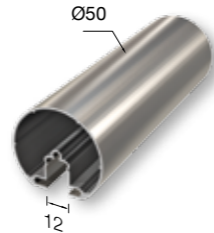
Handrail profile / Main courantes



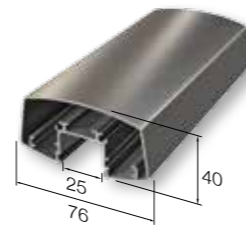
Round handrail/Main courante ronde	
Code/Ref.	F50-200
Weight/Poids	814 gr/m
Length/Longueur	6 m



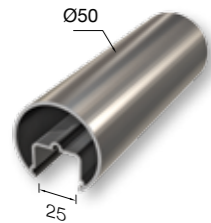
Oval shaped handrail Courante ovale 76x40	
Code/Ref.	F85-200
Weight/Poids	1104 gr/m
Length/Longueur	6 m



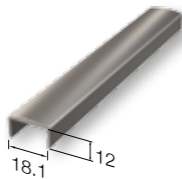
Round handrail Ø50/ Courante Ø50	
Code/Ref.	F85-202
Weight/Poids	721 gr/m
Length/Longueur	6 m



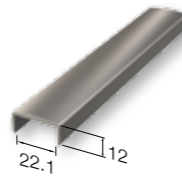
Oval shaped handrail Courante ovale 76x40	
Code/Ref.	F85-203
Weight/Poids	1096 gr/m
Length/Longueur	6 m



Round handrail Ø50 / Courante Ø50	
Code/Ref.	F85-204
Weight/Poids	973 gr/m
Length/Longueur	6 m



Handrail 17.52 mm Profil de finition 17.52 mm	
Code/Ref.	F85-317
Weight/Poids	198 gr/m
Length/Longueur	6 m



Handrail 21.52 mm Courante pour verre 21.52 mm	
Code/Ref.	F85-321
Weight/Poids	219 gr/m
Length/Longueur	6 m

Handrail caps / Embouts



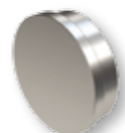
Handrail end cap F85-203 Embout de main courante F85-203	
Code/Ref.	F85-403
Pack.	80 pcs. (box)
Condit.	8 pcs. (blister)



Handrail end cap F85-202/204 Embout de main courante F85-202/204	
Code/Ref.	F85-404
Pack.	80 pcs. (box)
Condit.	8 pcs. (blister)



Handrail cap F50-200 Embout pour F50-200	
Code/Ref.	4434
Pack.	50 pcs. (box)
Condit.	2 pcs. (blister)

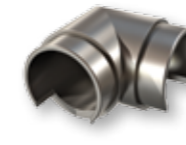


Handrail cap F50-200 flat Ø50 Embout pour F50-200 Ø50	
Code/Ref.	4453
Pack./Condit.	50 pcs.

Handrail connection accessories, seam covers / Coudes



Handrail connector F85-202/204 Straight Coude de F85-202/204 Droit	
Code/Ref.	4251
Pack.	40 pcs. (box)
Condit.	8 pcs. (blister)



Handrail connector F85-202/204 Angled Coude de F85-202/204 en Angle	
Code/Ref.	4253
Pack./Condit.	40 pcs.



Handrail seam cover F85-203 Cache du mur de main courante F85-203	
Code/Ref.	F85-402
Pack.	45 pcs. (box)
Condit.	4 pcs. (blister)



Handrail seam cover Ø50 with cover Depart du mur Ø50	
Code/Ref.	4509Z
Pack.	20 pcs. (box)
Condit.	4 pcs. (blister)



Wall support for handrail F85-202 Fixation murale de main courante F85-202	
Code/Ref.	F85-452
Pack./Condit.	40 pcs.



Wall support for handrail F50-200 Fixation murale F50-200	
Code/Ref.	4134
Pack./Condit.	20 pcs.



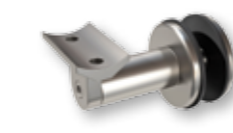
Wall support for handrail F50-200 Fixation murale F50-200	
Code/Ref.	4140
Pack./Condit.	20 pcs.



Wall support for handrail F50-200 Fixation murale F50-200	
Code/Ref.	4141
Pack./Condit.	20 pcs.



Wall support for handrail F50-200 Fixation murale F50-200	
Code/Ref.	4165
Pack./Condit.	40 pcs.



Handrail support F50-200 Fixation articulée sur verre F50-200	
Code/Ref.	F85-451
Pack.	25 pcs. (box)
Condit.	2 pcs. (blister)

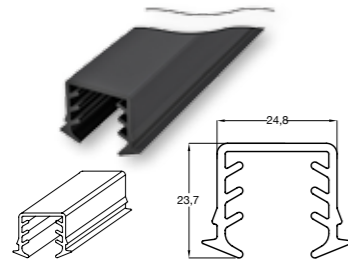


Handrail support F50-200 Fixation articulée sur verre	
Code	4148-200 (Inox 304)
Ref.	4148-201 (Inox 316)
Pack.	12 pcs. (box)
Condit.	4 pcs. (blister)

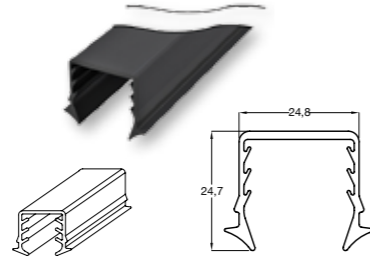
Accessories Glass supporting system

Crystalline Promo display

Handrail gaskets / Joints de main courante



"U" shaped gasket / Joint
Code/Ref. **F85-406 (8.8.4)**
Pack./Condit. **50 m**
for glass / pour verre 8 mm+4PVB+8 mm

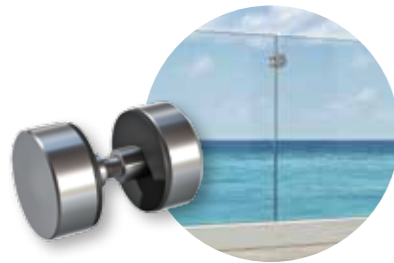


"U" shaped gasket / Joint
Code/Ref. **F85-407 (10.10.4)**
Pack./Condit. **50 m**
for glass / pour verre 10 mm+4PVB+10 mm



Slug gasket / Joint
Code/Ref. **EA410-420M**
Pack./Condit. **350 m**

Miscellaneous / Divers



Glass alignment rosette
Rosace Ø30 d'Align. verre inox 316
Code/Ref. **F85-D130**
(8.8.4) (10.10.4)
Pack./Condit. **10 pcs.**



Type A cover extractor
Extrecteur pour cach frontale
Code/Ref. **F85-E011**
Pack./Condit. **1 pcs.**

Fixing screws / Viserie



Inox allen screw M10x70
Cheville en 316
Code/Ref. **EB912-1070**
Pack./Condit. **50 pcs.**



Inox HEX screw M10x80
Code/Ref. **EB933-1080**
Pack./Condit. **50 pcs.**



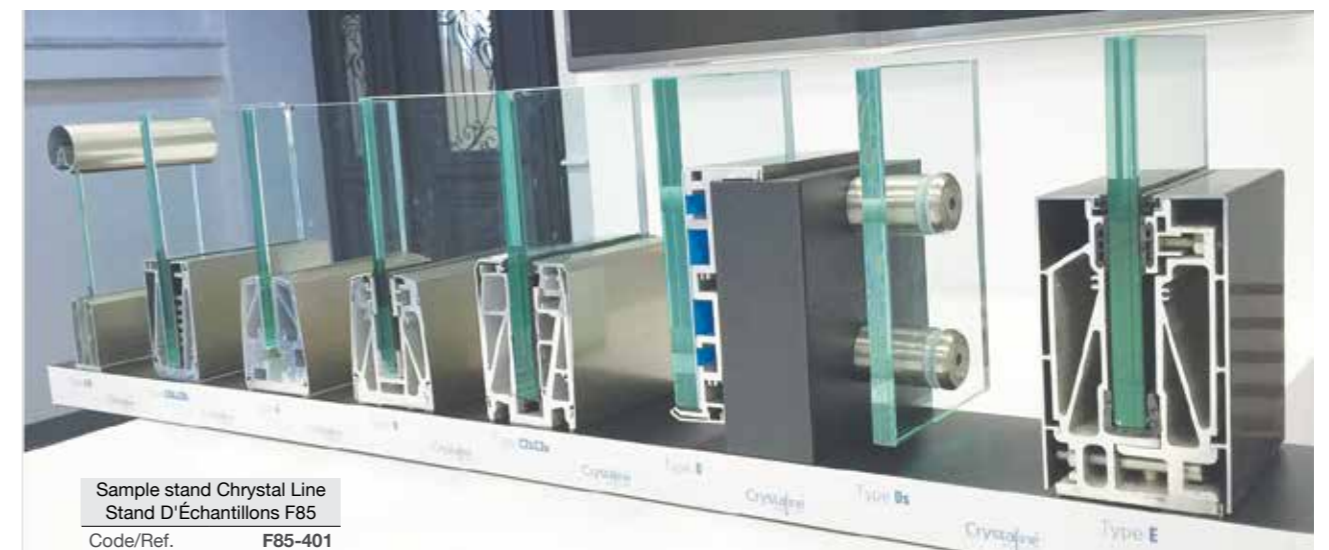
Expansion plug/Coque d' expansion
Code/Ref. **EB01M-1040**
Pack./Condit. **50 pcs.**



Concrete Torx/Vis de beton 7.5x112
Code/Ref. **EBM-75112G**
Pack./Condit. **50 pcs.**

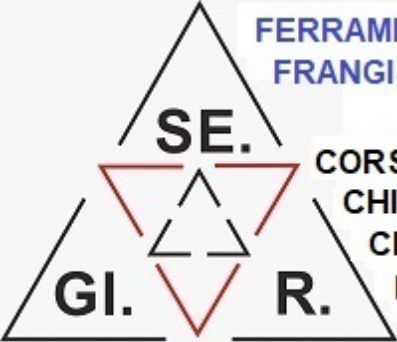


Concrete Screw/Vis de beton Ø12-110
Code/Ref. **EBM12-110**



Sample stand Chrystal Line
Stand D'Échantillons F85
Code/Ref. **F85-401**

FERRAMENTA - COMMERCIO - MACCHINARI - ALLUMINIO - ACCESSORI - PERGOLE -
FRANGISOLE - BIOCLIMATICA - BALAUSTRE IN VETRO - VETRATE A PACCHETTO -
AUTOMAZIONI - SERRAMENTI IN PVC



CORSO KENNEDY 139/141

CHIARAMONTE GULFI - RG - TEL. 0932927096

CELL. GIOVANNI 3381830380 - SEBASTIANO 3895652484

EMAIL: segir.f@gmail.com

SITO WEB: segirgroup.it

ALUMINCO
ALUMINIUM BUILDING SYSTEMS
Crystaline® SOUDAL



ALUMINCO®
ALUMINIUM BUILDING SYSTEMS